

Lighting  
&  
Effect  
System



<http://nissho-osk.jp>

2024年 5月 ver 2

**nissho**

Lighting & Effect System

N12A 総合版

株式会社  
日照

舞台・演出照明

Lighting & Effect  
System

**N12A** 総合版



# CONTENTS ..... 目次 .....

## 舞台照明 LED器具 (学校関係・劇場・セレモニー)

■LEDスポットライト (LED-SpotLight)
LEDピンスポットライト ..... 10・11
LED吊下スポットライト ..... 12
LEDスタンド式スポットライト ..... 12・15
調光LED平凸レンズスポットライト ..... 13
調光LEDフレネルレンズスポットライト ..... 13
LED吊下平凸レンズスポットライト ..... 15
LED吊下フレネルレンズスポットライト ..... 15
■フラットライト (Flat-Light)
LED吊下フラットライト ..... 14
LEDスタンド式フラットライト ..... 14
■ムービングライト (Moving-Light)
LEDムービングライト ..... 16
LEDムービングウォッシュライト ..... 16
LEDウォッシュライト ..... 17
LEDパーライト ..... 17
■バーライト (Bar-Light)
LEDバーライト ..... 18
■DMXコントローラ・他
DMXコントローラ ..... 19
DMXスプリッター ..... 19
DMXレコーダ ..... 19
DMX連結コード (ケーブル) ..... 19

## 資料・その他

.....
・Catalog Guide ..... 6
・舞台幕の基本仕様 ..... 34
・天井吊パイプのご紹介 ..... 27・58
・ミラーボールの使い方 ..... 58
■消耗品 (Lamp&Color-Filter)
コンバージョンフィルタ ..... 14
フィルムロゴシート ..... 48
カラーフィルタ ..... 49
ランプ ..... 50

■学校関係の舞台照明器具のLED化への取り組み ..... 8
■学校の舞台照明モデルプラン ..... 9
■INDEX ..... 52・53・54
■環境・安全への取り組み ..... 55
■CAUTION (注意・警告) ..... 56
■AFTER-SERVICE ..... 57
■HOMEPAGE- ホームページ ..... 59
■SHOWROOM- ショールーム ..... 59

## 舞台照明 (学校関係・劇場・セレモニー)

■スタンド式ライト (Stand-Light)
スタンド式スポットライト ..... 20・21
Hスタンド式スポットライト ..... 20・21
■吊下タイプのスポットライト
吊下平凸レンズスポットライト ..... 22
吊下フレネルレンズスポットライト ..... 23
■舞台上部の器具
ハロゲンボーダーライト ..... 24
アッパー・ロアー・フットライト ..... 25
フライダクト ..... 26
ターミナルボックス ..... 26
コンセントボックス&吊パイプ ..... 27
■舞台下部の器具
ロアー・フットライト ..... 25
フットライト ..... 28
フットライト(LED電球用) ..... 28
ウォールコンセント (壁面用) ..... 30
フロアーコンセントボックス ..... 30
■調光器 (Lighting-Controller)
3回路スイッチボックス ..... 29
3回路調光器 ..... 29
カラオケ専用調光器 ..... 29
■オプション・他 (Lamp&Color-Filter)
差込接続器 (15A 平行・20AC・30AC) ..... 29
延長コード ..... 30
手動カラーホイール ..... 31
自動カラーホイール ..... 31
手動カラーチェンジャー ..... 31
バンドア ..... 31
クイックハンガー ..... 32
ハンガー・ダボ金具 ..... 32
防落ワイヤ ..... 22・32
天井取付金具 ..... 32
三脚・他スタンド ..... 33
3灯スタンド ..... 33

## 演出照明 (Club&Disco Lighting)

■ミラーボール (Mirror-Ball)
一体型丸鏡ミラーボール (各種) ..... 36
一体型据置丸鏡ミラーボール ..... 37
三方向ミラーボール ..... 37
吊下丸鏡ミラーボール ..... 38
変速式ミラーボール ..... 38
フラレス丸鏡ミラーボール ..... 38
半円ミラーボール ..... 39
置吊兼用丸鏡ミラーボール ..... 39
Chibi丸ちゃんミラーボール ..... 39
据置卵型丸鏡ミラーボール ..... 39
ライティングレール式ミラーボール ..... 40
■ミラーボール照射器 (PinSpotLight)
ライティングレール式30WLEDピンスポット ..... 40
ライティングレール式10WLEDピンスポット ..... 40
65Wピンスポット自動カラー付 ..... 41
ライティングレール式65Wピン自動カラー付 ..... 41
レインボーピンスポット ..... 41
200Wピンスポット ..... 44
自動カラー付(200Wピン用) ..... 44
30WLEDピンスポット(狭角) ..... 42
30WLEDピンスポット(広角) ..... 42
自動カラー付(30WLEDピン用) ..... 41・42
10WLEDピンスポット ..... 43
自動カラー付(10WLEDピン用) ..... 41・43
80WLED吊下ピンスポット ..... 43
専用自動カラーホイール(80W用) ..... 43
フィルムロゴシート専用カッターセット ..... 48
■演出効果器具 (Effect & LogSpotLight)
RG レーザー in Blue LED ..... 44
ファットビームレーザー ..... 44
カラー LED カッタースポット ..... 45
カラー LED スポットライト ..... 45
UV パーライト ..... 45
パネル LED フラットライト ..... 45
LED カラーボール (Color-Ball) ..... 46
LED エフェクトライトボール ..... 46
RGB コンパクトエフェクトライト ..... 46
RGBW マルチエフェクトライト ..... 46
LED ウォータウェーブ ..... 47
小型バブルマシン ..... 47
フォグ・マシン ..... 47

# INFORMATION

..... インフォメーション .....

## 演出照明が、手軽なあかりとなりました。

● 新光源の普及に伴い、ますますその能力を生かす照明器具が求められています。LED、有機ELなど、新しい光源の登場により、今まではできなかった演出照明が可能になってきています。これらの光源は、色調のコントロールが可能になり、カラフルな演出ができます。また、安全性・寿命・省エネが優れており、その普及が進んでまいりました。更に、映像・CGなどとマッチングさせて、多彩な演出空間が創造できるようになりました。「明るく照らして」の照明から、手軽に「演出照明を創り出す」ことができるようになりました。当社の照明効果器具はそのようなニーズに応じた製品、並びに環境に配慮した製品を開発・販売をしております。

## ..... ごあいさつ .....

我が社は、昭和24年の創業以来、一貫して演出照明器具を製造してまいりました。いろいろと変革を遂げる時代の中で、いつの時代でも愛されるミラーボールは、用途を問わずご愛用をいただいております。そのミラーボールを一段と輝かせるためのLEDピンスポットは用途に応じて各種取り揃えております。省エネルギーに対応した各種ピンスポットライト、場所の雰囲気を一層盛り上げるLED商品がございます。電気用品安全法・PL法・環境保護法・省エネ推進など、品質管理と環境対応の企業ガバナンスが求められています。弊社も品質管理には万全を期し、環境への対応にも取り組みをしております。これからも更なる努力を積み重ね、社会のニーズに密着した製品づくりを推し進めてまいります。

N I S S H Oは常に先端を行く、演出照明器具を皆様にご提案いたします。

弊社は技術スピードをモットーとして日々努力を重ねております。小ロット、短納期、設計にアイデアで、時代にマッチした演出照明の開発に力を入れて、お客様に喜ばれる企業として前進を続けてまいります。



株式会社 日照  
代表取締役 山中 稔喜

## ■会社概要

商号	株式会社 日照
創立	1949年(昭和24年)1月
代表者	取締役社長 山中 稔喜
資本金	48,000,000円
主な製作品目	ボーダーライト、フットライト、アッパー・ロアー・フットライト、各種スポットライト、各種ピンスポットライト、各種ミラーボール、演出照明器具、カラオケ演出照明器具、調光器及び調光操作卓、卓上調光器、LED照明器具、各種フライダクト、コンセントボックスなど
主な取扱商品	照明用各種ランプ、カラーフィルタ、海外照明器具、電動・手動昇降装置、舞台幕・映写スクリーン、各種光学レンズ

## .....工場内配置.....

- 1F 板金・加工・発送場
- 2F 管理・営業部・開発設計
- 3F 組立・作業
- 4F 部材倉庫

## <所属組織関係>

- 関西照明器具工業共同組合
- (社) 劇場演出空間技術協会 - JATET -
- (社) 日本照明家協会
- (社) 日本視聴覚教育協会
- (社) 日本教材備品協会 - JEMA -
- (財) 電気安全環境研究所 - JET -



■ 当社の特長

当社は創業 74 年となります。いままで演出照明器具・機材に限らず多種多様な製品をお客様の要望にお応えして製造して参りました。例えば、テレビモニター用の吊アングル・スクリーンボックス・映写機やプロジェクタなどの架台・シャンデリアの回転機・影絵用照明セットなど多種多様な製品があります。遠き昔ではハエ取り器なども製造したこともございます。

当社は、お客様の要望に応じて、板金設計や機械設計（特に回転物）を自社で行い、その製造から組立・発送までを行っております。従って、小ロットのご要望や納期にもできる限り対応しております。

演出照明器具の製作は、当社の得意とするところです。そのために必要な吊物治具や配電盤など、また設置金具をご要望に合わせてご提供することもできますので、是非ご相談を頂きたくお願い申し上げます。

■ 板金加工

ターレットパンチプレス ・ NC制御付



<その他設備・機器>

油圧プレス SE II - 32	1台	C型フレームシグナリングプレス	1台
研磨機	1台	スクリューコンプレッサー	1台
その他工作機器など			

■ 鏡カットと鏡貼り (ミラーボールの製作)

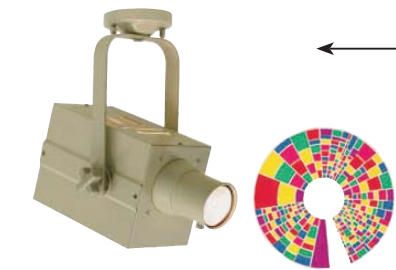


当社のミラーボールの製作においては、鏡を円形に1mm単位の大きさに鏡切りしております。又、その鏡を一枚づつボールの大きさに合わせて、鏡の間に貼っていきます。結構、根気のいる作業です。φ600のミラーボールには、約2300枚の鏡を貼ります。

# Catalog Guide . . . . カタログの見方 . . . .

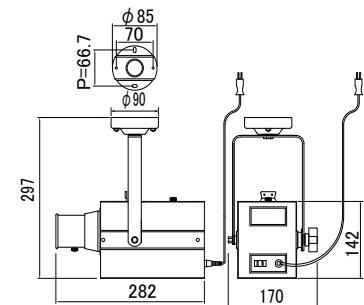
カタログ内の商品スペックは下記のような内容にて記載しております。(一部構成が異なる場合もございます)

<商品欄>



■200Wレインボーピンスポット  
(ファン付)  
NEF-7661P (アイボリー)  
¥78,000 (税抜)

- ランプ : ハロゲン球 JDR-105V-200W LM/GX (GX-5.3) 寿命 800 時間 (NRS-1139A) 付
- レンズ : D 50 平凸レンズ
- 寸法 : W170 L282 H297 質量 : 3.0 kg
- 仕上 色 : アイボリー
- 動作 : カラー種板回転 (定速) 1分間2.0 / 2.4回転 (50/60Hz)
- 消費電力 : 204W
- 電源コード : 0.9 m 平行プラグ付
- 付属品 : 中座 (NRS-1505W) 円カッターセット (NRS-1810)
- 有効距離 : 2~4m ※多少ファンモータの音がします



照度表 (JDR-105V-200W LM/GX)			
距離	2m	3m	4m
照度 (lx)	-	-	-
使用カッター	照射径		
カッターφ 8	140	200	270
カッターφ 12	180	300	380
カッターφ 16	260	380	520
カッターφ 20	320	480	660
カッターなしφ 28	450	700	920

■JDR-105V-200WLM/GX (NRS-1139A)  
オープン価格



口金 : GX-5.3  
寿命 : 800 時間

## a. 商品の写真

当社の本体色は、四種類 (ブラック・アイボリー・ホワイト・木目調) があります。器具により単色の場合、掲載写真は一種類だけとなります。

### ■ 当社の塗装色(カラー鋼板含む)

- ブラック(品番末尾"K")  
マンセル値 N1 (5分艶)
- アイボリー(品番末尾"W又はS")  
マンセル値 6.4Y8.5/1.5 (7.5分艶)
- ホワイト(品番末尾"W又はS")  
マンセル値 N9.3 (5分艶)
- オフホワイト(品番末尾"W又はS")  
マンセル値 5Y9/0.5 (7分艶)

## b. 商品名 / 品番 / 価格

- 商品名 : 最初は仕様内容・( ) 内は装備
- 品番 : 最初のアルファベットは当社照明器具の分類。最後に K、W、S 記号は本体色 (ブラック・アイボリー / ホワイト・シルバー) の選別。 **ご注文の際は、この番号でご指定ください。**
- 価格 : 定価 / メーカー希望小売価格 (税抜)

## c. 商品仕様

- 適合ランプ : ( ) 内は口金番号 (NRS-) はランプ品番。 ※LED場合は 光源 : LED 出力値 / 色温度 / 演色性 (測定値)
- 使用レンズ規格 (種類) : Dは直径 Fは焦点
- 寸法 : 外形寸法 (W巾-L長さ-H高さ mm) ・質量 Kg 又は (φ径-H高さ mm)
- 仕上 色 : 商品の材質と色※上記のカラー色になります。
- 消費電力 : 機器の消費電力
- 電源コード : 電源の供給方法
- 付属品 : 同梱品の付属品 (価格に含むもの) 別売表記もあります。

## d. 商品外形寸法図 (mm)

正面・側面の二面図 / 取付け寸法など

## e. 商品の効果写真

(スモークマシン使用もあります) 又は、演出の商品写真など

## f. 注意を記載

(スモークマシン使用もあります)

## g. 照度表 ( ) は使用ランプ

- ズーム機能 / カッター使用有り
- 距離は灯体の前部をゼロ点から
- 照度は照射面の平均照度
- 径はスポット径、又は、照度差 50% 以下の輪郭径

## h. 適合ランプ / 消耗品の内容

- 規格内容 (品番)
- 希望小売税抜き価格
- 商品の仕様

- ※ 商品の特徴・性能等は、シリーズの初ページに記載しております。また、各オプション関係のページにて付属品・消耗品のご紹介をさせていただきました。商品の効果内容、及び提案等には仮想モデルもございますのでご注意ください。
- ※ カタログに記載の数値ならびにデータは、参考値または実験値になります。
- ※ 商品の仕様は、改良のために予告無く変更を行う場合がございますので、ご了承のほどお願い申し上げます。
- ※ 商品の修理・保守のメンテナンスについては P.57 をご参照ください。

学校関係・劇場(ホール)・セレモニー・イベント会場



# 舞台照明



## 舞台の明かりづくりもLED光源が主体に!

LEDなどの新光源がどんどん普及していく現状で、学校関係の舞台照明機材もLED照明器具へと進むようになってまいりました。

今までの既存の光源(シリカ電球・水銀灯・蛍光灯など)が段々と無くなり、既存ランプの製造中止などが今後も進む照明の変革時代が来ます。

LED光源にも長所と短所があります。その内容をご検討頂ければと考えます。

### ＜主なLED演出照明器具の長所＞

- ・既存の光源に比べて、消費電力が少ない。  
(電力設備などが軽減できる)
- ・器具自体の発熱温度が低いので、安全性が高い。(ヤケド・火災の恐れが少ない)
- ・既存の光源に比べて、寿命が長い。(消耗品などの維持費が軽減)
- ・器具によっては、カラーリング制御ができます。(特定の色はでないこともあります)

### ＜主なLED演出照明器具の短所＞

- ・従来の器具より、器具の価格が高い。
- ・既存調光設備で使用できない器具が多い。(デジタル制御、又は直流駆動のため)  
(設備などの入れ替えが必要となる場合もあります)

以上

LEDの性能を活かしたムービング、LEDバーライト、LEDウォッシュなどの新器具が登場し、効果的で多様性の高い演出が可能となってまいりました。

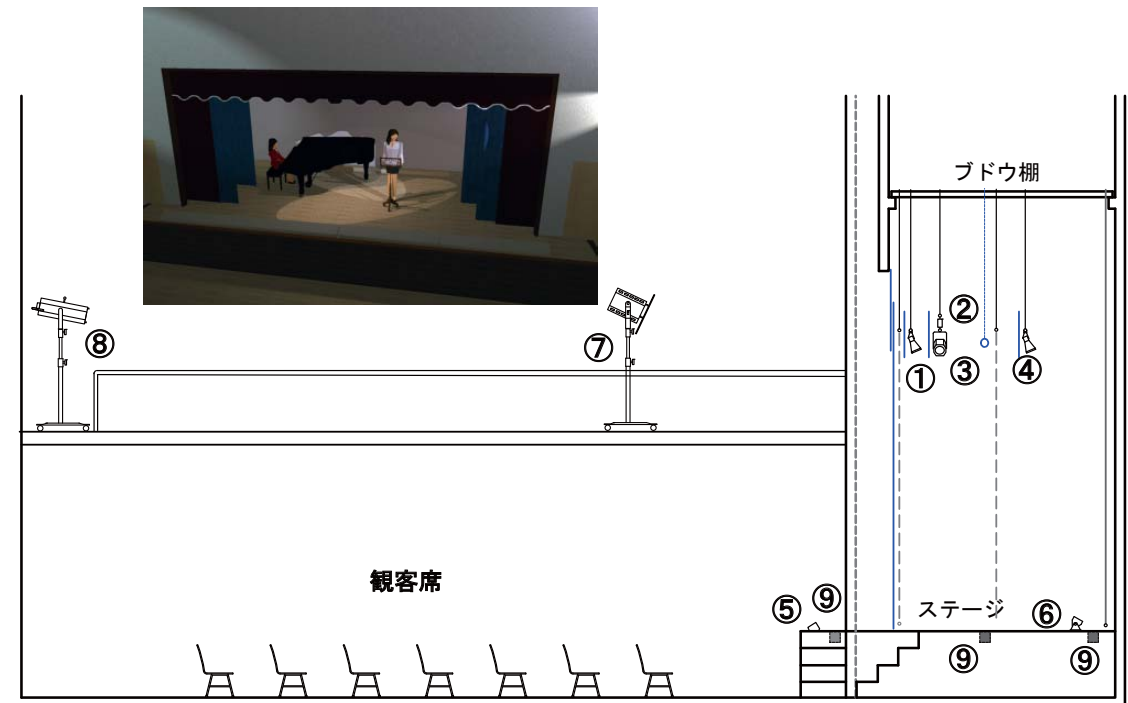
性能も段々と向上する中、時の流れが演出照明器具の変革をもたらしております。



＜写真は京都市内の幼稚園＞

## ■舞台のあかりづくりの主要な器具

- 舞台全体を明るくする「地あかり」  
舞台全体を均等に照らします。主要な器具はボーダーライトです。舞台の前上部に設置して平面的な造形になります。舞台の大きさによって、第2・第3のボーダーライトを設ける場合もあります。
- 舞台全体に光のコントラストを与えます  
舞台全体に色合いのある照明をします。主要な器具はサスペンションライトです。舞台の上部に設置しますが、灯体はフレネルレンズのフラットライトや平凸レンズのスポットライトを使用して、舞台全体の環境色を変化させることも出来ます。
- 舞台背景を創り出す  
舞台の最後部の水平幕を照らして場面の演出をします。主要な器具は上部に設置するアッパー水平ライトと床に設置するロー水平ライトの組合せが一般的です。水平幕を一様に照らす必要があります。また、多様な色彩演出がもたらされます。
- 舞台上の人物などを下から明るくする「前あかり」  
舞台上の人物に均等に照らします。主要な器具はフットライトです。舞台の最前床部に設置して下から光を照射して明るくみせます。演劇などでは重要な照明器具です。
- 舞台上の人物などに立体感を与えるあかり  
舞台上の照明により人物は明るくなりますが、その見え方は平面的になります。そのために斜め上方向・横方向から照射して立体感を与えます。主要な器具はフロントサイドスポットライトです。舞台の左右側面前上部、又は左右側面に設置したフレネル・平凸レンズスポットライトです。また、ギャラリライトとしても使用します。同様な用途としてシーリングライトがあります。客席上の天井面に設置して使用しますが、特に舞台のスペースが大きい場合に設置されます。
- 舞台上の人物だけを浮き立たせるあかり  
演技者の動きに合わせてフォローする照明器具です。主要な器具はセンターピンスポットです。舞台の客席後部に設置して照射しますのでかなり明るい光が必要です。また、操作も熟練が必要です。



器具一覧								
※	器具名	品番	台数	回路数	容量(W)	直調	備考	記載ページ
1	ハロゲンボーダーライト(電源端子台付)	NBF-2703K	1	3	4680	調		24
	ハロゲンボーダーライト(中間)	NBF-2704K	3	-	-	-		24
2	サスペンションフライダクト	NBF-2735	1	3	6000	調	給電ボックス付	26
	サスペンションフライダクト	NBF-2736	3	-	-	調		26
3	サスペンション用スポットライト	NHS-6607KB	6	-	(3000)	調	ハンガー・防落ワケ・ダボ付	23
	同上	NHS-6614KB	6	-	(3000)	調	ハンガー・防落ワケ・ダボ付	22
4	アッパー水平ライト	NBF-2703K	1	3	4680	調		24
	同上	NBF-2704K	3	-	-	-		24
5	フットライト	NBF-2620W	4	3	2160	調	LED電球別	28
6	ロー水平ライト	NBF-2624K	4	3	5400	調	上手/下手送り	25
7	フロントサイドスポットライト	NHS-6204C	2	2	2000	直		20
8	センターピンスポットライト	NLE-9756K	1	1	332	直	LED	11
9	フローアコンセント	NBF-2243W	5	-	-	-	15A平行コンセント3回路	30
10	調光器	別注対応	1	-	(200)			29
11	調光卓	別注対応	1	-	(50)			
	合計		18		25,220			

※設置には、配線・取付工事費が必要です。

- 舞台照明器具  
配電・配線工事は必ず専門店・工事店で施工してください。
- 舞台幕の設置  
(P.34をご参照ください)  
設置は必ず専門店・工事店で施工してください。

## 贈呈記念シールを貼りませんか!

### ■贈呈記念シール

#### 別途見積り致します。

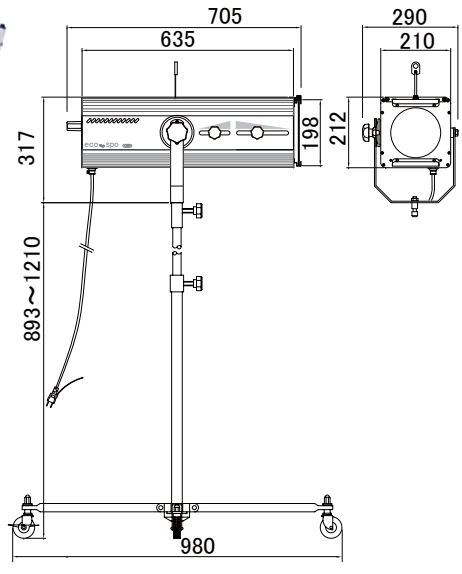
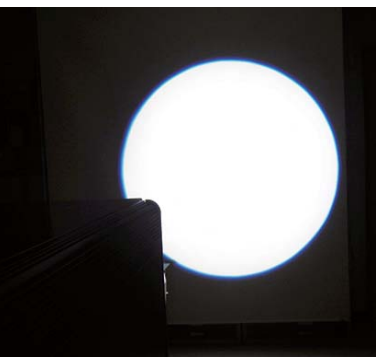
卒業生から在校生へ、OBから学校へと舞台照明器具を贈る際に、記念のネームは不可欠です。

- ・シール素材は、カットイングシートとなります。
- ・文字色は、指定可能です。  
(見本は金文字です)
- ・文字の大きさ・文字数は変更できます。  
(但し、器具の貼付け面積や位置により制限があります)  
※ 台紙サイズ W195 × H50mm 以内



開校60周年記念  
贈呈 日照小学校同窓会

eco-spo LED ピンスポットは、寿命が長く、消費電力や発熱量も少ない省エネタイプです。絞り（アイリスシャッター）によってお好みの投光円が調整できます。宴会場・劇場・結婚式場などに最適です。



※20A C型プラグの別注対応致します。

距離 (m)	5m	10m	15m	
ズーム最小	lx	4500	1000	400
	φ	1050	2250	3400
ズーム最大	lx	1900	450	200
	φ	1650	3500	5400



■カラーフィルタ (角) 5色1組  
(色: オレンジ・赤・青・緑・ピンク)  
NRS-1615E ¥2,860 (税抜 ¥2,600)  
●寸法: 195 × 195mm

<オプション関係 P.31>  
手動カラーホイール



■カラーホイール (ブラック)  
NRS-1640K ¥23,100 (税抜 ¥21,000)  
■カラーホイール (ホワイト)  
NRS-1640S ¥23,100 (税抜 ¥21,000)

※カラーフィルタは別売  
カラーフィルタ P.49

■100W LED ピンスポットライト  
(ズーム・ファン付)  
NLE-9752K/W  
¥495,000 (税抜 ¥450,000)

- 光源: LED 100W/5100K/Ra90 寿命 20000 時間
- レンズ: D152-F14・D89-F10・D80 非球面
- 寸法: W290 L705 H1210~1527 質量: 20.0 kg
- 仕上色: ブラック/ホワイト
- 消費電力: 150W
- 電源コード: 2.7m 平行プラグ・アース付
- 付属品: 三脚スタンド (NRS-1544K/S) アイリスシャッター (NRS-1647) フィルタホルダ (195 mm角) カラーフィルタ (NRS-1615E)

※調光不可  
※ファンモーターにより多少音がします。

<製品の特長>

●ズーム機能 (NLE-9752)

スポット径の大きさを調整することができます。右側面にある二つのツマミの操作によりスポット径やビントを調整することができます。



●冷却機能 (低騒音ファン使用)

LED も少し熱くなります。そのために強制冷却ファンが付いています。低騒音ファンですので音も静かです。長時間使用しても灯体の表面は熱くなりません。



●LED を使用し、省エネ・長寿命

消費電力は150Wですが、明るさはハロゲンピンスポットの650Wクラスです。色温度も高く、白い明るい光です。寿命時間 20000 時間と長寿命です。



●シャッター交換可能

シャッターは、カット・オフ式機構です。シャッターが故障した場合には、簡単に交換することができます。



●カラーフィルタ機能

フィルタホルダに付属のカラーフィルタをセットして、光の色を変えることができます。



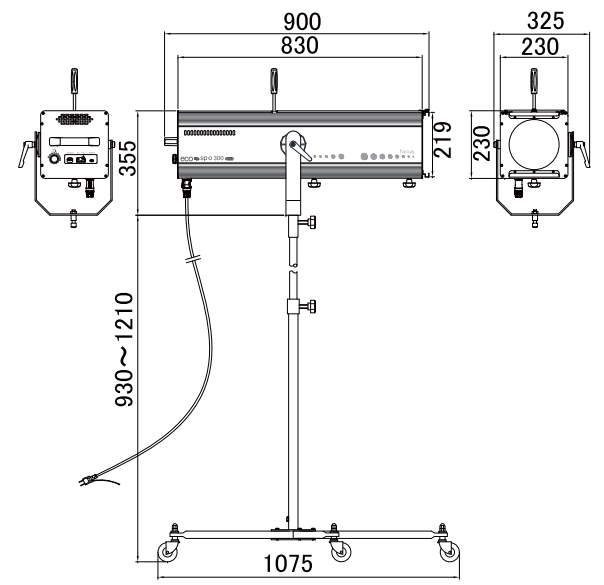
●レンズ拭き用窓

灯体の上部板をスライドして、内部のレンズの清掃ができます。



10 ※商品の仕様は、改良のため予告無く変更する場合があります。※表示価格は税込み価格です。ご購入の際は消費税を含みます。  
※カラーフィルタは、ご使用頻度により退色 (色ヌケ) します。交換品をご用意ください。

eco-spo 300W LED ピンスポットは、1KW ハロゲンピンスポットライト相当以上の明るさがあります。省エネタイプ。灯体が少し大きいので安定性・移動性の高い5脚スタンドを採用しました。宴会場・劇場・結婚式場などに最適です。



※20A C型プラグの別注対応致します。

距離 (m)	10m	15m	20m	
ズーム最小	lx	2250	1050	650
	φ	1500	2500	3800
ズーム最大	lx	1350	650	450
	φ	3300	5000	7000



■カラーフィルタ (角) 5色1組  
(色: オレンジ・赤・青・緑・ピンク)  
NRS-1615E ¥2,860 (税抜 ¥2,600)  
●寸法: 195 × 195mm

<オプション関係 P.31>  
手動カラーホイール



■カラーホイール (ブラック)  
NRS-1641K ¥23,100 (税抜 ¥21,000)  
■カラーホイール (ホワイト)  
NRS-1641S ¥23,100 (税抜 ¥21,000)

※カラーフィルタは別売

■300W LED ピンスポットライト  
広角タイプ (ズーム・ファン付)  
NLE-9756K/W  
¥649,000 (税抜 ¥590,000)

- 光源: LED 300W/5600K/Ra95 寿命 20000 時間
- レンズ: D178-F18・D127-F10・D66 非球面
- 寸法: W325 L900 H1285~1565 質量: 29.0 kg
- 仕上色: シルバーブラック/ホワイト
- 消費電力: 340W
- 電源コード: 2.7m パワコン + 平行プラグアース付
- 付属品: 5脚スタンド (NRS-1540K/S) アイリスシャッター (NRS-1650) フィルタホルダ (215 mm角) カラーフィルタ (NRS-1615E)

※手動調光可能 (下表参照)  
※ファンモーターにより多少音がします。

<製品の特長>

●ズーム機能 (NLE-9756)

スポット径の大きさを調整することができます。下面にある二つのツマミの操作によりスポット径やビントを調整することができます。



●冷却機能 (低騒音ファン使用)

強制冷却ファンが2基付いています。低騒音ファンですので音は静かです。長時間使用しても灯体の表面は熱くなりません。



●手動による調光

器具の裏面のボリュームで明るさの調整ができます。



●シャッター交換可能

シャッターは、カット・オフ式機構です。シャッターが故障した場合には、簡単に交換することができます。



●カラーフィルタ機能

フィルタホルダに付属のカラーフィルタをセットして、光の色を変えることができます。



●ワンタッチの電源コード

取り外し可能な電源コードです。海外製に多い、パワコン (PowerCON) を使用しました。



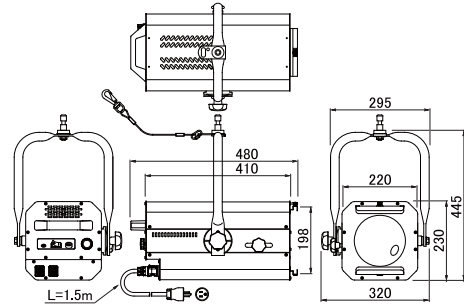
※商品の仕様は、改良のため予告無く変更する場合があります。※表示価格は税込み価格です。ご購入の際は消費税を含みます。  
※カラーフィルタは、ご使用頻度により退色 (色ヌケ) します。交換品をご用意ください。

eco-spo 250W LED スポットは、1KW ハロゲンスポットライト相当以上の明るさがあります。省エネタイプです。灯体が少し大きいので軽量化しました。学校舞台・劇場・結婚式場などに最適です。投光円はソフトエッジです。



■250WLED吊下スポットライト (ファン付)  
NLE-9504  
¥415,800 (税抜 ¥378,000)

- 光源 : LED 250W/3200K/Ra98  
寿命 20000 時間
- レンズ : D152-非球面・D 89-フレネル
- 寸法 : W320 L480 H445 質量: 11.0 kg
- 仕上り色 : ブラック(別注: ホワイト可)
- 消費電力 : 270W
- 電源コード : 1.5m パワコン + 2極接地極付プラグ
- 付属品 : ダボφ17 (NRS-1514LKA)  
防落ワイヤ (NRS-1519TA)  
※手動調光可能  
※ファンモーターにより多少音がします。



※20A C型プラグの別注対応致します。

距離 (m)	5m	7m	10m
スーム最小	lx 4500 φ 2000	lx 2300 φ 3600	lx 1200 φ 5000
スーム最大	lx 2300 φ 3600	lx 1300 φ 5200	lx 700 φ 7800

■フィルタホルダ(ブラック)  
19-970401

- 寸法 : 195 × 195mm 角
- 適合器具 : NLE-9504

<オプション関係P. 31・32・33>  
・ハンガー (NRS-1580KA)  
・バンドア (NRS-1549)  
・ダボ金具 (NRS-1514LKA)

<製品の特長>

- 冷却機能 (低騒音ファン使用)  
LED も熱くなりません。そのために強制冷却ファンが付いています。低騒音ファンですので音も静かです。長時間使用しても灯体の表面は熱くなりません。



- LEDを手動調光、省エネ・長寿命  
消費電力は270Wですが、明るさはハロゲンスポットの1KW並クラスです。色温度もハロゲン色に近い明るい光です。寿命 20000 時間と長寿命です。

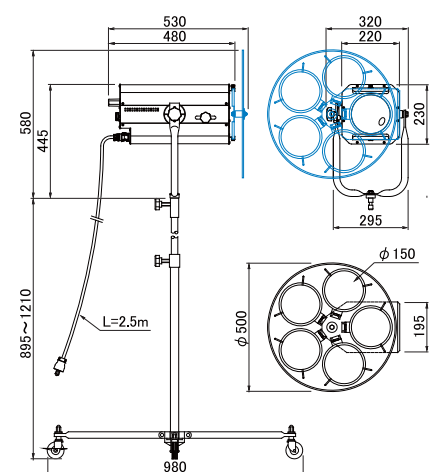


- 電源コードはパワコン使用  
灯体の後下板に設置、取付け、取外しが容易です。5台まで連結可能です。(※20ACの場合、7台まで可)



■250WLEDスタンド式スポットライト (ファン付)  
NLE-9704  
¥467,500 (税抜 ¥425,000)

- 光源 : LED 250W/3200K/Ra98  
寿命 20000 時間
- レンズ : D152-非球面・D 89-フレネル
- 寸法 : W320 L480 H1475 ~ 1790 質量: 17.1 kg
- 仕上り色 : ブラック
- 消費電力 : 270W
- 電源コード : 2.5m パワコン + 2極接地極付プラグ
- 付属品 : 三脚スタンド (NRS-1542K)  
カラーホイール・フィルタ付 (NRS-1585)  
※手動調光可能  
※ファンモーターにより多少音がします。

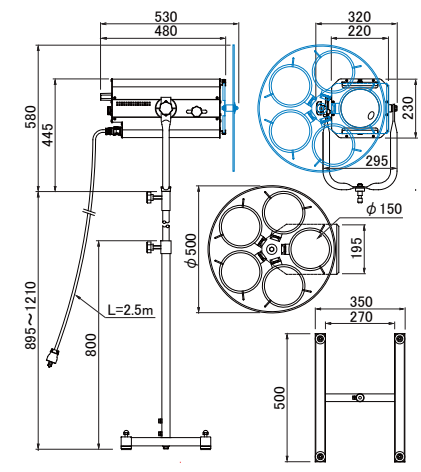


- ・手動カラーホイール P. 31
- ・カラーフィルタ P. 48



■250WLEDH型スタンド式スポットライト (ファン付)  
NLE-9704H  
¥478,500 (税抜 ¥435,000)

- 光源 : LED 250W/3200K/Ra98  
寿命 20000 時間
- レンズ : D152-非球面・D 89-フレネル
- 寸法 : W320 L480 H1475 ~ 1790 質量: 17.6 kg
- 仕上り色 : ブラック
- 消費電力 : 270W
- 電源コード : 2.5m パワコン + 2極接地極付プラグ
- 付属品 : H型スタンド (NRS-1548KA)  
カラーホイール・フィルタ付 (NRS-1585)  
※手動調光可能  
※ファンモーターにより多少音がします。



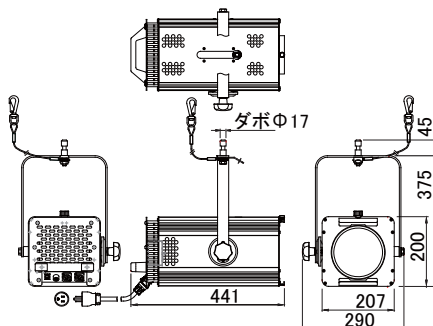
eco-spo 80W調光 LED スポットは、ハロゲン500W相当のLED光源を使用しています。トライアックでの位相調光ができます。又、ファンレスでたいへん静かです。寿命が長く消費電力や発熱量も少ないので省エネタイプです。



■80W調光 LED 平凸レンズスポットライト  
NLE-9517K  
¥341,000 (税抜 ¥310,000)

- 光源 : LED80W/4200K/Ra93  
寿命 25000 時間
- レンズ : D152-非球面平凸レンズ
- 寸法 : W290 L441 H375 質量: 10.0 kg
- 仕上り色 : ブラック(別注: ホワイト可)
- 消費電力 : 92W
- 電源コード : 2.5m 2極接地極付プラグ
- 付属品 : ダボφ17 (NRS-1514LKA)  
防落ワイヤ (NRS-1519TA)  
※トライアック調光可

※上記器具はシャープな円径にはなりません。



※20A C型プラグの別注対応致します。

距離 (m)	3m	5m	7m
LED 位置後	lx 5450 φ 860	lx 2150 φ 1360	lx 1180 φ 1850
LED 位置中央	lx 1630 φ 1780	lx 610 φ 2920	lx 320 φ 4050



■手動カラーホイール(ブラック)  
カラーフィルタ(丸5色)付  
NRS-1598K

- 寸法 : D 500mm 質量 : 1.2 kg
- ホルダ枠寸法 : 186mm
- 付属フィルタ : NRS-1649E

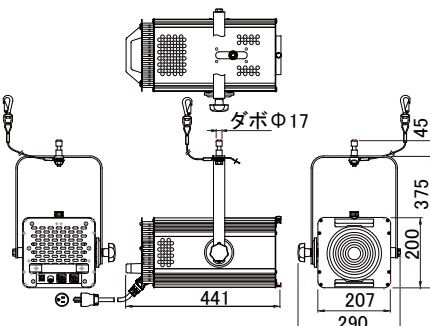
※商品の仕様は、改良のため予告無く変更する場合があります。※表示価格は税込み価格です。ご購入の際は消費税を含みます。※カラーフィルタは、ご使用頻度により退色(色ヌケ)します。交換品をご用意ください。



■80W調光 LED フレネルレンズスポットライト  
NLE-9507K  
¥341,000 (税抜 ¥310,000)

- 光源 : LED80W/4200K/Ra94  
寿命 25000 時間
- レンズ : D152-フレネルレンズ
- 寸法 : W290 L441 H375 質量: 9.8 kg
- 仕上り色 : ブラック(別注: ホワイト可)
- 消費電力 : 92W
- 電源コード : 2.5m 2極接地極付プラグ
- 付属品 : ダボφ17 (NRS-1514LKA)  
防落ワイヤ (NRS-1519TA)  
※トライアック調光可

※上記器具はシャープな円径にはなりません。



※20A C型プラグの別注対応致します。

距離 (m)	3m	5m	7m
LED 位置後	lx 7360 φ 820	lx 2540 φ 1290	lx 1300 φ 1780
LED 位置中央	lx 2620 φ 1840	lx 1000 φ 3030	lx 510 φ 4200



■バンドア (ブラック)  
NRS-1535K

- 寸法 : W347 × H433 × L53mm 質量 : 1.4 kg
- ホルダ枠寸法 : 186mm

■フィルタホルダ(ブラック)  
19-950701

- 寸法 : 183 × 183mm 角
- 適合器具 : NLE-9507  
NLE-9517



<スタンド使用した場合>



■三脚スタンド(ブラック)  
NRS-1542K  
¥40,480(税抜 ¥36,800)  
●寸法 : 高さ 895 ~ 1210

<オプション関係P. 32>  
ハンガー (NRS-1580KA)



■カラーフィルタ(角)5色1組  
(色 : オレンジ・赤・青・緑・ピンク)  
NRS-1615E  
¥2,860 (税抜 ¥2,600)  
●寸法 : 195 × 195mm  
(178x178 サイズにカットしてください)

## LED スタンド式フラットライト LED 吊下フラットライト



- コンバージョンフィルタ(角)  
5000K→3600K  
5000K→2900K 各1枚  
NRS-1304 ¥オープン価格
- 寸法: 140 × 140mm
- 適用器具: NLE-9544P・NLE-9748P

三脚スタンドは、折り畳みができます。  
移動などで便利です。



- 簡易三脚スタンド1段  
NRS-1504KA (ブラック)  
¥オープン価格

- 寸法: H1160 ~ 1400 質量: 4.0 kg



- カラーフィルタ(角)5色1組  
(色: オレンジ・赤・青・緑・ピンク)  
NRS-1614E ¥1,760 (税抜 ¥1,600)

- 寸法: 140 × 140mm
- 適用器具: NLE-9544P  
NLE-9748P

<オプション関係P.32>  
ハンガー(NRS-1580KA)



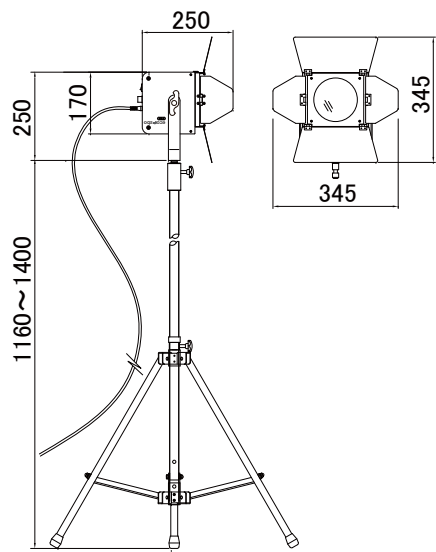
ECO-spo フラットライトは、LED 光源を使用しております。  
2種類のコンバージョンフィルタが付属しています。投射光の色温度を選択できます。  
もちろん、バンドア付でお好みで投光範囲を調整できます。



- 80W LED スタンド式  
フラットライト (ファン付)  
NLE-9748P

¥オープン価格

- 光源: LED 80 W / 5000K / Ra91  
寿命 25000 時間
- 寸法: W345 L250 H1490 ~ 1640 質量: 7.5 kg
- 仕上色: ブラック
- 消費電力: 100W
- 電源コード: 1.8m 平行プラグ付
- 付属品: 三脚スタンド(NRS-1504KA)  
コンバージョンフィルタ(NRS-1304)  
5000K → 3600K・5000K → 2900K  
2種類各1枚  
フィルタホルダ(145mm 角)
- 適合フィルタ: NRS-1614E(カラーフィルタ別売)  
※調光不可  
※ファンモータにより多少音がします。



※20AC型プラグの別注対応致します。

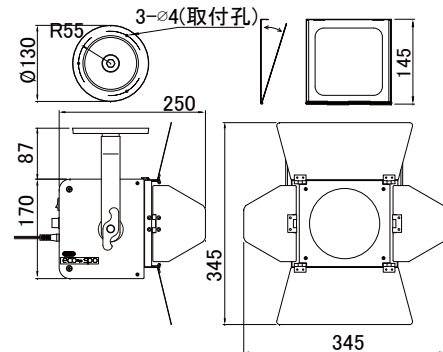
照度表 (LED 80W) 5000K Ra91				
距離 (m)	2m	3m	5m	
LED 位置後	lx	2100	1000	400
	φ	4000	6000	10000
LED 位置中央	lx	2100	1000	400
	φ	4000	6000	10000



- 80W LED 吊下フラットライト  
(ファン付)  
NLE-9544P

¥オープン価格

- 光源: LED 80W/5000K/Ra91  
寿命 25000 時間
- 寸法: W345 L250 H257 質量: 4.1 kg
- 仕上色: ブラック
- 消費電力: 100 W
- 電源コード: 1.8m 平行プラグ付
- 付属品: 取付台(NRS-1507KA)  
フィルタホルダ(145 mm角)  
コンバージョンフィルタ(NRS-1304)  
140 mm角 2種類各1枚  
5000 K → 3600 K  
5000 K → 2900 K
- 適合フィルタ: NRS-1614E(カラーフィルタ別売)  
※調光不可  
※ファンモータにより、多少音がします。



※20AC型プラグの別注対応致します。

照度表 (LED 80W) 5000K Ra91				
距離 (m)	2m	3m	5m	
LED 位置後	lx	2700	1210	
	φ	1100	1600	
LED 位置中央	lx	1700	730	
	φ	1500	2250	



- カラーフィルタ(角)5色1組  
(色: オレンジ・赤・青・緑・ピンク)  
NRS-1613E ¥1,540 (税抜 ¥1,400)

- 寸法: 110 × 110mm
- 適用器具: NLE-9516K / W  
NLE-9506K / W

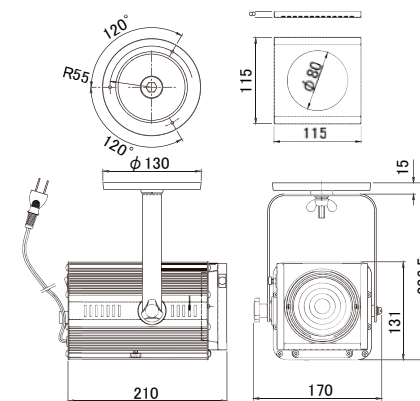
舞台の天井(吊)から均等に光を与えたり、舞台のいろいろな箇所を照らす吊下げ  
スポットライトです。演出照明には必要なアイテムです。  
トライアック調光ができます。また、ファンレスで静かです。



- 25W LED 吊下フレネルレンズスポットライト  
NLE-9506K (ブラック)  
NLE-9506W (ホワイト)

¥オープン価格

- 光源: LED 25W/4100K/Ra91  
寿命 25000 時間
- レンズ: D89 - フレネルレンズ
- 寸法: W170 L224.5 H234 質量: 2.5 kg
- 仕上色: ブラック / ホワイト
- 消費電力: 29W(定格電圧 AC100V)
- 電源コード: 0.85m 平行プラグ付
- 付属品: 取付台(NRS-1507KA/1507SA)  
フィルタホルダ(115mm 角)
- 適合フィルタ: NRS-1613E(カラーフィルタ別売)  
※トライアック調光可



※20AC型プラグも別注対応致します。

照度表 (LED25W) 4100K Ra91			
距離 (m)	2m	3m	
LED 位置後	lx	2700	1210
	φ	1100	1600
LED 位置中央	lx	1700	730
	φ	1500	2250

※上記器具はシャープな円径にはなりません。

### フレネルレンズ



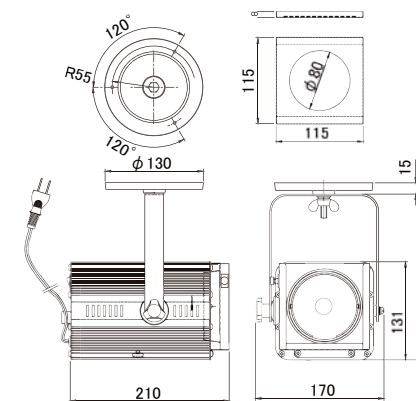
フレネルレンズにより、広い範囲に柔らかい光を  
投光することができます。スタジオ照明・  
サスペンション照明・宴会場・店舗照明・  
セレモニーホールに最適です。



- 25W LED 吊下平凸レンズスポットライト  
NLE-9516K (ブラック)  
NLE-9516W (ホワイト)

¥オープン価格

- 光源: LED 25W/4000K/Ra91  
寿命 25000 時間
- レンズ: D89 - 平凸レンズ
- 寸法: W170 L224.5 H234 質量: 2.5 kg
- 仕上色: ブラック / ホワイト
- 消費電力: 29W(定格電圧 AC100V)
- 電源コード: 0.85m 平行プラグ付
- 付属品: 取付台(NRS-1507KA/1507SA)  
フィルタホルダ(115mm 角)
- 適合フィルタ: NRS-1613E(カラーフィルタ別売)  
※トライアック調光可



※20AC型プラグも別注対応致します。

照度表 (LED25W) 4000K Ra91			
距離 (m)	2m	3m	
LED 位置後	lx	2200	1000
	φ	900	1350
LED 位置中央	lx	1200	510
	φ	1360	2050

※上記器具はシャープな円径にはなりません。

### 平凸レンズ



平凸レンズによりムラの無い均衡な明るい光を  
集め、比較的ハッキリした輪郭の投光面が  
得られます。スタジオ照明・サスペンション照明・  
宴会場・店舗照明・セレモニーホールに最適  
です。

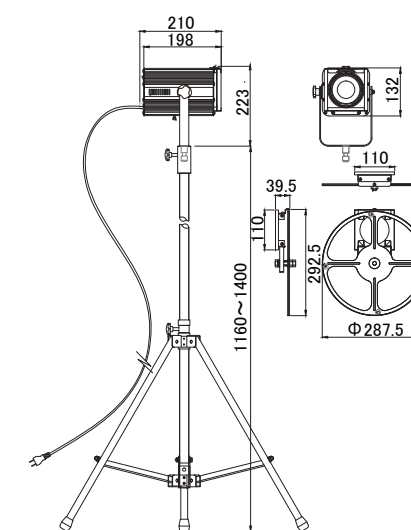
## LED 吊下フレネル / 平凸レンズスポットライト LED スタンド式スポットライト



LED スタンド式  
平凸レンズスポットは、  
カラーホイール付の  
簡易照明器具です。  
補助照明としてご使用ください。

- 25W LED スタンド式  
スポットライト(カラーホイール付)  
NLE-9735K  
¥220,000 (税抜 ¥200,000)

- 光源: LED 25 W / 4000K / Ra91  
寿命 25000 時間
- レンズ: D89 - 平凸レンズ
- 寸法: W287.5 L685 H1255 ~ 1525 質量: 7.5 kg
- 仕上色: ブラック
- 消費電力: 29W(定格電圧 AC100V)
- 電源コード: 1.8m 平行プラグ付
- 付属品: 三脚スタンド(NRS-1504KA)  
カラーホイール(NRS-1676K)  
扇型カラーフィルタ(NRS-1614C)  
※トライアック調光可



※20AC型プラグの別注対応致します。

照度表 (LED25W) 4000K Ra91			
距離 (m)	2m	3m	
LED 位置後	lx	2200	1000
	φ	900	1350
LED 位置中央	lx	1200	510
	φ	1360	2050

※上記器具はシャープな円径にはなりません。



# LEDムービングライト

ムービングライトは、次世代のスポットライトです。カラーフィルタ・ゴボ・プリズムなどを内蔵しています。比較的ハッキリとした輪郭の投光面を得ることができます。光源はLEDを使用していますので、省エネで、ランプが無いので交換の手間もかかりません。学校の講堂などでサイドスポットライトとして使用できます。

New



■EL5 SPOT  
WLP-M128  
¥オープン価格

- 光源 : LED 130W 9000K  
寿命 20000 時間
  - 寸法 : W262 L157 H365 質量: 7.0 kg
  - 仕上り色 : ブラック
  - 機能 : パン540°チルト270°  
ビーム角12°~17°  
4面ファセットプリズム  
カラー8色 + Open / 回転ゴボ7種 + Open  
調光0 ~ 100% ストロボ (1-25 Hz)
  - 消費電力 : 170W
  - 電源コード : パワコン IN/OUT
  - 動作 : DMX(8/15ch)、オート、サウンド、  
マスタースレーブ
- ※DMX端子は XLR3 pinのみとなります。

※輸入品のため、保証期間は6ヶ月となります。

距離 (m)	5m	7m	10m
照射角 12°	lx 12800 φ 390	6531 550	3200 790
照射角 35°	lx 385 φ 3780	282 5040	130 6300



New

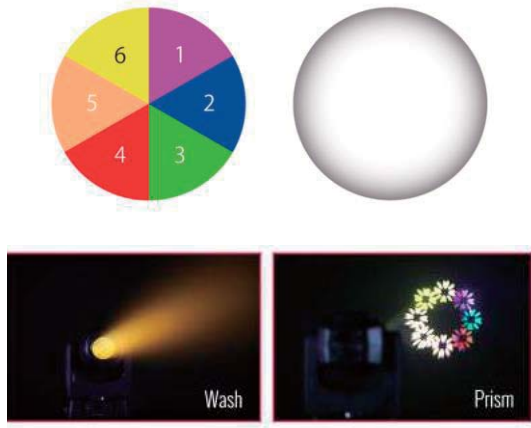
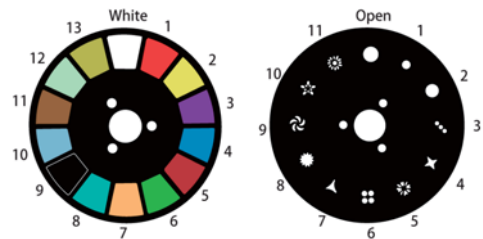


■EL5 BEAM  
WLP-M129  
¥オープン価格

- 光源 : LED 100W 9000K  
寿命 20000 時間
  - 寸法 : W246 L229 H353 質量: 6.4 kg
  - 仕上り色 : ブラック
  - 機能 : パン540°チルト270°  
ビーム角3°  
8面回転プリズム・6色レインボーホイール  
フロストフィルタ  
カラー13色 / 固定ゴボ11種  
調光0 ~ 100% ストロボ (1-25Hz)
  - 消費電力 : 151W
  - 電源コード : パワコン IN/OUT
  - 動作 : DMX(8/15ch)、オート、サウンド、  
マスタースレーブ
- ※DMX端子は XLR3 pinのみとなります。

※輸入品のため、保証期間は6ヶ月となります。

距離 (m)	3m	5m
照射角 3°	lx 91800 φ 314	33360 520



New



■PLUTO-2000 XE mk2  
WLP-M130  
¥オープン価格

- 光源 : LED 40W × 7 4in-1 RGBW色  
寿命 20000 時間
  - 寸法 : W293 L249 H375 質量: 9.3 kg
  - 仕上り色 : ブラック
  - 機能 : パン540°チルト270°  
ビーム角 4.5° ~ 36°  
調光0 ~ 100% ストロボ 25T/s 有り
  - 消費電力 : 300W
  - 電源コード : パワコン IN/OUT
  - 動作 : DMX(13・21・37・15ch)  
/ スタンドアローン
- ※DMX端子は XLR3 pinのみとなります。

※輸入品のため、保証期間は6ヶ月となります。

距離 (m)	5m	7m	10m
照射角 4.5°	lx 12800 φ 390	6531 550	3200 790
照射角 35°	lx 385 φ 3780	282 5040	130 6300

※上記器具はシャープな円径にはなりません。



■ムービング機器用吊下げダボ金具  
別途見積り致します。

# LED ウォッシュライト LEDパーライト

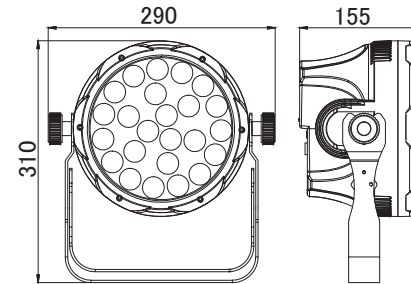
ウォッシュライトは、照射角調整が容易で、広い範囲からピンスポットの狭い範囲まで使用できるため、全体照明の中で明かりが欲しい部分を照らすことができます。カラーLEDを使用していますので、光色をいろいろと設定することが可能です。

New



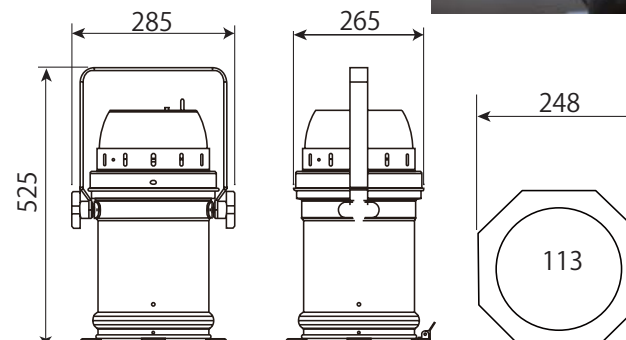
■ELF PAR56HEX  
WLP-P710  
¥オープン価格

- 光源 : LED 15W (RGBWA+UV) × 24
  - 寸法 : W290 L155 H310 質量: 5.3 kg
  - 仕上り色 : ブラック
  - 機能 : ビーム角 25° (固定)  
調光0 ~ 100%  
ストロボ 25T/s 有り
  - 消費電力 : 200W
  - 電源コード : パワコンプラグ - ACコード 1.5m  
DMX XLR 3pin in/out
  - 動作 : DMX(6/10ch)・オート、サウンド、  
マスタースレーブ
- ※DMX端子は XLR3 pinのみとなります。



※輸入品のため、保証期間は6ヶ月となります。

距離 (m)	3m	5m	7m
照射角 25°	lx 764 φ 1400	150 2250	59 3200



■LED PAR 64JK Tungsten Daylight  
WLP-P704TC(3000K)/DC(5700K)  
¥オープン価格

- 光源 : LED 100W (3000K、又は 5400K) × 1
- 寸法 : W275 L520 H235 質量: 3.5 kg
- 仕上り色 : ブラック
- 機能 : ビーム角 11° ~ 35° (手動可変設定)  
調光0 ~ 100%  
ストロボ 25T/s 有り
- 消費電力 : 90W
- 電源コード : パワコンプラグ - ACコード 1.5m
- 動作 : DMX(チャンネルモード 1.2.3ch)  
/ マニュアル

※DMX端子は XLR5 pinのみとなります。  
※輸入品のため、保証期間は6ヶ月となります。

距離 (m)	4m	6m	8m
照射角 9.5°	lx 11500	5240	2643
照射角 35°	lx 1070	525	273

WLP-704TC (3000K) の光源色

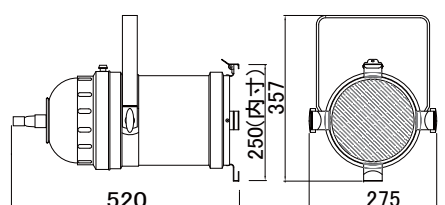


WLP-704DC (5700K) の光源色



■LED PAR 64 J-RGBW  
WLP-P709C  
¥オープン価格

- 光源 : LED 120W (QUAD) × 1
  - 寸法 : W275 L520 H357 質量: 3.5 kg
  - 仕上り色 : ブラック
  - 機能 : ビーム角 9.5° ~ 43° (手動可変設定)  
調光0 ~ 100%  
ストロボ 25T/s 有り
  - 消費電力 : 120W
  - 電源コード : パワコンプラグ - ACコード 1.5m
  - 動作 : DMX(2/3/4/5/6/10ch)  
/ マニュアル
- ※DMX端子は XLR5 pinのみとなります。



※輸入品のため、保証期間は6ヶ月となります。

距離 (m)	3m	5m	7m
照射角 9.5°	lx 24300	8748	4463
照射角 35°	lx 496	178	89

上記の器具の単色 (電球色・白色) タイプです。



※ムービング、パーライトの塗り替えも、  
別途費用にて対応しております。  
お問い合わせください。  
注) 実機を確認させて頂いてから、  
お見積り致します。

## LEDパライト

舞台背面部の水平幕に使用するLED照明器具です。背景照明として日の出・日没などの地平線・水平線のあかりです。アッパー・ローア水平幕としてご使用できます。

**New**

- 光源 : SMD 5050 (4in-1 RGBW) × 192
- 寸法 : W1002 L90 H138 質量 : 1.8 kg
- 仕上色 : ブラック
- 機能 : ビーム角 120° (固定) ストロボ (1-25Hz) 調光 0 ~ 100%
- 消費電力 : 95W
- 電源コード : パワコン IN/OUT
- 動作 : DMX(3・4・5・6・7・34・66ch) / オート、サウンド、マスタースレーブ
- 付属品 : カバーフィルタ(クリア・ミルキー・スモーク) フットスタンド対・ハンキングヨーク・パワコンケーブル 1.5m

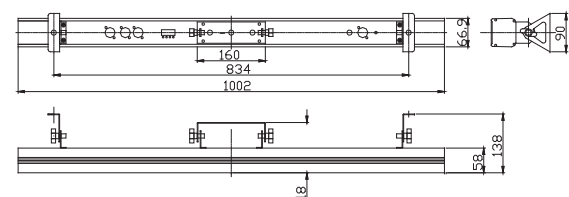
※DMX端子はXLR 3pinのみとなります。  
※輸入品のため、保証期間は6ヶ月となります。

距離 (m)	3m	5m	7m
照射角 120° lx	2480	893	456



■EL BATTEN WLP-B508

¥オープン価格



■LiteBar Pro 12QX WLP-B506

¥オープン価格

- 光源 : LED 10W (4in-1 RGBW) × 12
- 寸法 : W994 L127 H138 質量 : 5.3 kg
- 仕上色 : マットブラック
- 機能 : ビーム角 22° (固定) フィールド角 38° 調光 0 ~ 100% / 4モード
- 消費電力 : 95W
- 電源コード : パワコン IN/OUT
- 動作 : DMX(4・6・10・48・54ch) / 13種プリプログラム / ホワイトバランス調整

※輸入品のため、保証期間は6ヶ月となります。

・オプション

■オプティカルフィルタ 40° 60° WO2-BAR-F

¥オープン価格

本器具のビーム角を40° / 60°角に変更できるフィルタです。従来の拡散フィルタと異なり、反射光の損失を除き、透過率を向上させていますので光の減衰を少なくしました。また、耐熱性もあり、難燃性も高いのでご使用をおすすめいたします。照射物が近い場合に効果的です。

LED素子がRGBAにLIME・CYANを加えた内容ですので、より幅広い演色性を表現します。且つ、均一でムラの無い自然光を出力します。

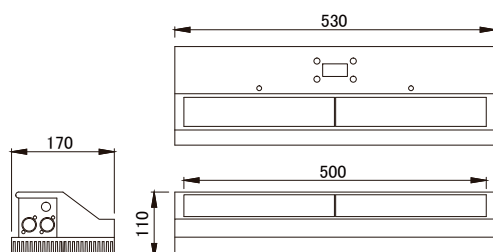


■AURO CYC 180HEX IP WLP-B509

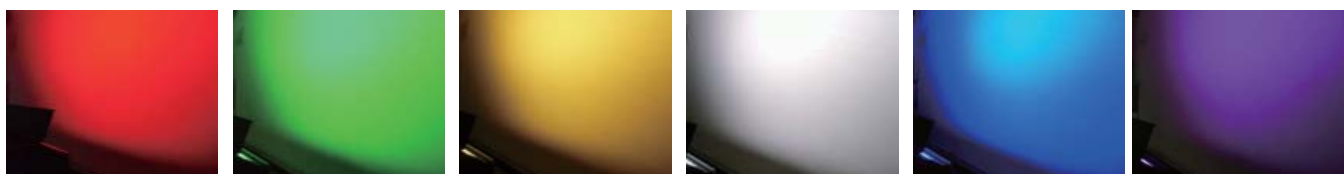
¥オープン価格

- 光源 : RGBALC 6色カラー素子
- 寸法 : W530 L110 H170 質量 : 6.0 kg
- 仕上色 : ブラック
- 機能 : ビーム角 70° (固定) 調光 0 ~ 100%
- 消費電力 : 180W
- 電源コード : パワコン IN/OUT
- 動作 : DMX / オート、マスタースレーブ
- 付属品 : パワコンケーブル 1.5m

※DMX端子はXLR 5 pinのみとなります。  
※輸入品のため、保証期間は6ヶ月となります。



距離 (m)	3m	5m	7m
照射角 70° lx	353	157	88
φ	5490	8240	10,999



18 ※商品の仕様は、改良のため予告無く変更する場合があります。※表示価格は税込み価格です。ご購入の際は消費税を含みます。※カラーフィルタは、ご使用頻度により退色(色ヌケ)します。交換品をご用意ください。

ムービングなどのLED器具の場合は、DMX (512 ch) の制御が可能です。いろいろな場面ごとに光の色や模様を変えることができます。また、製作した設定は時系列ごとに記録して、再生することが可能です。自動化した演出照明が可能となります。また、音調による制御も可能です。



■DMX簡易レコーダ NLC-8403

¥オープン価格

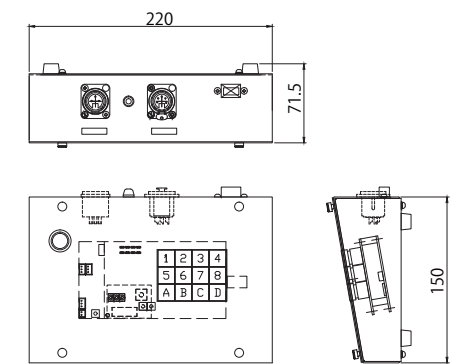
- 最大DMX制御ch数 : 512ch
- シーン再生 : 31シーン
- 寸法 : W220 L150 H71.5 質量 : 1.2 kg
- 消費電力 : 4W
- 電源 : ACアダプター (DC9-12V)
- 特長 : キー点灯表示・DMX入出力・音調動作可

※シーン製作にはコントローラが必要です。壁に埋め込めるタイプもありますので、スペースをとりません。

【主な特徴】

DMX RECORDER (NLC-8403)は、音調機能付きのDMXレコーダです。どんなDMXコントローラで作成したプログラムシーンでも音調にて再生できます。壁埋め込み型で最大31シーンのプログラムをレコード可能。音声入力により音楽を感じると31シーンからランダムに演出を再生し、音楽が終わると暗転します。

## DMXレコーダ DMXコントローラ DMXケーブル(オプション)



■DMXコントローラ WLP-C404 (192ch)

¥オープン価格

- 最大DMX制御ch数 : 192ch
- 灯体あたり制御ch数 : 12ch
- メモリー数 : 16フェイス(1フェイス 50ステップ)
- 総フェイスステップ数 : 580ステップ
- 寸法 : W482 L178 H55 質量 : 3.0 kg
- 消費電力 : 4W
- 電源 : AC100V ~ 240V
- 特長 : LEDディスプレイ 同表示マニュアルオペレーション

※輸入品のため、保証期間は6ヶ月となります。



■DMXコントローラ WLP-C407 (192ch)

¥オープン価格

- 最大DMX制御ch数 : 192ch
- 灯体あたり制御ch数 : 16ch(12台同時制御可)
- メモリー数 : 8 × 30バンク=240シーン
- シーン数 : 6フェイス 240シーン
- 寸法 : W527 L192 H87 質量 : 2.7 kg
- 消費電力 : 4W
- 電源 : ACアダプター (DC9-12V)
- 特長 : 2個のジョグダイヤル有り、操作性高い DMXchの反転機能有り USBにてバックアップ / アップロード可能

※輸入品のため、保証期間は6ヶ月となります。



■DMXスプリッタ WLP-S8PRO RDM

¥オープン価格

- 最大DMX出力ch数 : 512ch
- DMX入力数フロント : 1ch (XLR3M × 1, XLR5M × 1) リア : 1ch (XLR3M × 1, XLR5M × 1)
- DMXスルー数 : 1ch (XLR3F × 1, XLR5F × 1)
- DMX分岐出力数 : 8ch (XLR3F × 4, XLR5F × 4)
- 入力A/B切替スイッチ : ON時 A(1 ~ 8) OFF時 A(1 ~ 4) B(5 ~ 8)
- 寸法 : W482 L145 H44 質量 : 3.0 kg
- 消費電力 : 6W
- 電源 : パワコン in(AC100V 50/60Hz)

※輸入品のため、保証期間は6ヶ月となります。

## DMXの基本仕様

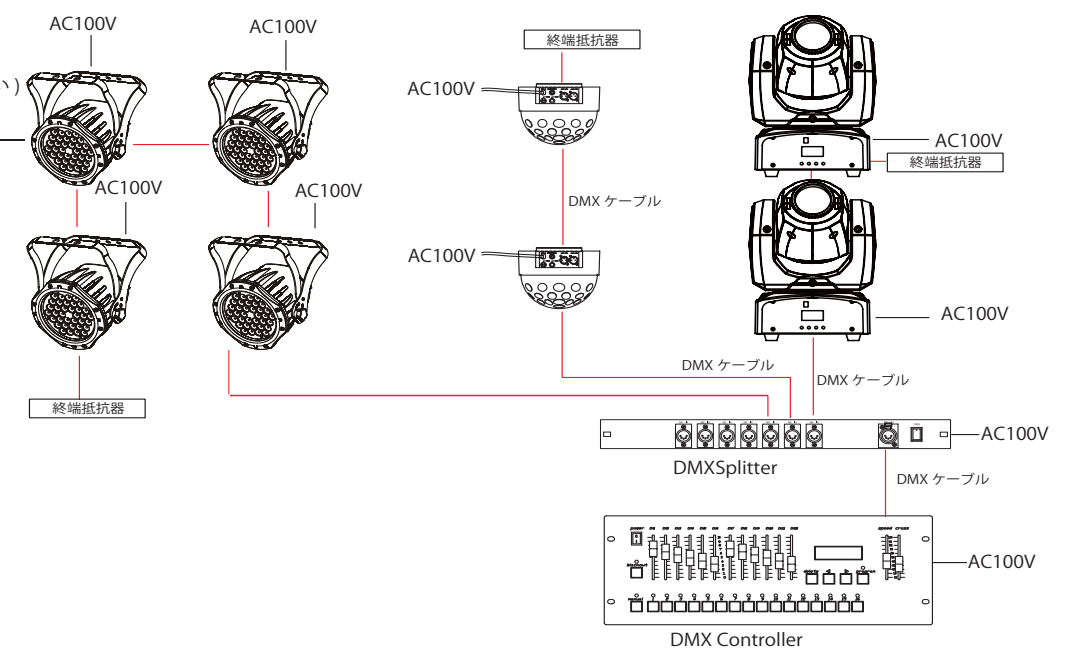
■別途仕様お見積 ¥オープン価格

■DMXケーブル

(ご希望の長さをお知らせください 使用プラグのピン数もご指定ください) ¥オープン価格



【コードの種類は、P.54参照】  
コードの長さ、コネクタのin、並びoutのピン数(3p, 又は5p)をご用意しております。ご確認ください。



※商品の仕様は、改良のため予告無く変更する場合があります。※表示価格は税込み価格です。ご購入の際は消費税を含みます。※カラーフィルタは、ご使用頻度により退色(色ヌケ)します。交換品をご用意ください。



■ カラーホイール



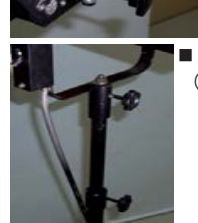
■ シャッター



■ 電源スイッチ (ブレーカ付)



■ フォーカス調整引き棒 (固定ネジ付)



■ 高さ調整ネジ (三脚スタンド 2段)



■ カラーフィルタ(丸)5色1組 (色:オレンジ・赤・青・緑・ピンク)  
NRS-1648E ¥2,860(税抜 ¥2,600)

● 寸法: φ 155  
● 適合器具: NHS-6202C  
NHS-6202HC  
NHS-6501  
NRS-1649E ¥3,685(税抜 ¥3,350)

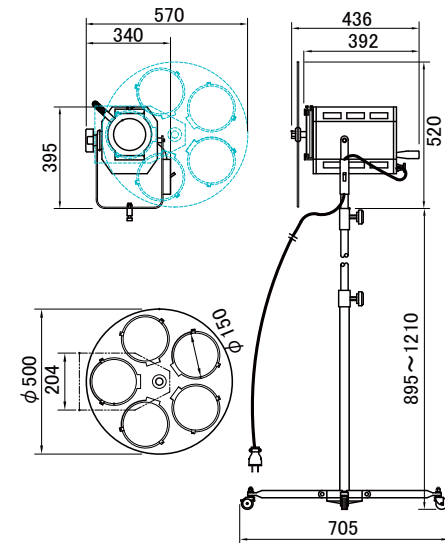
● 寸法: φ 185  
● 適合器具: NHS-6204C  
NHS-6204HC

スタンド式スポットライトは、オール・イン・ワンのスポットライトで、カラーホイール・シャッターなどが付属しています。比較的ハッキリとした輪郭の投光面を得ることができます。フロントサイドなどの移動用照明器具として、学校の講堂などの補助ライトとしてご使用できます。



■ 1000Wスタンド式スポットライト  
NHS-6204C  
¥228,800(税抜 ¥208,000)

- ランプ: ハロゲン JS100V-1000W B2GX (GX-16) 寿命 300時間 (NRS-1187C) 付
- レンズ: D152 - 非球面平凸レンズ
- 寸法: W340 L392 H1415 ~ 1730 質量: 14.0 kg
- 仕上り色: ブラック
- 消費電力: 1000W
- 電源コード: 3.0m 平行プラグ・ブレーカ付
- 付属品: 三脚スタンド(NRS-1542K) シャッター(NRS-1632) カラーホイール(NRS-1601K) カラーフィルタ(NRS-1649E)



※20A C型プラグの別注対応致します。

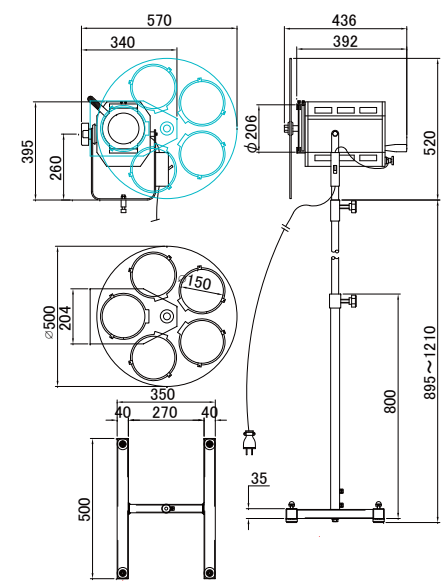
照度表(JS100V-1000WB2 GX) 3050K		距離(m)		
	5m	7m	10m	
ランプ位置前	lx	450	270	140
	φ	4600	6200	8400
ランプ位置中央	lx	1250	750	380
	φ	2300	3100	4200

※上記器具はシャープな円径にはなりません。



■ 1000WH型スタンド式スポットライト  
NHS-6204HC  
¥239,800(税抜 ¥218,000)

- ランプ: ハロゲン JS100V-1000W B2GX (GX-16) 寿命 300時間 (NRS-1187C) 付
- レンズ: D152 - 非球面平凸レンズ
- 寸法: W340 L392 H1415 ~ 1730 質量: 14.5 kg
- 仕上り色: ブラック
- 消費電力: 1000W
- 電源コード: 3.0m 平行プラグ・ブレーカ付
- 付属品: H型スタンド(NRS-1548KA) シャッター(NRS-1632) カラーホイール(NRS-1601K) カラーフィルタ(NRS-1649E)



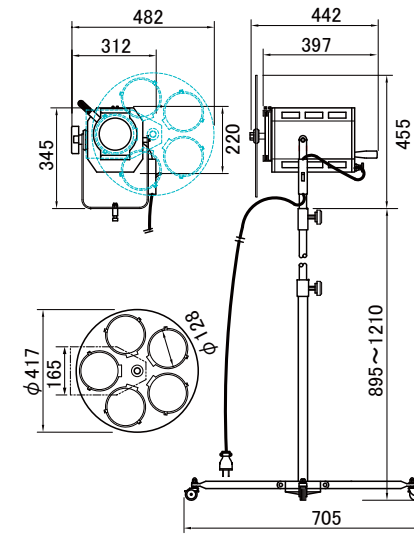
■ JS100V-1000WB2GX  
NRS-1187C  
¥オープン価格

- 口金: GX-16
- 寿命: 300時間



■ 500Wスタンド式スポットライト  
NHS-6202C  
¥181,500(税抜 ¥165,000)

- ランプ: ハロゲン JCS110V-500W B1 (GX-9.5) 寿命 300時間 (NRS-1186B) 付
- レンズ: D114 - 非球面平凸レンズ
- 寸法: W300 L392 H1350 ~ 1665 質量: 11.2 kg
- 仕上り色: ブラック
- 消費電力: 500W
- 電源コード: 3.0m 平行プラグ・ブレーカ付
- 付属品: 三脚スタンド(NRS-1542K) シャッター(NRS-1631) カラーホイール(NRS-1600K) カラーフィルタ(NRS-1648E)



※20A C型プラグの別注対応致します。

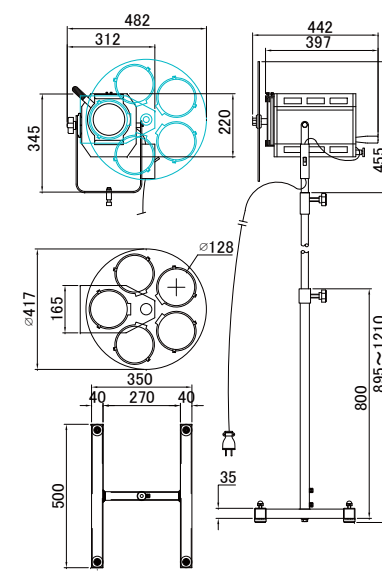
照度表(JCS110V-500WB1) 3050K		距離(m)		
	3m	5m	7m	
ランプ位置前	lx	560	250	130
	φ	1900	2800	4000
ランプ位置中央	lx	1600	700	360
	φ	950	1400	2000

※上記器具はシャープな円径にはなりません。



■ 500WH型スタンド式スポットライト  
NHS-6202HC  
¥192,500(税抜 ¥175,000)

- ランプ: ハロゲン JCS110V-500W B1 (GX-9.5) 寿命 300時間 (NRS-1186B) 付
- レンズ: D114 - 非球面平凸レンズ
- 寸法: W300 L392 H1350 ~ 1665 質量: 11.7 kg
- 仕上り色: ブラック
- 消費電力: 500W
- 電源コード: 3.0m 平行プラグ・ブレーカ付
- 付属品: H型スタンド(NRS-1548KA) シャッター(NRS-1631) カラーホイール(NRS-1600K) カラーフィルタ(NRS-1648E)



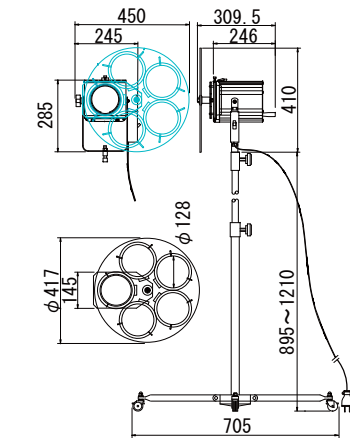
■ JCS110V-500WB1  
NRS-1186B  
¥12,650(税抜 ¥11,500)

- 口金: GX-9.5
- 寿命: 300時間



■ 300Wスタンド式スポットライト  
NHS-6501  
¥123,640(税抜 ¥112,400)

- ランプ: ハロゲン JCV100V-300WGS (E-11) 寿命 1500時間 (NRS-1125B) 付
- レンズ: D114 - 平凸レンズ
- 寸法: W245 L246 H1305 ~ 1620 質量: 7.8 kg
- 仕上り色: ブラック
- 消費電力: 300W
- 電源コード: 3.0m 平行プラグ・ブレーカ付
- 付属品: 三脚スタンド(NRS-1542K) カラーホイール(NRS-1599K) カラーフィルタ(NRS-1648E)



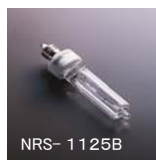
※20A C型プラグの別注対応致します。

照度表(JCV100V-300WGS) 2950K		距離(m)		
	2m	3m	5m	
ランプ位置前	lx	180	120	50
	φ	3800	4600	6900
ランプ位置中央	lx	330	220	100
	φ	1750	2300	3400

※上記器具はシャープな円径にはなりません。

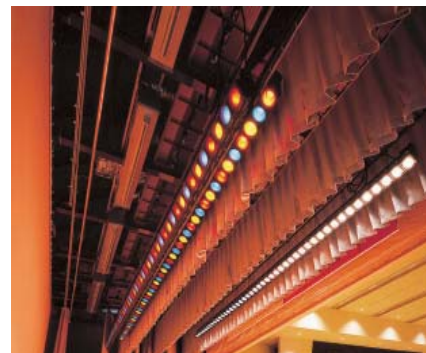
■ JCV100V-300WGS  
NRS-1125B  
¥5,280(税抜 ¥4,800)

- 口金: E-11
- 寿命: 1500時間

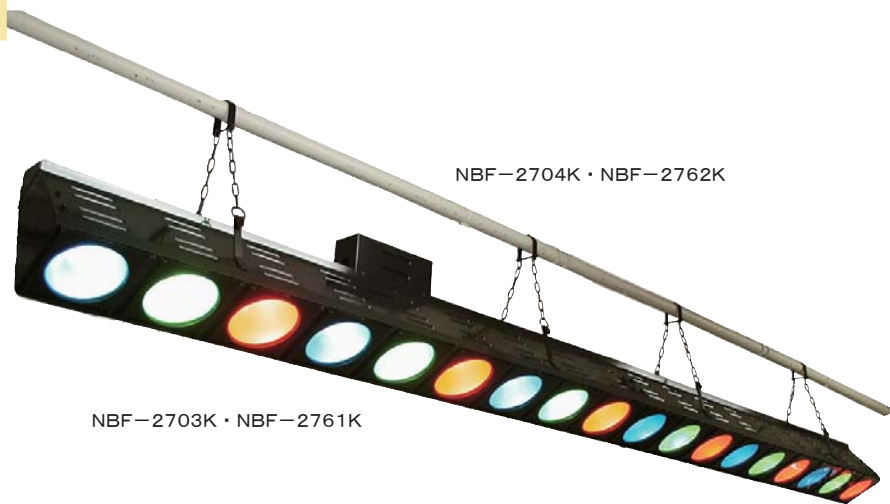




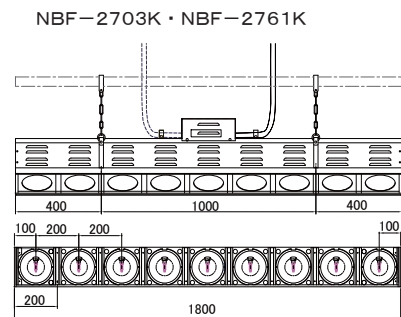
## ハロゲンボーダーライト



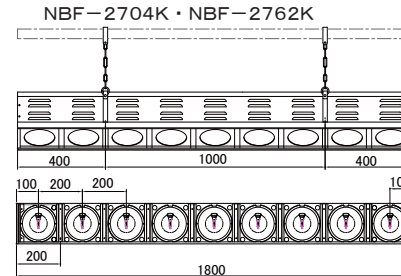
舞台上部から吊下げて使用する照明器具で、舞台全体を均等に照らすボーダーライト。演出効果を高める重要な脇役です。



NBF-2703K・NBF-2761K

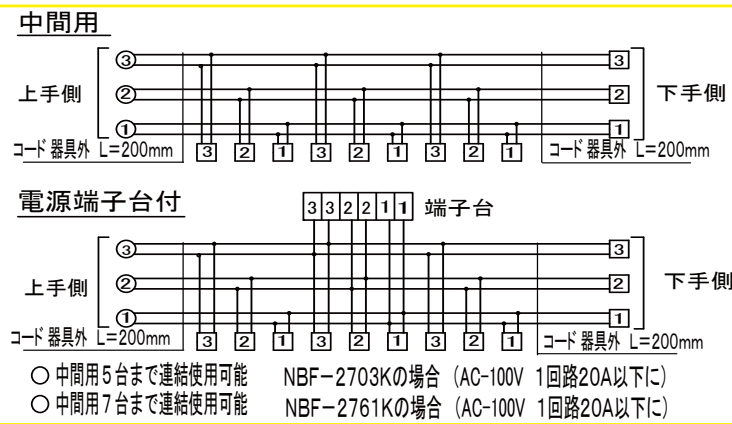


NBF-2703K・NBF-2761K



NBF-2704K・NBF-2762K

### ●配線図



■カラーフィルタ(角)3色3組  
(色:緑・赤・青)  
NRS-1617E  
¥4,675 (税抜 ¥4,250)

●寸法:175×175mm



■JD110V 130W HEP  
NRS-1250B  
オープン価格

●口金:E-11  
●寿命:1500時間



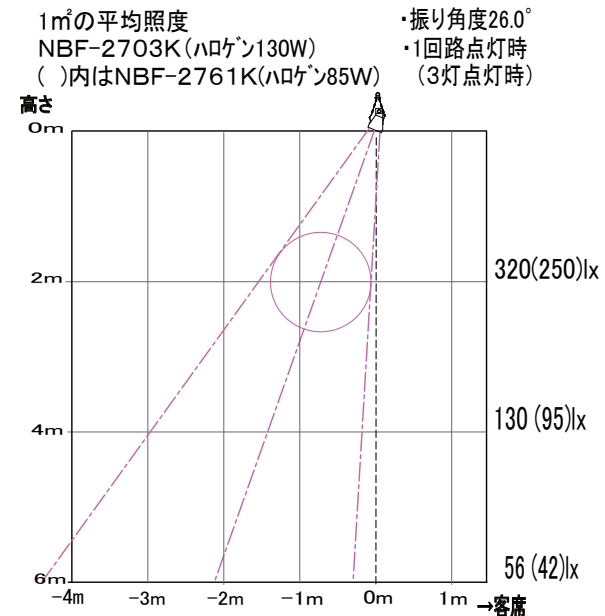
■JD110V 85W HEP  
NRS-1128C  
オープン価格

●口金:E-11  
●寿命:1500時間



- |   |  |
|---|--|
| <p>■130Wハロゲンボーダーライト 9灯<br/>NBF-2703K (電源端子台付)<br/>¥157,300 (税抜 ¥143,000)<br/>NBF-2704K (中間用)<br/>¥149,050 (税抜 ¥135,500)</p> <p>●ランプ:ハロゲンJD110V 130W HEP (E-11) 寿命1500時間 (NRS-1250B) 付<br/>●寸法:W180 L1800 H257 (348)<br/>●質量:11.5 (12.5) kg<br/>●仕上色:ブラック<br/>●配線:3回路配線(200mmピッチ9灯)<br/>●消費電力:1070W<br/>●電源コード:0.2m耐熱電線 直結線<br/>●付属品:カラーフィルタ3色3組 (NRS-1617E)</p> | <p>■85Wハロゲンボーダーライト 9灯<br/>NBF-2761K (電源端子台付)<br/>¥151,800 (税抜 ¥138,000)<br/>NBF-2762K (中間用)<br/>¥143,000 (税抜 ¥130,000)</p> <p>●ランプ:ハロゲンJD110V 85W HEP (E-11) 寿命1500時間 (NRS-1128C) 付<br/>●寸法:W180 L1800 H257 (348)<br/>●質量:11.5 (12.5) kg<br/>●仕上色:ブラック<br/>●配線:3回路配線(200mmピッチ9灯)<br/>●消費電力:700W<br/>●電源コード:0.2m耐熱電線 直結線<br/>●付属品:カラーフィルタ3色3組 (NRS-1617E)</p> |
|---|--|

### ●照度図



■ケーブル止め金具  
NRS-1590  
¥3,300 (税抜 ¥3,000)



## アッパー・ホリゾンライト ロー・ホリゾンライト

舞台の背景を上部から照らすアッパー・ホリゾンライト。これらは演出効果を高める重要な脇役です。

舞台背面部のホリゾン幕に使用する照明器具です。背景照明として日の出・日没などの地平線・水平線のあかりです。また、ボーダーライトのような地あかりとしても使用できます。



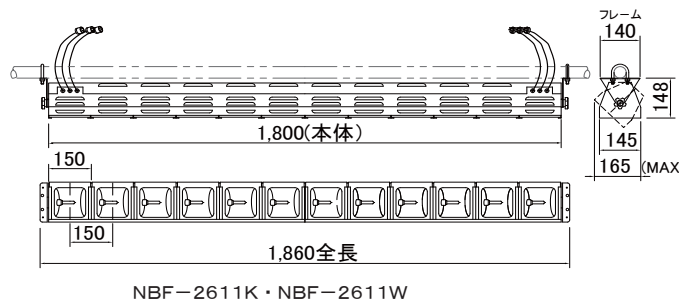
NBF-2611K (ブラック)



NBF-2624W (アイボリー)

- 85Wアッパー・ホリゾンライト 12灯  
NBF-2611K (ブラック)  
NBF-2611W (アイボリー)  
¥150,700 (税抜 ¥137,000)

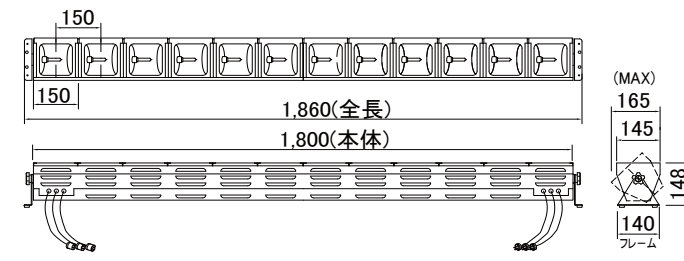
- ランプ:ハロゲンJD110V 85W HEP (E-11) 寿命1500時間 (NRS-1128C) 付
- 寸法:W145 L1860 H148 質量:10.2 kg
- 仕上色:ブラック/アイボリー
- 配線:3回路配線(12灯)
- 消費電力:950W(100V印加時)
- 電源コード:0.3m 15A平行プラグ付 下手電源
- 送りコード:0.3m 15A平行ボディ付
- 付属品:カラーフィルタ3色4組 (NRS-1618E)
- ※1回路(15A)で4台まで連結可能
- ※20A C型プラグ・ボディ、上手電源の別注対応致します。



NBF-2611K・NBF-2611W

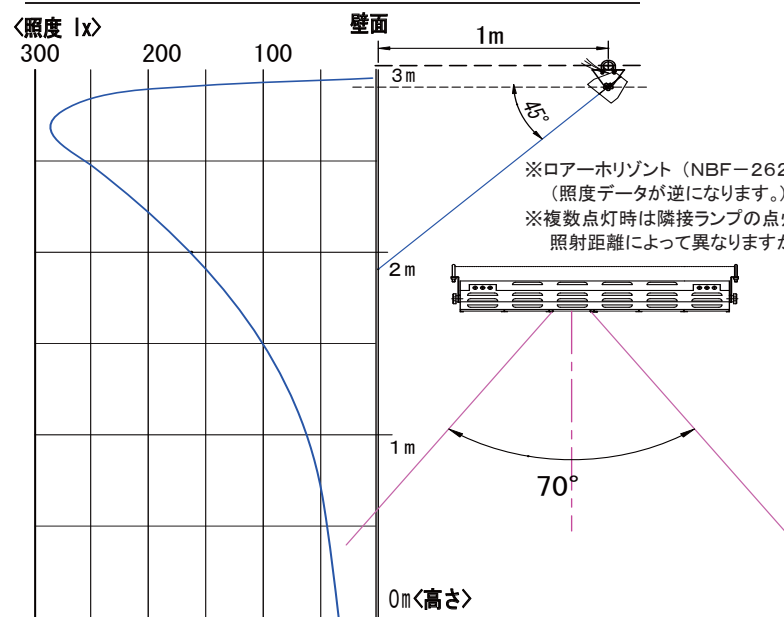
- 85Wロー・ホリゾンライト 12灯  
NBF-2624K (ブラック)  
NBF-2624W (アイボリー)  
¥147,400 (税抜 ¥134,000)

- ランプ:ハロゲンJD110V 85W HEP (E-11) 寿命1500時間 (NRS-1128C) 付
- 寸法:W145 L1860 H148 質量:10.0 kg
- 仕上色:ブラック/アイボリー
- 配線:3回路配線(12灯)
- 消費電力:950W(100V印加時)
- 電源コード:0.3m 15A平行プラグ付 下手電源
- 送りコード:0.3m 15A平行ボディ付
- 付属品:カラーフィルタ3色4組 (NRS-1618E)
- ※1回路(15A)で、4台まで連結可能
- ※20A C型プラグ・ボディ、上手電源の別注対応致します。



NBF-2624K・NBF-2624W

### 1灯点灯時の照度表 (NBF-2611K / 2611W)



■カラーフィルタ(角)3色4組  
(色:緑・赤・青)  
NRS-1618E  
¥4,015 (税抜 ¥3,650)

●寸法:135×135mm



■JD110V 85W HEP  
NRS-1128C  
オープン価格

●口金:E-11  
●寿命:1500時間



## フライダクト ターミナルボックス

### ■ フライダクト (15A平行コンセント付) (受注対応品)

NBF-2735 (電源端子台付)  
¥88,000 (税抜 ¥80,000)

- 寸法: W90 L1800 H374 質量: 9.5 kg
- 仕上色: ブラック
- 電源: 15A抜止め平行コンセント×3回路付
- 付属品: 吊下金具 2ヶ  
(下部照明器具吊下用パイプφ42.7×1.8m付)

### ■ フライダクト (15A平行コンセント付) (受注対応品)

NBF-2736 (中間用)  
¥79,200 (税抜 ¥72,000)

- 寸法: W90 L1800 H374 質量: 9.0 kg
- 仕上色: ブラック
- 電源: 15A抜止め平行コンセント×3回路付
- 付属品: 吊下金具 1ヶ  
(下部照明器具吊下用パイプφ42.7×1.8m付)

### ■ フライダクト (20AC型コンセント付) (受注対応品)

NBF-2785P (電源端子台付)  
¥118,800 (税抜 ¥108,000)

- 寸法: W90 L1800 H374 質量: 9.5 kg
- 仕上色: ブラック
- 電源: 20AC型コンセント×3回路付
- 付属品: 吊下金具 2ヶ  
(下部照明器具吊下用パイプφ42.7×1.8m付)

### ■ フライダクト (20AC型コンセント付) (受注対応品)

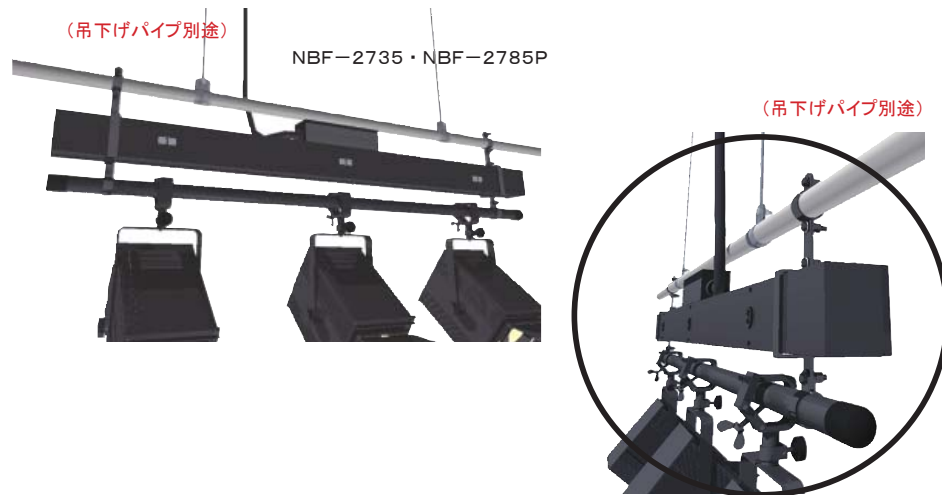
NBF-2786P (中間用)  
¥107,800 (税抜 ¥98,000)

- 寸法: W90 L1800 H374 質量: 9.0 kg
- 仕上色: ブラック
- 電源: 20AC型コンセント×3回路付
- 付属品: 吊下金具 1ヶ  
(下部照明器具吊下用パイプφ42.7×1.8m付)

●直線フライダクト1800mmです。又、スタジオサイズに合わせて、長さ(L)やコンセント数などを設計いたします。  
また、スタジオの曲線に合わせた曲線フライダクトも製作します。  
フラットケーブル等の場合はケーブルカゴ等の製作も致します。



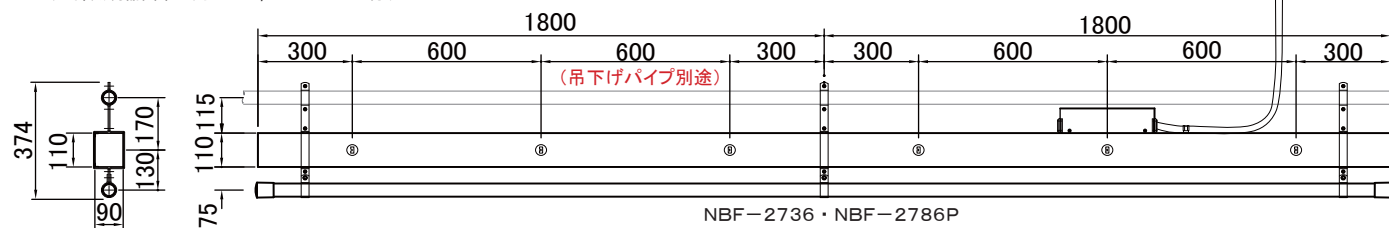
舞台上部から使用する照明器具を、吊下げるためのパイプと各照明器具に電気を供給する不可欠な舞台アイテムです。



(吊下げパイプ別途)

NBF-2735・NBF-2785P

(吊下げパイプ別途)

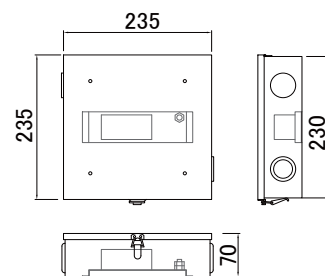


### ■ ターミナルボックス

NBF-2637 (3回路用)  
¥22,000 (税抜 ¥20,000)

NBF-2638 (4回路用)  
¥24,200 (税抜 ¥22,000)

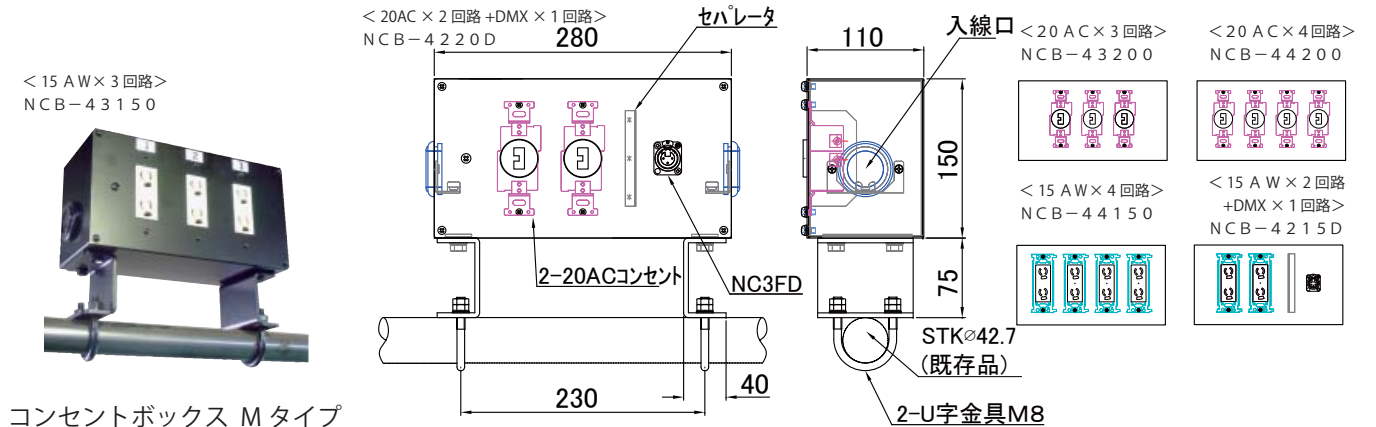
- 寸法: W235 L235 H70 質量: 2.0 kg
- 仕上色: ブラック
- 付属品: 端子台 (30A-6P、又は8P)  
舞台天井ブドウ棚の上に取り付けます。  
配管・配線された回路と接続されます。



26 ※商品の仕様は、改良のため予告無く変更する場合があります。※表示価格は税込み価格です。ご購入の際は消費税を含みます。  
※カラーフィルタは、ご使用頻度により退色(色ヌケ)します。交換品をご用意ください。

## コンセントボックス 天井吊パイプ

複数の照明器具をパトンパイプに吊る場合、パイプ上にコンセントボックスがあるとたいへんに便利です。コンセントボックスは、使用コンセントを選択して頂ければ、そのタイプのボックスを製作致します。仕様が変更になってもパネル面での交換だけでコンセントを変更できます。



### ■ コンセントボックス Mタイプ (15A平行ダブルコンセント×3回路) NCB-43150 ¥56,100(税抜 ¥51,000)

<ボックス共通仕様>

- 寸法: W110 L280 H150
- 質量: 3.0 kg
- 仕上色: ブラック
- 付属品: φ42.7用M8Uボルト 2ヶ  
嵩上金具付

※ご希望の仕様内容での別注も対応致します。

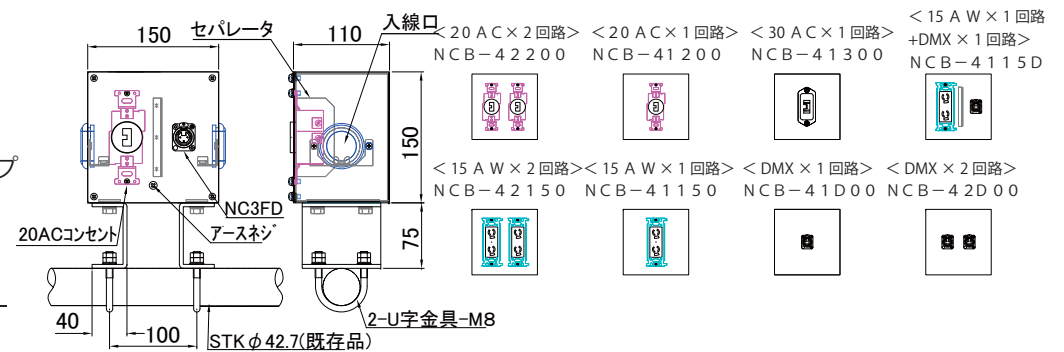
### ■ コンセントボックス Sタイプ (20ACコンセント×1回路 +DMX-Out×1回路) NCB-4120D ¥56,980(税抜 ¥51,800)

<ボックス共通仕様>

- 寸法: W110 L150 H150
- 質量: 2.0 kg
- 仕上色: ブラック
- 付属品: φ42.7用M8Uボルト 2ヶ  
嵩上金具付

※ご希望の仕様内容での別注も対応致します。

品番	仕様	価格(税抜)	備考
NCB-4220D	20AC×2回路+DMX-Out×1回路	66,000(60,000)	
NCB-43200	20AC×3回路	63,580(57,800)	
NCB-44200	20AC×4回路	67,980(61,800)	
NCB-44150	15AW×4回路	58,080(52,800)	
NCB-4215D	15AW×2回路+DMX-Out×1回路	60,500(55,000)	



品番	仕様	価格(税抜)	備考
NCB-42200	20AC×2回路	55,000(50,000)	
NCB-41200	20AC×1回路	48,950(44,500)	
NCB-41300	30AC×1回路	53,350(48,500)	
NCB-4115D	15AW×1回路+DMX-Out×1回路	52,580(47,800)	
NCB-42150	15AW×2回路	48,180(43,800)	
NCB-41150	15AW×1回路	46,200(42,000)	
NCB-41D00	DMX-Out×1回路	50,380(45,800)	
NCB-42D00	DMX-Out×2回路	56,650(51,500)	DMX-Inも可

## 天井吊パイプの活用

演出照明器具などをご使用される場合、天井面での吊下げが必要となります。さまざまな条件で照明器具の配置や設定を変えたい場合などでは、天井面に直に固定するといろいろと不便な状況が生じます。その場合吊下げ用のパイプに照明用ハンガーなどを固定することにより、多種多様な用途に応じてご使用頂けます。

### ■ 吊パイプ一式 (吊パイプ・吊金具・エンドキャップ) 別途見積り致します

#### 1. 吊パイプの設定

設定場所の条件により吊パイプの長さ、本数を設定します。  
その本数に合わせ吊点と金具数を設定します。  
※吊点工事ならび吊下げボルトは含まれません

※詳細はP. 58に掲載

#### 2. 吊パイプの概要

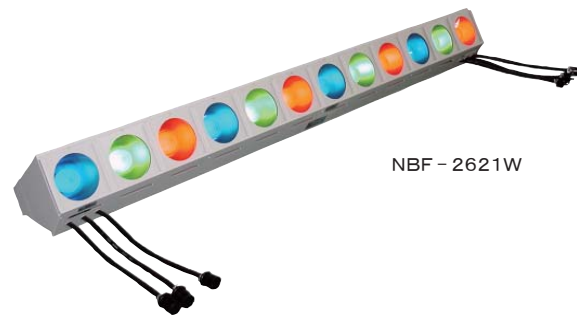
- 吊パイプ: SGPφ42.7-3.5(32A) 黒半艶塗装 質量 3.38kg/m (別途見積りにて 指定色、メッキも対応致します)
- 吊金具: AKB(黒半艶塗装) 許容荷重 50Kgφ ※吊ボルト含まず (吊使用ボルト W3/8)
- ジョイントパイプ: STKM-13EC φ35-3.5 黒半艶塗装
- エンドキャップ: ゴム(黒)

※商品の仕様は、改良のため予告無く変更する場合があります。※表示価格は税込み価格です。ご購入の際は消費税を含みます。  
※カラーフィルタは、ご使用頻度により退色(色ヌケ)します。交換品をご用意ください。

フットライト  
LED電球 / 白熱電球用



舞台前方の床（フロア）から均等に光を与えるフットライト！自然界における地面などの反射光を受け持ちます。あまり強い光だと背景に影がでるので注意してください。



■57Wフットライト  
NBF-2621W  
¥152,350 (税抜 ¥138,500)

- ランプ：白熱球 LW-100V-57W (E-26)  
寿命 1000 時間 (NRS-1111K) 付
- 寸法：W235 L1800 H215 質量：11.0 kg
- 仕上り色：アイボリー
- 配線：3回路配線 (150mm ピッチ12灯)
- 消費電力：700W
- 電源コード：0.3m 15A平行プラグ付 下手電源
- 送りコード：0.3m 15A平行ボディ付
- 付属品：カラーフィルタ3色4組 (NRS-1618E)

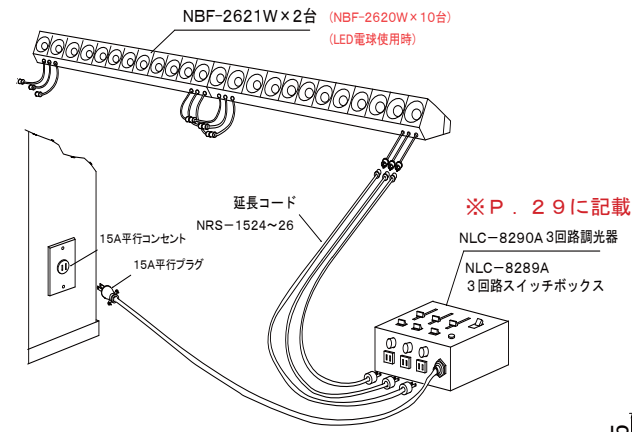
■フットライト  
(全方位調光 LED電球仕様)  
NBF-2620W  
¥147,950 (税抜 ¥134,500)

- 寸法：W235 L1800 H215 質量：11.0 kg
- 仕上り色：アイボリー
- 配線：3回路配線 (150mm ピッチ12灯)
- 消費電力：99.6W (NRS-1212A使用時)
- 電源コード：0.3m 15A平行プラグ付 下手電源
- 送りコード：0.3m 15A平行ボディ付
- 付属品：カラーフィルタ3色4組 (NRS-1618E)

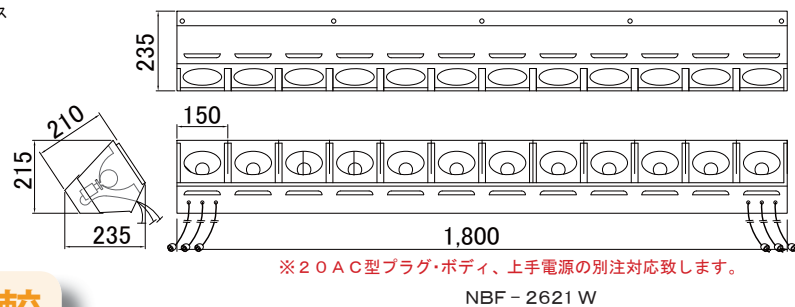
※LED電球は別売です。

全方位調光型LED電球に対応したフットライトです。  
推奨LED電球のスペック

- ・全方位 (180°以上)
- ・位相調光可
- ・白熱電球 60W 形状 E26
- ・消費電力 7W ~ 12W
- ・電球色 2700 ~ 3000K(Ra80以上)



※P. 29に記載



※20A C型プラグ・ボディ、上手電源の別注対応致します。

比較

フットライト(白熱球)の場合

NLC-8289A・8290Aの電源を15Aコンセントに差し込んだ場合、フットライト(NBF-2621W:100V57W x 12灯) 2台分の容量は約14A (1400W) で使用可能です。  
3台以上はご使用できません。総容量1500Wまで使用可能です。  
※3台以上の場合は、お問い合わせください。

フットライト(LED電球)の場合

NLC-8289A・8290Aの電源を15Aコンセントに差し込んだ場合、フットライト(NBF-2620W)の消費電力は、8.3W x 12灯 = 約100W) となります。従って、約1500W(15A)の供給電力の場合15台まで連結して使用することができます。

- 白熱球  
LW-100V-57W  
NRS-1111K  
¥242 (税抜 ¥220)
- 口金：E-26
  - 寿命：1000時間



- カラーフィルタ(角) 3色4組  
(色：緑・赤・青)  
NRS-1618E  
¥4,015 (税抜 ¥3,650)
- 寸法：135 x 135mm



- 推奨LED電球  
LDA8LDK60WTM(12本)  
NRS-1212A  
オープン価格
- 方位：180°
  - 色温度：3000K
  - ルーメン値：810lm
  - 消費電力：8.3W
  - 口金：E-26
  - 寿命：40000時間



手動卓上调光器  
カラオケ専用調光器

調光器は、演出照明の絶対的なアイテムです。  
各照明器具のコントロールには不可欠です。  
それぞれの器具の数量・容量にしたがって選択してください。  
電気保安器具の役目もしますので各回路にはブレーカの安全装置も装備されています。



■3回路スイッチボックス  
NLC-8289A  
¥61,600 (税抜 ¥56,000)

- 寸法：W250 L200 H100 質量：3.0 kg
- 仕上り色：ブラック
- 入力：1φ2W AC100V 15A (50/60Hz)
- 出力：AC100V 10A以下  
15A平行コンセント x 3回路
- 電源コード：3.0m 平行プラグ付
- 主幹：ブレーカ 2P 30AF / 15AT
- 分岐保護：2P 10A NFB x 3
- 操作部：電源ブレーカスイッチ x 1  
ブレーカスイッチ x 3  
電源表示灯 x 1  
負荷給電灯 x 3



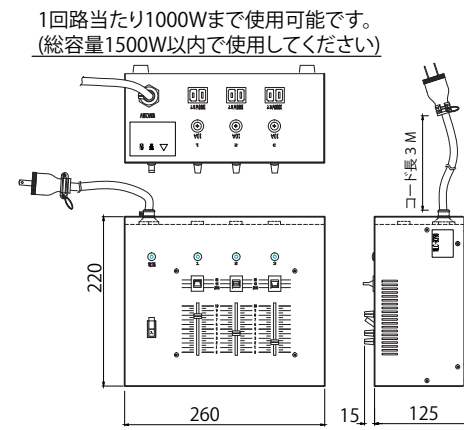
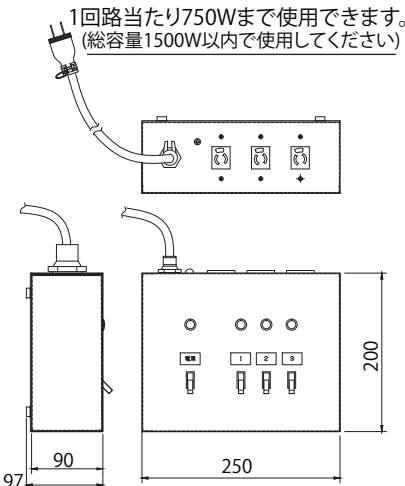
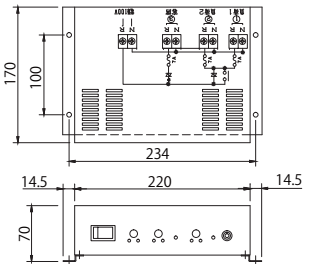
※白熱灯専用(インバータ・LED器具使用不可)  
■3回路調光器  
NLC-8290A  
¥154,000 (税抜 ¥140,000)

- 寸法：W250 L220 H125 質量：5.0 kg
- 仕上り色：ブラック
- 入力：1φ2W AC100V 15A (50/60Hz)
- 出力：AC100V 10A以下  
15A平行コンセント x 3回路
- 電源コード：3.0m 平行プラグ付
- 主幹：ブレーカ 2P 30AF / 15AT
- 分岐保護：10Aガラス管ヒューズ x 3
- 操作部：シングルフェーダ x 3  
調光入切スイッチ x 3  
電源表示灯 x 1  
負荷給電灯 x 3



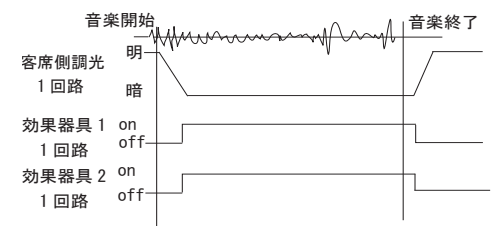
※白熱灯専用(インバータ・LED器具使用不可)  
■リズム 3 (客席自動調光付)  
NLC-8660  
¥106,480 (税抜 ¥96,800)

- 寸法：W250 L170 H70 質量：2.0 kg
- 仕上り色：ブラック
- 入力：1φ2W AC100V 50/60Hz  
(外部に20Aブレーカを設けて下さい。)
- 出力：自動調光・客席 500W以下 1回路  
音楽信号有・電源 ON 500W以下 2回路
- 付属品：音楽信号接続コード・分岐プラグ



＜動作説明＞

音声信号をカラオケ機器から入力することにより、音楽開始と同時に接続された、客席用照明を暗くすることができます。同時に2個の照明器具の電源をOn-Offさせることができます。自動的な照明コントロール機器です。



■舞台照明に用いられる差込接続器  
現在、舞台照明設備に使用されている差込接続器は、使用電圧125V以下で電流容量20A、30A、60A、100Aの種類が用いられています。特に30Aタイプ以上の差込接続器は演出空間独特の電流容量のものですが、20AタイプはT型差込接続器でそのまま演出空間用として利用され現在に至っています。しかし、電気事業法に基づく、「電気設備に関する技術基準を定める省令」として100V系電源へのT型20A差込接続器の使用不可に対する対策として「電気用品技術基準」に準じた製品で「電気用品安全法」により認可を受けた、C型、プラグ、ボディ、コンセントを使用します。

■15A平行型



■20AC型



■30AC型



※商品の仕様は、改良のため予告無く変更する場合があります。※表示価格は税込み価格です。ご購入の際は消費税を含みます。  
※カラーフィルタは、ご使用頻度により退色(色ヌケ)します。交換品をご用意ください。

28 ※商品の仕様は、改良のため予告無く変更する場合があります。※表示価格は税込み価格です。ご購入の際は消費税を含みます。  
※カラーフィルタは、ご使用頻度により退色(色ヌケ)します。交換品をご用意ください。





ハンガー（照明器具用）  
落下防止ワイヤー  
天井取付金具

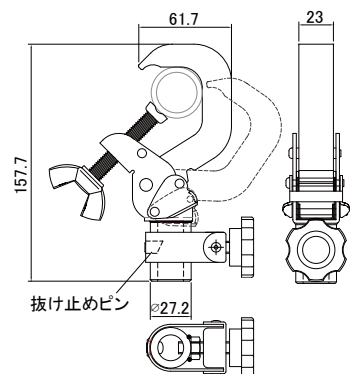


締め付けネジを1回  
まわすだけで着脱できます。



■クイックハンガー  
落下防止機構（スプリング自動式）  
NRS-1582K（ブラック）  
NRS-1582S（シルバー）  
¥8,580（税抜 ¥7,800）

- 寸法：W120 L35 H160 質量：0.58 kg
- 仕上り色：ブラック/シルバー
- 許容荷重：35kg
- 適用パイプ：φ25～φ55 mm以内



■クイックハンガー  
落下防止機構（手締め蝶ボルト式）  
NRS-1583K（ブラック）  
¥8,580（税抜 ¥7,800）

- 寸法：W120 L35 H160 質量：0.58 kg
- 仕上り色：ブラック
- 許容荷重：35kg
- 適用パイプ：φ25～φ55 mm以内



■ハンガー  
落下防止機構（スプリング自動式）  
NRS-1580KA（ブラック）  
NRS-1580WA（ホワイト）  
¥12,650（税抜 ¥11,500）

- 寸法：W120 L35 H160 質量：0.58 kg
- 仕上り色：ブラック/アイボリー
- 許容荷重：35kg
- 適用パイプ：φ25～φ55 mm以内



■ダボ金具（JATET規格）  
NRS-1514KA（ブラック）  
NRS-1514SA（シルバー）  
¥1,518（税抜 ¥1,380）

- 寸法：D17 L63 質量：0.1 kg
- 仕上り色：ブラック/シルバー
- 許容荷重：35kg

■ダボ金具（ネジ長ロングタイプ）  
NRS-1514LKA（ブラック）  
NRS-1514LSA（シルバー）  
¥1,595（税抜 ¥1,450）

- 寸法：D17 L75 質量：0.11 kg
- 仕上り色：ブラック/シルバー
- 許容荷重：35kg



■防落ワイヤー（500W以下用）  
NRS-1519  
¥2,420（税抜 ¥2,200）

- 寸法：D22 L660 質量：0.1 kg
- 許容荷重：10kg

■防落ワイヤー（大型スポット用）  
NRS-1519TA  
¥2,970（税抜 ¥2,700）

- 寸法：D22 L530 質量：0.3 kg
- 許容荷重：20kg

<天井取付金具>



■大座  
NRS-1508KA（ブラック）  
NRS-1508WA（ホワイト）  
¥5,225（税抜 ¥4,750）

- 寸法：D179 H39 質量：0.4 kg



■中座  
NRS-1505K（ブラック）  
NRS-1505W（アイボリー）  
¥1,650（税抜 ¥1,500）

- 寸法：D90 H30 質量：0.15 kg



■小台  
NRS-1507KA（ブラック）  
NRS-1507WA（ホワイト）  
¥3,190（税抜 ¥2,900）

- 寸法：D130 H33 質量：0.3 kg



■大座ダボ受台  
NRS-1554K（ブラック）  
NRS-1554W（ホワイト）  
¥18,150（税抜 ¥16,500）

- 寸法：D179 H93 質量：0.8 kg
- 付属品：防落ワイヤー（NRS-1519）



※吊下荷重は、20Kg以下  
（天井の補強は別）

■天井直付化粧ベース  
NRS-1512K（ブラック）  
NRS-1512W（ホワイト）  
¥20,900（税抜 ¥19,000）

- 寸法：D193 φ H110 質量：1.5 kg
- 仕上り色：ブラック/アイボリー
- 電源：15A抜止め平行コンセント付
- 付属品：防落ワイヤー（NRS-1519）

照明器具の設置には転倒しないようにしっかりとしたスタンドが必要です。  
また、移動も伴うことも多い照明器具は、可搬用のキャスターや分解して  
運搬できるスタンドが不可欠です。

<三脚スタンド>



■簡易三脚スタンド1段  
NRS-1504KA（ブラック）  
¥オープン価格

- 寸法：H1160～1400 質量：4.0 kg



■三脚スタンド 2段  
NRS-1542K（ブラック）  
NRS-1542W（ホワイト）  
¥40,480（税抜 ¥36,800）

- 寸法：R465 H895～1210 質量：5.0 kg



傾斜地で使用する  
「転倒防止補助金具」  
を付属しました。

NRS-1544K（ブラック）  
NRS-1544S（ホワイト）  
¥52,250（税抜 ¥47,500）

- 寸法：R560 H895～1210 質量：6.0 kg



■小スタンド  
NRS-1510K（ブラック）  
¥33,000（税抜 ¥30,000）

- 寸法：L324 H250～350 質量：2.7 kg

狭いスペースに  
器具を設置する  
場合に最適



■H型スタンド 2段  
NRS-1548KA（ブラック）  
¥56,650（税抜 ¥51,500）

- 寸法：R300 H895～1210 質量：5.5 kg
- 適合器具：灯体の長さが500mm以下で  
質量15Kg以下

安定性・移動性が  
高いスタンドです。  
もちろん分解も  
できます。



■5脚スタンド 2段  
NRS-1540K（ブラック）  
NRS-1540S（ホワイト）  
¥60,720（税抜 ¥55,200）

- 寸法：R550 H930～1210 質量：8.5 kg

三脚・他スタンド関連

簡易コンセントダクトです。  
イベント照明などにご使用ください。



■3灯スタンド 1段  
NRS-1503KA（ブラック）  
¥オープン価格

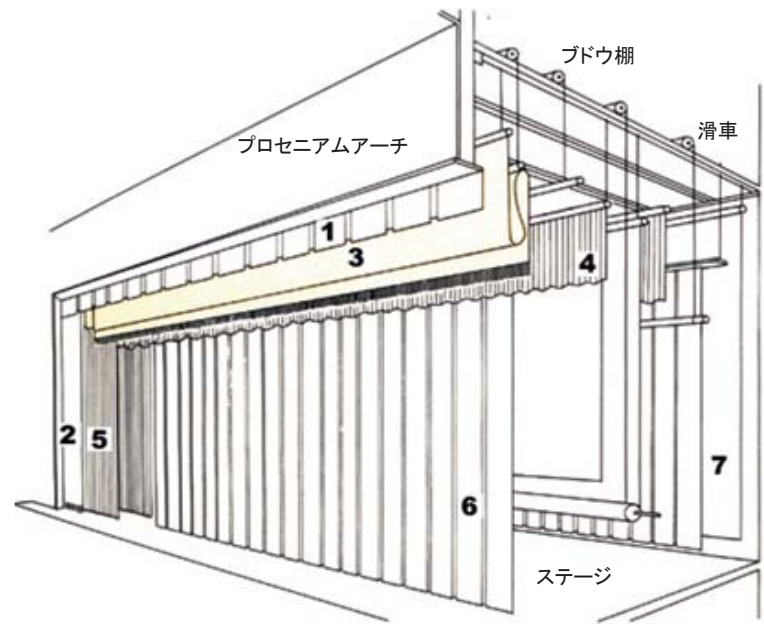
- 寸法：R654 H1070～1740 質量：6.0 kg
- 回路：3回路コンセント/スイッチ付
- 電源コード：平行コード L=3.0m
- 付属品：簡易スタンド/ダボ金具付



## 舞台幕の基本仕様

- 別途仕様お見積  
¥オープン価格

舞台は、緞帳をはじめいろいろな幕やスクリーンなどの演出により繰り広げられます。ここでは、学校の講堂・体育館・公民館・小劇場の基本的な諸幕の配置をご説明いたします。



写真提供：岡山県天神山文化プラザ様

※	名称	幕地の仕様	装置(吊物)仕様	備考
1	一文字幕	別珍・ベルベット 起毛カーテン	・プロセニウムアーチに固定釘打ち (釘打ち不可はパイプ吊)	通常貼り付け中央に校章(町章)付
2	袖幕	別珍・ベルベット・ 起毛カーテン	・プロセニウムアーチに固定釘打ち (釘打ち不可はパイプ吊)	・前袖幕とも言う。 ・社名・校名 etc を下手側に、寄贈者を上手側。
3	緞帳	西陣別織り地・フック 緞帳・別珍・ベル ベット・ 起毛カーテン	・開閉式(電動と手動ロープ式)(大型レール使用) ・電動飛ばし上げ式 ・電動折り上げ式(三ッ折・四ッ折・五ッ折) ・電動巻取り式・電動絞り上げ式(定速・変速)	・開閉ワイヤーは(3%)、吊り棒(10%ボルト)吊。 ・手動ロープ開閉式は砂袋を使用。 ・西陣別織り地(綴織緞帳)/フック緞帳は開閉装置に 取付不可
4	カスミ幕	別珍・起毛カーテン・ 長毛別珍	・パイプ固定吊 (CP 25 φ)	・一文字幕とも言う。 ・天井や吊り元を隠すための幕
5	サイド幕	別珍・起毛カーテン・ 長毛別珍	・パイプ固定吊 (CP 25 φ)	・中袖幕とも言う。 ・各幕およびバトンの操作元を隠すための幕
6	中引幕	別珍・起毛カーテン・ 長毛別珍	・手動ロープ開閉式(電動開閉式) 大型レール使用	・中幕とも言う。 ・ワイヤー(3%)、吊棒(10%ボルト)吊が有ります。 ・手動ロープ開閉式は砂袋付
7	Horizont幕	11号帆布 帆布地(厚地織物)	・パイプ固定吊 ・折上式	
	後引幕	別珍・起毛カーテン・ 長毛別珍	・手動ロープ開閉式(電動開閉式) 大型レール使用	・バック幕や後幕とも言う。 Horizont幕の前に設置 ・ワイヤー(3%)、吊棒(10%ボルト)吊が有ります。 ・手動ロープ開閉式は砂袋付
	照明用ボタン		・手動ウィンチ昇降式 500 ⊙ ・電動昇降式 ・C/W (カウンターウェイト式)	・サスペンションライト用フライダクト ・ポーターライト用 ・ Horizontライト用
	映写スクリーン	スクリーン地	・手動ロープ巻上式(下巻式) ・手動ウィンチ巻上式(下巻式) ・電動巻上式(下巻式)	・映写幕(布製)もあります。
	ボタン(国旗)		手動ロープ昇降式 簡易型(フック)	・重い物を吊る場合はウィンチ式をつけてください。

### ・・・安全の維持・・・

- 照明器具及び関連器具には寿命があります。  
設置して8~10年が経つと外観に異常がなくても内部の劣化が進行していきます。  
☆周囲温度30℃以上、1日の使用時間平均10時間以上点灯、年間3000時間以上点灯の場合
- 上記の条件より周囲温度が高く、高湿度の場合、点灯使用時間が長い場合は更に寿命は短くなります。
- 照明器具及び関連器具には3年間に1回は工事店および専門家による点検をお受けください。  
☆点検せずに長時間使い続けると、発煙・発火・感電などに至る恐れがあります。  
また、器具の寿命も縮めることとなります。
- 冷却ファンなどのモーター器具は内部やその周辺にホコリが溜まり、器具が過熱して故障の原因とモーターの寿命を短くします。  
☆定期的な清掃が必要になります。

Lighting & Effect

# 演出照明



■大型ミラーボール

(受注対応品)

当社は多種多様のミラーボールも製作しております。  
(標準規定サイズや特注なども製造致しますので、お問合せください。)

## Integrated-Mirror-Ball (一体型ミラーボール)

「光の先には何があるのか???.」  
多くの生き物は光を追いかける習性があります。  
人間も同様で、動く光に対して反射的に対応し気分が高揚するようです。  
これらの製品は、その習性を利用した効果器具です。

大きなミラーボールは迫力満点。ホールなどのインテリアに最適です。光をあてなくてもオブジェとして存在感を発揮し、光をあてれば幻想的な光が乱舞します。



### ■一体型丸鏡ミラーボール (変速式)

NMB-3630	(φ300 H500 5.0kg)
NMB-3645	(φ450 H650 10.0kg)
NMB-3660	(φ600 H800 17.0kg)
NMB-3690	(φ900 H1200 45.0kg)

(受注対応品) 各サイズ ¥オープン価格

- 操作ボックス付 (NMB-3110・NMB-3140)
- 延長コード：20m 付属

### ■一体型丸鏡ミラーボール (DMX変速)

NMB-3631	(φ300 H500 5.0kg)
NMB-3646	(φ450 H650 10.0kg)
NMB-3661	(φ600 H800 17.0kg)
NMB-3691	(φ900 H1200 45.0kg)

(受注対応品) 各サイズ ¥オープン価格

- 操作ボックス付 (NMB-3165)
- 延長コード：20m 付属

### ■一体型丸鏡ミラーボール (定速式)

NMB-3632	(φ300 H500 4.5kg)
NMB-3647	(φ450 H650 10.0kg)
NMB-3662	(φ600 H800 17.0kg)
NMB-3692	(φ900 H1200 45.0kg)

(受注対応品) 各サイズ ¥オープン価格

- 動作：定速 1分間 0.8/1.0 回転 (50/60 Hz)
- 電源コード：1.5m 平行プラグ付

## ● 店内の効果照明は雰囲気づくりが大切。

### ■カラオケルーム・ステージの照明モデル

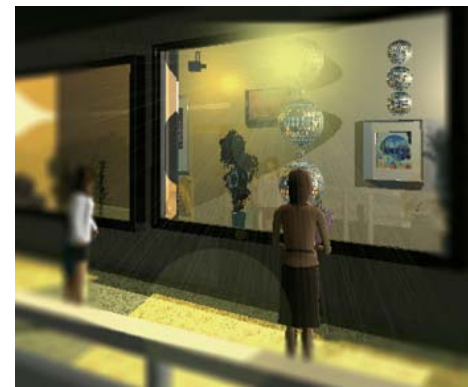
- 小規模のステージです。ステージ上の照明もありますが、主に客席側に動く照明器具を配置して、室内全体の雰囲気づくりに力をいれた内容です。また、音楽の演奏にあわせて照明を自動コントロールすることができます。



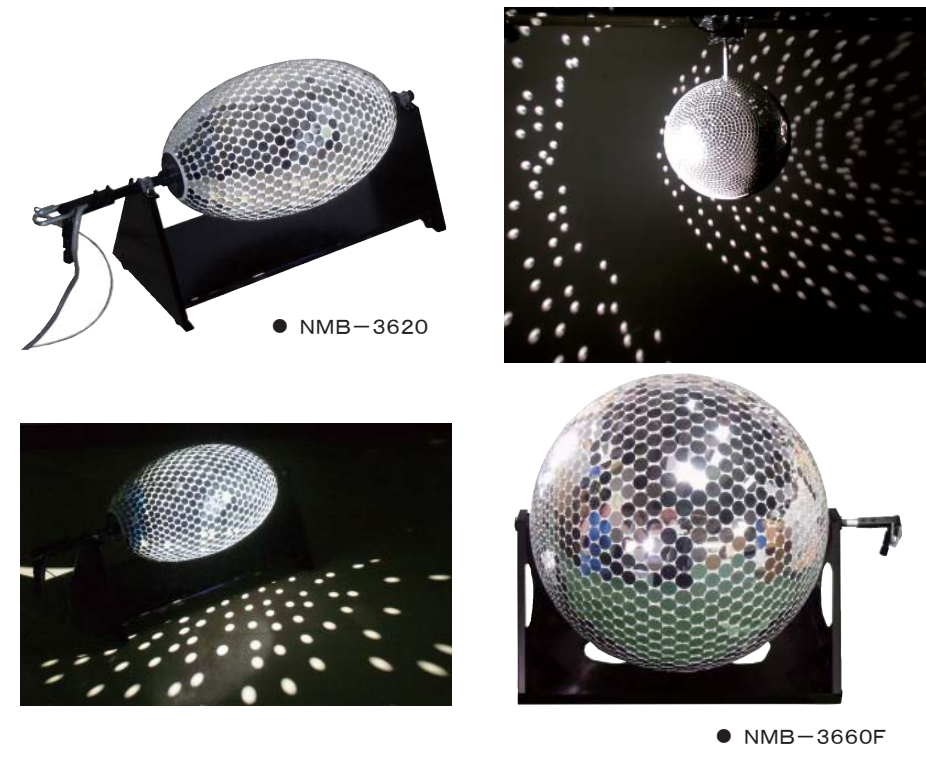
● 音と光の融合により、いろいろなシーンをつくり出すことができます。リズムと同調させた演出照明は、気分を高揚させる効果があります。

### ■ショーウィンドウ照明モデル

- ショーウィンドウの効果照明はアピールが大切。ショーウィンドウとして、目線に留まることが不可欠です。特に動きのあるものや光が変化するようなものには、一瞬、目線が走ります。暗くなる夜にはその効果をフルに発揮します。ショーウィンドウの中にミラーボール等を設置致しました。簡単な照明器具で照らしても周りにその反射光が輝くので、目に留まることは間違いありません。



今までの業務用の特注品として製造していたミラーボールです。製品として販売することになりました。ボール全体が鏡になるので光の効果以外にもその形状で、雰囲気づくりができます。



### ■一体型据置丸鏡ミラーボール (変速式)

NMB-3620	(φ240×400 H320 L652 8.0kg)
NMB-3630F	(φ300 H337 L520 7.5kg)
NMB-3645F	(φ450 H490 L676 14.0kg)
NMB-3660F	(φ600 H625 L795 23.0kg)

(受注対応品) 各サイズ ¥オープン価格

- 操作ボックス付 (NMB-3110・NMB-3140)
- 延長コード：20m 付属

### ■一体型据置丸鏡ミラーボール (DMX変速)

NMB-3621	(φ240×400 H320 L652 8.0kg)
NMB-3631F	(φ300 H337 L520 7.5kg)
NMB-3646F	(φ450 H490 L676 14.0kg)
NMB-3661F	(φ600 H625 L795 23.0kg)

(受注対応品) 各サイズ ¥オープン価格

- 操作ボックス付 (NMB-3165)
- 延長コード：20m 付属

### ■一体型据置丸鏡ミラーボール (定速式)

NMB-3622	(φ240×400 H320 L652 7.0kg)
NMB-3632F	(φ300 H337 L520 7.0kg)
NMB-3647F	(φ450 H490 L676 14.0kg)
NMB-3662F	(φ600 H625 L795 23.0kg)

(受注対応品) 各サイズ ¥オープン価格

- 動作：定速 1分間 0.8/1.0 回転 (50/60 Hz)
- 電源コード：1.5m 平行プラグ付

### ■DMX 変速式ミラーボール用コントローラ



- 動作：変速 1分間 0~4.0 回転
- DMXCh : 2ch 使用 (回転速度・回転方向)
- 電源コード：0.9m 平行プラグ・接地アース付

## 3 Directions-Mirror-Ball (三方向ミラーボール)

三方向のミラーボールの光は、空間に光の竜巻を作ります。縦回転と横回転の速度の違いが絶妙な演出をします。

※DMX仕様は別途見積になります。



### ■三方向ミラーボール (変速式)

NMB-3864 (φ300 H470 7.3kg 6.0W)  
(受注対応品) ¥オープン価格

- 動作：定速回転 1分間  
上下回転 1.0~10.0 回転  
左右回転 0.5~5.0 回転
- 操作コード：1m
- 操作ボックス付 (NMB-3110)
- 延長コード：20m 付属



NMB-3858

### ■三方向ミラーボール (定速式)

NMB-3858 (φ210 H300 3.5kg 2.5W)  
(受注対応品) ¥オープン価格

- 動作：定速回転 1分間  
上下回転 1.6/2.0 回転 (50/60Hz)  
左右回転 0.8/1.0 回転 (50/60Hz)
- 電源コード：0.3m 直結線

- プラダンケース収納時 (受注対応品) 別途見積り致します。



# Mirror-Ball (ミラーボール)

ミラーボールの光は、光のシャボン玉のようです。光の中に含まれているような癒しの雰囲気があり、いろいろな演出効果を作り出すことができます。また、速度の違いが絶妙な演出をします。



回転スピードの変わる  
(変速式) ミラーボール



## ■吊下丸鏡ミラーボール (定速式)

NMB-3222P (φ203 H370 1.7kg 1.5W)  
¥58,300 (税抜 ¥53,000)

NMB-3223P (φ254 H480 2.5kg 2.5W)  
¥62,700 (税抜 ¥57,000)

NMB-3224P (φ305 H550 3.2kg 2.5W)  
¥73,700 (税抜 ¥67,000)

NMB-3226P (φ407 H760 7.3kg 3.5W)  
(受注対応品) ¥155,100 (税抜 ¥141,000)

NMB-3227P (φ508 H860 9.6kg 3.5W)  
(受注対応品) ¥302,500 (税抜 ¥275,000)

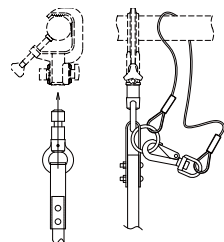
NMB-3228P (φ610 H860 13.2kg 3.5W)  
(受注対応品) ¥396,000 (税抜 ¥360,000)

- 動作: 定速 1分間 1.0/1.2 回転 (50/60 Hz)  
φ 407 以上 0.8/1.0 回転 (50/60Hz)
- 電源コード: 0.3m 直結線

※吊下げ高さに応じたパイプ寸法も別注対応いたします。

※別注サイズも対応いたします。

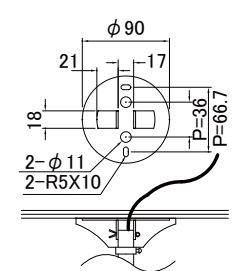
※ダボ仕様も別注対応しています。



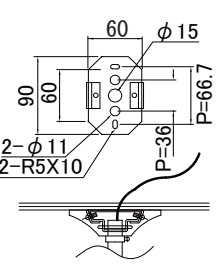
ダボ取り付け図

ミラーボールの大きさと取付金具

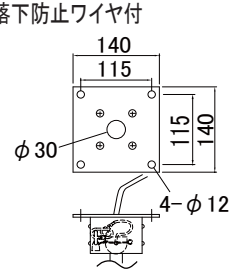
### ●φ200・300ボールの取付金具



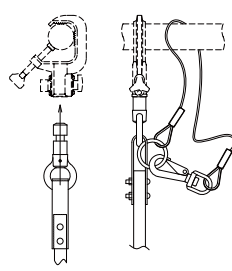
### ●φ400ボールの取付金具



### ●φ500・600ボールの取付金具 落下防止ワイヤ付



### ●ダボ仕様取り付け図 (ハンガー別途)



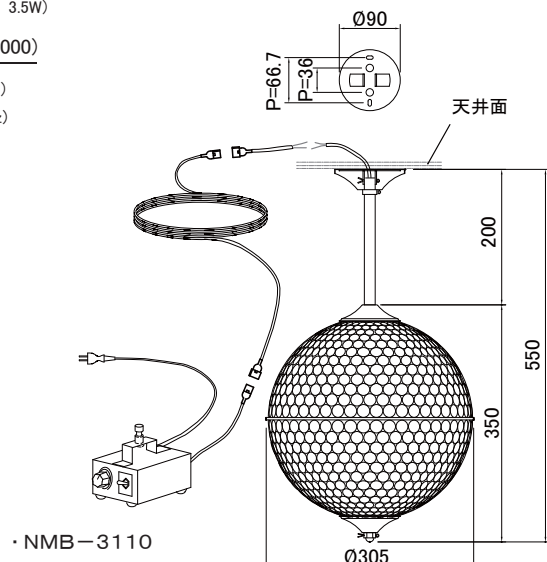
## ■吊下丸鏡ミラーボール (変速式)

NMB-3571P  
(受注対応品) ¥176,000 (税抜 ¥160,000)

- 寸法: φ 305 H550 質量: 4.5 kg
- 動作: 変速回転 1分間 0.5 ~ 4.5 回転
- 付属品: 操作ボックス (NMB-3100)

[操作ボックス仕様]

- 寸法: W110 L202 H156 質量: 0.84 kg
- 仕上色: ブラック
- 消費電力: 3.5W
- 電源コード: 0.9m 平行プラグ付
- 付属品: 操作コード2芯 20m  
ソケットコネクタ (モレックス)



・NMB-3110

※DMX仕様は別途見積になります。

## ■フラレス丸鏡ミラーボール (定速式)

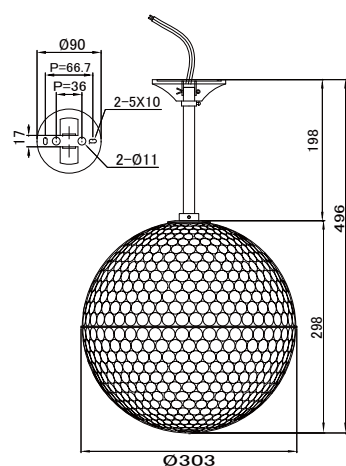
NMB-3730 (φ303 H496 4.5kg 2.5W)  
¥オープン価格

NMB-3740 (φ403 H545 6.0kg 2.5W)  
(受注対応品) ¥オープン価格

NMB-3760 (φ605 H747 12.0kg 3.5W)  
(受注対応品) ¥オープン価格

- 動作: φ 300  
定速 1分間 1.0/1.2 回転 (50/60 Hz)  
φ 407 以上  
定速 1分間 0.8/1.0 回転 (50/60Hz)
- 電源コード: 0.5m 直結線

上下ボールの隙間を小さくした  
ミラーボールです。  
半割れができるのでメンテナンス  
が容易です。



天井などの低い場合のミラーボールです。  
半円ミラーボール

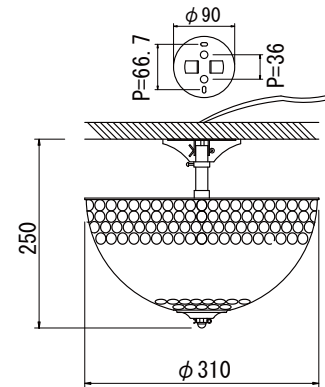


## ■吊下半円鏡ミラーボール (定速式)

NMB-3274M  
¥49,500 (税抜 ¥45,000)

- 寸法: φ 310 H 250 質量: 2.1kg
- 動作: 定速 1分間 1.0/1.2 回転 (50/60 Hz)
- 消費電力: 2.5W
- 電源コード: 0.3m 直結線

※ダボ仕様も別注対応しています。



※吊下げ高さに応じたパイプ寸法も別注対応いたします。  
※別注サイズも対応いたします。

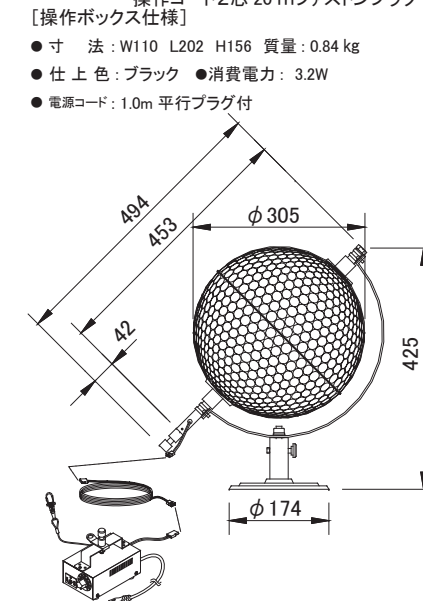
地球儀のようなミラーボールです。  
吊り置き可能で、角度も変える  
ことができます



## ■据置吊下兼用丸鏡ミラーボール (変速式)

NMB-3599P  
(受注対応品) ¥253,000 (税抜 ¥230,000)

- 寸法: φ 305 L487 H425 質量: 4.5 kg
- 動作: 変速回転 1分間 0.5 ~ 4.5 回転
- 付属品: 操作ボックス (NMB-3110)  
大座ボス受台 (NRS-1554K)  
操作コード2芯 20mファストプラグ
- 寸法: W110 L202 H156 質量: 0.84 kg
- 仕上色: ブラック ● 消費電力: 3.2W
- 電源コード: 1.0m 平行プラグ付



# Special-Mirror-Ball



摂津市優品ロゴマーク

## ■Chibi丸ちゃんミラーボール (変速式)

NMB-3561K (ブラック)

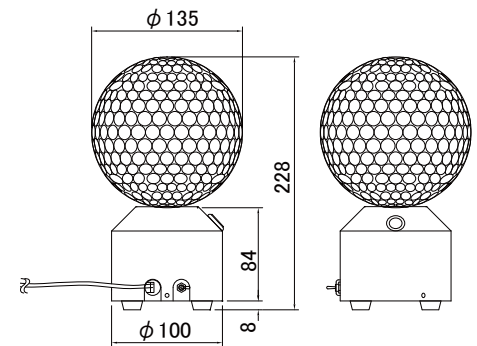
NMB-3561W (ホワイト)

¥オープン価格

- 寸法: φ 135 H228 質量: 1.0kg
- 動作: 1分間 2.0回転 (50 Hz)  
2.4回転 (60 Hz)

- 仕上色: ブラック / ホワイト
- 消費電力: 2.5W
- 電源コード: 1.5m 平行プラグ付

※この製品は「摂津優品(せつすくれもん)」の認定を頂きました。  
「摂津優品」についてはP.55ご参照ください。



New



## ■据置卵型丸鏡ミラーボール (変速式)

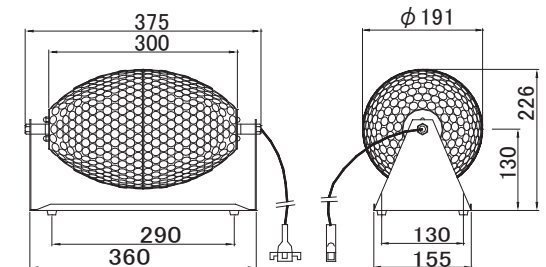
NMB-3720 (受注対応品)  
¥220,000 (税抜 ¥200,000)

- 寸法: W191 L375 H226 質量: 4.0 kg
- 動作: 変速回転 1分間 0.5 ~ 4.5 回転
- 付属品: 操作ボックス (NMB-3110)  
延長コード 20m

[操作ボックスNMB-3110仕様]

- 寸法: W110 L202 H156 質量: 0.84 kg
- 仕上色: ブラック
- 消費電力: 3.2W
- 電源コード: 0.9m 平行プラグ付

※別注サイズも対応いたします。  
※吊下げ高さに応じたパイプ寸法も別注対応いたします。



■NMB-3110

# Lighting-Rail Mirror-Ball & Spotlight (ライティングレール式ミラーボール)

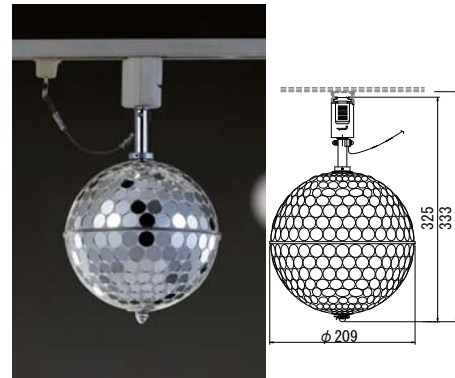
ライティングレールタイプのため、取り付け・取り外しが簡単です。  
カラオケやショーウィンドウの効果照明器具として最適です。



■ライティングレール式丸鏡ミラーボール (定速式)  
NMB-3322P  
¥57,200 (税抜 ¥52,000)

- 寸法: φ203 H320 質量: 1.4kg
- 動作: 定速1分間 1.0回転 (50 Hz)  
1.2回転 (60 Hz)
- 消費電力: 1.5W
- 電源: ライティングプラグ付
- 付属品: 防落ワイヤ

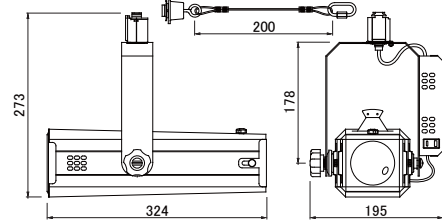
※調光付ライティングレールは使用できません。  
注)ライティングレールは含まれません。



■ライティングレール式30Wハイパワー狭角タイプ  
LEDエコピンスポット(ファン付)  
NLE-9646K (ブラック)  
NLE-9646W (ホワイト)  
¥オープン価格

- 光源: LED30W /4350 K / Ra 97  
寿命 25000 時間 (メーカスペック) 付
- レンズ: D76-F6・D50+ D 56- 非球面
- 寸法: W195 L324 H273 質量: 2.5 kg
- 仕上り色: ブラック / ホワイト
- 消費電力: 39W
- 電源: ライティングプラグ付
- 付属品: 防落ワイヤ・カッターセット (NRS-1810)
- 適合フィルタ: NRS-1613E (カラーフィルタ別売)  
(75x75 サイズにカットしてください)

※調光不可  
※ファンモータにより多少音がします。



距離	2m	3m	5m
照度 (lx)	5350	2250	820
使用カッター	照射径		
カッターφ 8	100	150	250
カッターφ 12	150	230	380
カッターφ 16	200	300	500
カッターφ 20	250	380	620
カッターなし	520	780	1300

■ライティングレール式30Wハイパワー広角タイプ  
LEDエコピンスポット(ファン付)  
NLE-9648K (ブラック)  
NLE-9648W (ホワイト)  
¥オープン価格

- 光源: LED30W /4200 K / Ra 97  
寿命 25000 時間 (メーカスペック) 付
- レンズ: D76-F4)・D50+ D 56- 非球面
- 寸法: W195 L324 H273 質量: 2.5 kg
- 仕上り色: ブラック / ホワイト
- 消費電力: 39W
- 電源: ライティングプラグ付
- 付属品: 防落ワイヤ・カッターセット (NRS-1810)
- 適合フィルタ: NRS-1613E (カラーフィルタ別売)  
(75x75 サイズにカットしてください)

※調光不可  
※ファンモータにより多少音がします。

距離	2m	3m	5m
照度 (lx)	3860	1660	620
使用カッター	照射径		
カッターφ 8	120	180	320
カッターφ 12	180	280	480
カッターφ 16	240	370	650
カッターφ 20	300	480	790
カッターなし	650	1000	1730

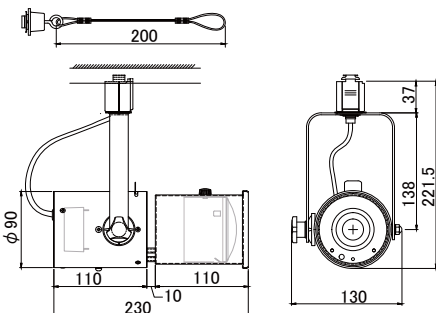
■カラーフィルタ(角)5色1組  
(色: オレンジ・赤・青・緑・ピンク)  
NRS-1613E  
¥1,540 (税抜 ¥1,400)



■ライティングレール式10W  
LEDエコピンスポット  
NLE-9654K (ブラック)  
NLE-9654W (ホワイト)  
¥オープン価格

- 光源: LED10W /6200 K / Ra 75  
寿命 25000 時間 (メーカスペック) 付
- レンズ: D76- 平凸レンズ・D28 ロッドレンズ
- 寸法: W140 L230 H230 質量: 1.7 kg
- 仕上り色: ブラック / ホワイト
- 消費電力: 15W
- 電源: ライティングプラグ付
- 付属品: 防落ワイヤ・専用円カッターセット (NRS-1818)

※調光不可



距離	2m	3m	5m
照度 (lx)	2590	1260	450
使用カッター	照射径		
カッターφ 8	160	220	340
カッターφ 12	240	330	510
カッターφ 16	320	440	680
カッターφ 20	400	550	860
カッターなし	435	600	935

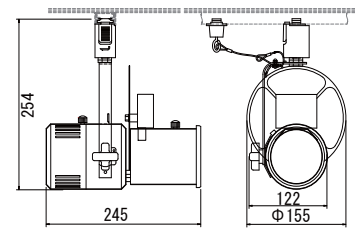
ハロゲンランプのミラーボール照射器として使用できます。  
カラオケやショーウィンドウ・店舗の効果照明器具として最適です。



■ライティングレール式  
65Wピンスポット自動カラーホイール付  
NHP-5661P  
¥43,780 (税抜 ¥39,800)

- ランプ: ハロゲン球 JDR110V65W LN/KUV-H (E-11) 寿命 1500 時間 (NRS-1217A) 付
- レンズ: D 76- 平凸レンズ
- 寸法: W155 L245 H254 質量: 1.1 kg
- 仕上り色: アイボリー
- 動作: カラーホイール回転 (定速)  
カラー 3色 (青・黄・赤・透明)  
1分間 2.0 / 2.4 回転 (50/60Hz)
- 消費電力: 60W
- 電源: ライティングプラグ付
- 付属品: 小円カッターセット2枚 (NRS-1813P)  
防落ワイヤ

※調光不可



■自動カラーホイール  
NRS-1672K (ブラック)  
NRS-1672W (ホワイト)  
¥オープン価格

- カラー: 3色 (青・黄・赤・透明)
- 寸法: W155 L162.5 H68 質量: 0.3 kg
- 動作: 定速 2.0/2.4 回転 (50/60 Hz)
- 消費電力: 1.5W
- 電源コード: 0.3m 平行プラグ付
- 適合器具: NLE-9645K・9645W  
NLE-9646K・9646W  
NLE-9647K・9647W  
NLE-9648K・9648W

■自動カラーホイール  
NRS-1674K (ブラック)  
NRS-1674W (ホワイト)  
¥オープン価格

- カラー: 3色 (青・黄・赤・透明)
- 消費電力: 2W (DC 12 V)
- 接続コード: 0.1m ピンジャック付
- 適合器具: NLE-9653K・9653W  
NLE-9654K・9654W

- 動作: 定速 1分間 2.5 ~ 3 回転
- 寸法: W155 H69 質量: 0.5 kg

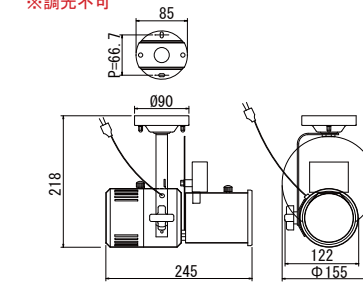
※商品の仕様は、改良のため予告無く変更する場合があります。 ※表示価格は税込み価格です。ご購入の際は消費税を含みます。  
※カラーフィルタは、ご使用頻度により退色 (色ヌケ) します。交換品をご用意ください。



■65Wピンスポット自動カラーホイール付  
NHP-5561P  
¥39,380 (税抜 ¥35,800)

- ランプ: ハロゲン球 JDR110V65W LN/KUV-H (E-11) 寿命 1500 時間 (NRS-1217A) 付
- レンズ: D 76- 平凸レンズ
- 寸法: W155 L245 H218 質量: 1.1 kg
- 仕上り色: アイボリー
- 動作: カラーホイール回転 (定速)  
カラー 3色 (青・黄・赤・透明)  
1分間 2.0 / 2.4 回転 (50/60Hz)
- 消費電力: 60W
- 電源コード: 0.4 m 平行プラグ付
- 付属品: 中座 (NRS-1505W)  
小円カッターセット (NRS-1813)

※調光不可



距離	2m	3m
照度 (lx)	1450	450
使用カッター	照射径	
カッターφ 8	150	270
カッターφ 12	185	330
カッターφ 16	300	540
カッターφ 20	370	660
カッターなしφ 28	510	920

■JDR110V65WLN / KUV-H  
NRS-1217A  
¥4,290 (税抜 ¥3,900)

- 口金: E-11
- 寿命: 1500 時間



■小円カッター  
NRS-1813  
¥オープン価格

- 開口径: φ 8・12・16・20 各1枚
- 適用器具: NHP-5561P  
NHP-5661P  
※ NHP-5661P  
※ライティングレール式の場合は、カッターは  
φ 8・12 の2枚になります。(NRS-1813P)

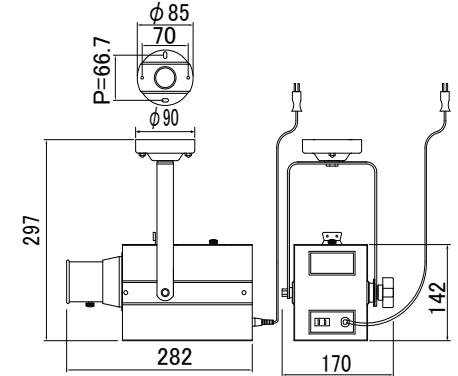
# Pin-SpotLight For Mirror-Ball



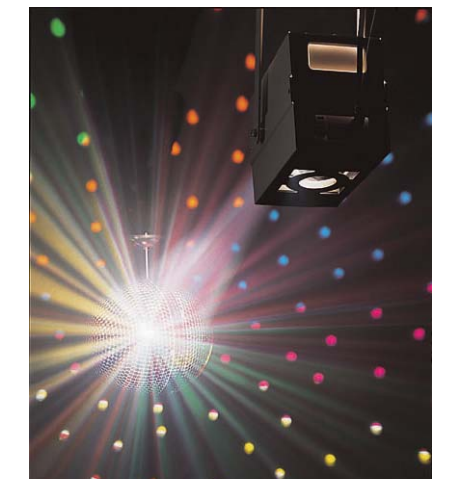
■200Wレインボーピンスポット (ファン付)  
NEF-7661P  
¥85,800 (税抜 ¥78,000)

- ランプ: ハロゲン球 JDR-105V-200W LM/GX (GX-5.3) 寿命 800 時間 (NRS-1139A) 付
- レンズ: D 50- 平凸レンズ
- 寸法: W170 L282 H297 質量: 3.0 kg
- 仕上り色: アイボリー
- 動作: カラー種板回転 (定速)  
1分間 2.0 / 2.4 回転 (50/60Hz)
- 消費電力: 204W
- 電源コード: 0.9 m 平行プラグ付
- 付属品: 中座 (NRS-1505W)  
円カッターセット (NRS-1810)
- 有効距離: 2~4m

※ファンモータにより多少音がします。



距離	2m	3m	4m
照度 (lx)	-	-	-
使用カッター	照射径		
カッターφ 8	140	200	270
カッターφ 12	180	300	380
カッターφ 16	260	380	520
カッターφ 20	320	480	660
カッターなしφ 28	450	700	920



LED・Pin-SpotLight

高輝度COBタイプのLEDを採用して、今までより明るくなりました。  
また、形状もコンパクトで、軽量になりました。 静音ファン付きです。

次世代照明のLED照明器具です。  
30Wですが、ハロゲン200W程度の明るさがあります。高演色で照射物の色合いを美しく見せる光です。  
シャープエッジのあるスポットライトですので、ダウン照明や個別照射用として使用できます。  
もちろん、ミラーボールの照射器としても使用できます。

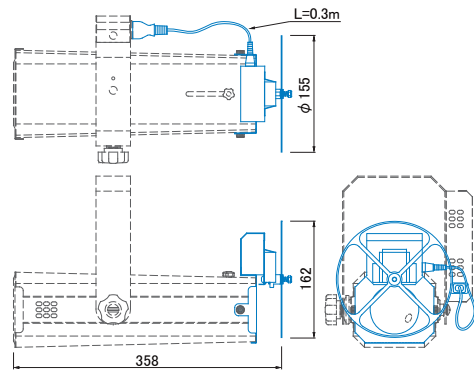


■自動カラーホイール  
NRS-1672K (ブラック)  
NRS-1672W (ホワイト)  
¥オープン価格

- カラー: 3色 (青・黄・赤・透明)
- 寸法: W155 L162.5 H68 質量: 0.3 kg
- 動作: 定速 2.0/2.4 回転 (50/60 Hz)
- 消費電力: 1.5W
- 電源コード: 0.3m 平行プラグ付
- 適合器具: NLE-9645K・9645W  
NLE-9646K・9646W  
NLE-9647K・9647W  
NLE-9648K・9648W



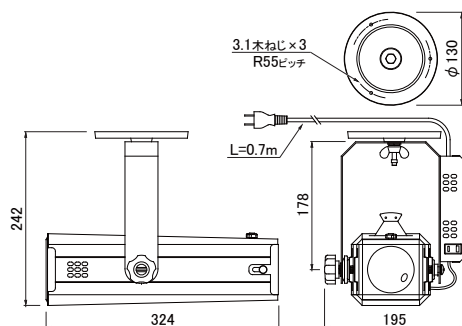
右のスポットライト専用のカラーホイールで自動で回転をします。照射物をカラーリングすることで、より強調させることができます。



■30Wハイパワー 狭角タイプ  
LEDエコピンスポット(ファン付)  
NLE-9645K (ブラック)  
NLE-9645W (ホワイト)  
¥オープン価格

- 光源: LED 30W/4350 K / Ra 97  
寿命 25000 時間 (メーカー保証) 付
- レンズ: D76-F6・D50+D56 - 非球面
- 寸法: W195 L324 H242 質量: 2.6 kg
- 仕上り色: ブラック/ホワイト
- 消費電力: 39W
- 電源コード: 0.7 m 平行プラグ付
- 付属品: 小台 (NRS-1507KA/1507SA)  
円カッターセット (NRS-1810)
- 適合フィルタ: NRS-1613E (カラーフィルタ別売)  
(75x75 サイズにカットしてください。)

※調光不可  
※ファンモーターにより多少音がします。



距離	2m	3m	5m
照度 (lx)	5350	2250	820
使用カッター	照射径		
カッターφ 8	100	150	250
カッターφ 12	150	230	380
カッターφ 16	200	300	500
カッターφ 20	250	380	620
カッターなし	520	780	1300

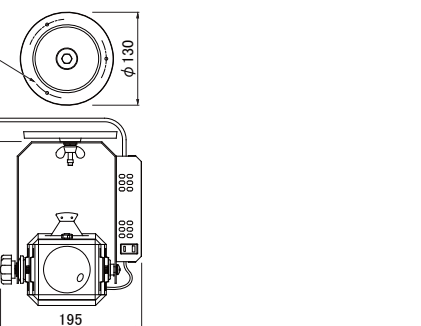
■カラーフィルタ(角)5色1組  
(色: オレンジ・赤・青・緑・ピンク)  
NRS-1613E ¥1,540 (税抜 ¥1,400)

- 寸法: 110 × 110 mm
- 適合器具: NLE-9645K・9645W  
NLE-9646K・9646W  
NLE-9647K・9647W  
NLE-9648K・9648W

■30Wハイパワー 広角タイプ  
LEDエコピンスポット(ファン付)  
NLE-9647K (ブラック)  
NLE-9647W (ホワイト)  
¥オープン価格

- 光源: LED 30W/4200 K / Ra 97  
寿命 25000 時間 (メーカー保証) 付
- レンズ: D76-F4.5・D50+D56 - 非球面
- 寸法: W195 L324 H242 質量: 2.6 kg
- 仕上り色: ブラック/ホワイト
- 消費電力: 39W
- 電源コード: 0.7 m 平行プラグ付
- 付属品: 小台 (NRS-1507KA/1507WA)  
円カッターセット (NRS-1810)
- 適合フィルタ: NRS-1613E (カラーフィルタ別売)  
(75x75 サイズにカットしてください。)

※調光不可  
※ファンモーターにより多少音がします。



距離	2m	3m	5m
照度 (lx)	3860	1660	620
使用カッター	照射径		
カッターφ 8	120	180	320
カッターφ 12	180	280	480
カッターφ 16	240	370	650
カッターφ 20	300	480	790
カッターなし	650	1000	1730



■円カッターセット  
NRS-1810  
¥オープン価格

- カッターホルダ (NRS-1812)  
カッター 2 枚 (NRS-1817)
- 開口径: φ 8/12・16/20 各1枚  
※適合器具P40・41・42・43・44参照

Pin-SpotLight

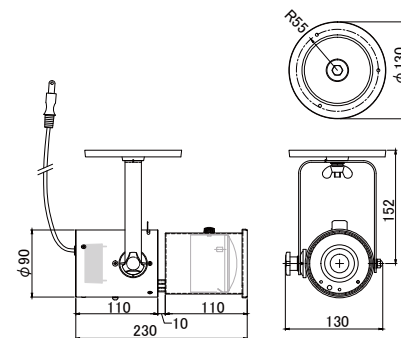
高輝度LEDタイプを採用して、色温度を上げてことにより更に明るくなりました。  
また、形状もコンパクトで、軽量になりました。ミラーボールに最適な照射器です。



■10W  
LEDエコピンスポット  
NLE-9653K (ブラック)  
NLE-9653W (ホワイト)  
¥オープン価格

- 光源: LED 10W/6200 K / Ra 75  
寿命 25000 時間 (メーカー保証) 付
- レンズ: D76 - 平凸レンズ・D28 - ロッドレンズ
- 寸法: W140 L230 H200 質量: 1.7 kg
- 仕上り色: ブラック/ホワイト
- 消費電力: 15W
- 電源コード: 0.7 m 平行プラグ付
- 付属品: 小台 (NRS-1507KA/1507WA)  
専用円カッターセット (NRS-1818)

※調光不可



距離	2m	3m	5m
照度 (lx)	2590	1260	450
使用カッター	照射径		
カッターφ 8	160	220	340
カッターφ 12	240	330	510
カッターφ 16	320	440	680
カッターφ 20	400	550	860
カッターなし	435	600	935

■専用円カッターセット  
NRS-1818  
¥オープン価格

- カッター 2 枚 (NRS-1818)
- 開口径: φ 8/12・16/20 各1枚
- 適合器具: NLE-9653K・9653W  
NLE-9654K・9654W

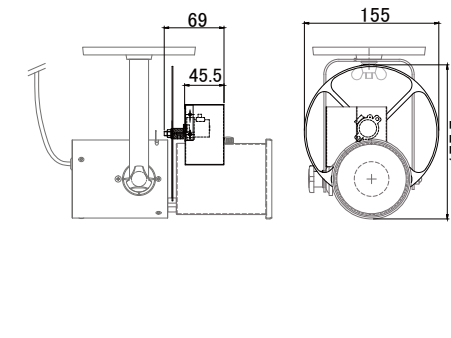
New

New



■自動カラーホイール  
NRS-1674K (ブラック)  
NRS-1674W (ホワイト)  
¥オープン価格

- カラー: 3色 (青・黄・赤・透明)
- 消費電力: 2W (DC 12 V)
- 接続コード: 0.1m ビンジャック付
- 適合器具: NLE-9653K・9653W  
NLE-9654K・9654W
- 動作: 定速 1 分間 2.5 ~ 3 回転
- 寸法: W155 H69 質量: 0.5 kg



■専用自動カラーホイール  
NRS-1670K  
¥23,100 (税抜 ¥21,000)

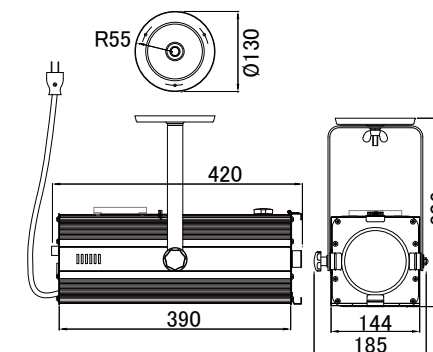
- 寸法: φ 290 H60 質量: 1.0 kg
- 仕上り色: ブラック
- 動作: カラーホイール回転 (定速)  
1 分間 1.0/1.2 回転 (50/60Hz)
- 消費電力: 1.5W
- 電源コード: 1.0 m 平行プラグ付
- 付属品: NRS-1614C
- 適合器具: NLE-9672K



■80Wハイパワー 狭角タイプ  
LED吊下ピンスポット(ファン付)  
NLE-9672K (ブラック)  
¥オープン価格

- 光源: LED 80W/5000 K / Ra 92  
寿命 25000 時間 (メーカー保証) 付
- レンズ: D101-F8・D56 - 非球面
- 寸法: W185 L420 H310 質量: 5.5 kg
- 仕上り色: ブラック
- 消費電力: 92W
- 電源コード: 1.0 m 平行プラグ付
- 付属品: 小台 (NRS-1507KA)  
フィルタホルダ枠 (145mm 角)  
円カッターセット (NRS-1810)

●適用フィルタ: NRS-1614E (カラーフィルタ別売)  
※調光不可  
※ファンモーターにより多少音がします。



距離	3m	5m
照度 (lx)	2800	1000
使用カッター	照射径	
カッターφ 8	120	240
カッターφ 12	200	400
カッターφ 16	280	560
カッターφ 20	350	690
カッターなし	700	1100

■カラーフィルタ(角)5色1組  
(色: オレンジ・赤・青・緑・ピンク)  
NRS-1614E ¥1,760 (税抜 ¥1,600)

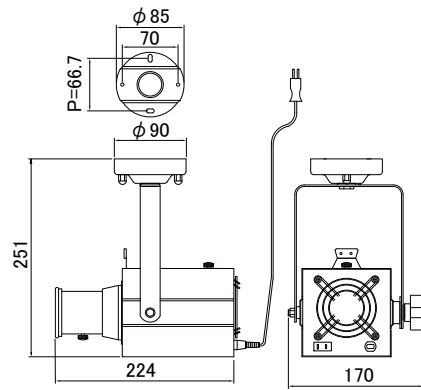
- 寸法: 140 × 140 mm
- 適合器具: NLE-9672K

# Laser & halogen pin spotlight



■ 200Wピンスポット (ファン付)  
NHP-5430K  
¥40,700 (税抜 ¥37,000)

- ランプ : ハロゲン球 JDR-105V-200W LM/GX (GX-5.3) 寿命 800 時間 (NRS-1139A) 付
  - レンズ : D 50- 平凸レンズ
  - 寸法 : W170 L224 H251 質量 : 1.8 kg
  - 仕上り色 : ブラック
  - 消費電力 : 191W
  - 電源コード : 0.8 m 平行プラグ付
  - 付属品 : 中座 (NRS-1505K) 円カッター (NRS-1810) カラーフィルタ (NRS-1637N)
- ※ファンモーターにより多少音がします。  
※調光不可



距離 (m)	2m	3m	4m
照度 (lx)	2680	1425	830
使用カッター	照射径		
カッターφ 8	250	360	480
カッターφ 12	370	520	700
カッターφ 16	500	720	1000
カッターφ 20	600	880	1150
カッターなしφ 28	800	1200	1600

■ JDR-105V-200WLM / GX  
NRS-1139A  
オープン価格

- 口金 : GX-5.3
- 寿命 : 800 時間



■ カラーフィルタ (丸) 3色1組  
(色 : 緑・赤・青)  
NRS-1637N  
¥770 (税抜 ¥700)

- 寸法 : φ75
- 適合器具 : NHP-5430K



6つのREDレーザー光線を搭載した器具です。各6のシングルビームを左右に270°・上下に90°動かすことができます。出力口径より大きいファットビームレンズを使用することで、比較的 safely に使用できます。



■ ファットビームレーザー  
X-TRA 90 RED  
WLP-L214

¥オープン価格

- 光源 : レーザー出力6W RED (500 mW×6) レーザー波長 RED 638nm Class 3
- 寸法 : W1000 L129 H230 質量 : 12.9 kg
- 仕上り色 : ブラック
- 機能 : アングル パン90° / チルト270°
- 消費電力 : 180W
- 電源コード : パワコン IN/OUT
- 動作 : DMX(9/19ch) / オート / サウンド / マスタースレーブ

※輸入品のため、保証期間は6ヶ月となります。



ブルーの夜空に、星が光るような演出をします。赤・緑のレーザーが動くので天文ショーのようなイメージです。

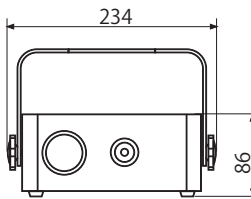


■ RG レーザー inBlueLED  
WLP-L208

¥オープン価格

- 光源 : LED 9W (ブルー×1) レーザー緑・赤
- 寸法 : W234 L206 H86 質量 : 2.5 kg
- 仕上り色 : ブラック
- 動作 : オートモード / サウンドモード DMX(7ch) / マスタースレーブ
- 消費電力 : 25W
- 電源コード : 平行プラグ付
- DMX 512

※輸入品のため、保証期間は6ヶ月となります。



カッター付のカラーLEDスポットライトです。色温度の調整もできます GOBOスロットもありますので、いろいろなことに使用できます。



■ 150WカラーLEDカッタースポット (ファン付)  
ECLIPSE MID COLOR 180  
WLP-S802

¥オープン価格

- 光源 : LED 150W (RGBAL) × 1
  - 寸法 : W224 L524 H172 質量 : 5.6 kg
  - 仕上り色 : ブラック
  - 機能 : ビーム角 25°~50° (手動) 調光 0~100% (16bit) ストロボ有り GOBO スロット OD60mm ID55mm 4枚カッター
  - 消費電力 : 190W
  - 電源コード : パワコンプラグ-ACコード 1.5m DMX XLR 5pin in/out
  - 動作 : BASIC・SSP・TR16・HSIC・CMY
- ※DMX端子は XLR5 pinのみとなります。

※輸入品のため、保証期間は6ヶ月となります。

距離 (m)	3m			5m			7m		
	lx	φ	φ	lx	φ	φ	lx	φ	φ
照射角 25°	3050	1400	1797	1098	2300	2977	500	3100	3900
照射角 50°	3580	3580	3580	5960	5960	5960	8340	8340	8340

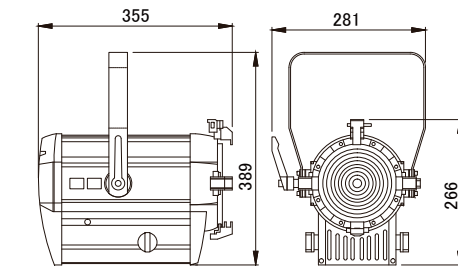
カラーLEDを装備したLEDスポットです。RGB (赤・緑・青) の三原色以外に A (アンバー)・L (ライム) のLEDも含めて混色することができる吊下げスポットです。



■ 100WカラーLEDスポットライト  
FREZNO zm-1 RGBAL  
WLP-S801

¥オープン価格

- 光源 : LED 100W RGBAL(R×6 G×6 B×6 A×9 L×9) Ra93 1800K ~ 10000K
  - 寸法 : W281 L355 H388.5 質量 : 5.7 kg (本体)
  - 仕上り色 : ブラック
  - 機能 : ビーム角 15° ~ 50° (手動可変設定) 調光 0 ~ 100% (16bit) ストロボ (0-25Hz)
  - 消費電力 : 92W
  - 電源コード : パワコンプラグ-ACコード 1.5m
  - 動作 : DMX(7/8/12/18/10ch)
  - 付属品 : バンドア (0.79Kg)
- ※ファンモーターにより多少音がします。  
※輸入品のため、保証期間は6ヶ月となります。



距離 (m)	3m			5m			7m		
	lx	φ	φ	lx	φ	φ	lx	φ	φ
照射角 15°	5764	260	260	2075	440	440	1059	610	610
照射角 60°	681	681	681	245	245	245	—	—	—

# Effect-SpotLight & Flat-Light

UVパーライトです。紫外バイオレットの素子を搭載しているため、少ない電力で効率の良い照射します。



■ UVパーライト (ファン付)  
AURORA 110UV V2  
WLP-P711

¥オープン価格

- 光源 : UV 365nm LED
  - 寸法 : W217 L320 H419 質量 : 6.6 kg
  - 仕上り色 : ブラック
  - 機能 : ビーム角 46° (固定) 調光 0 ~ 100% (16bit) 放射束 1413mW ストロボ有り
  - 消費電力 : 118W
  - 電源コード : パワコンプラグ-ACコード 1.5m DMX XLR 5pin in/out
  - 動作 : DMX(1/2/4ch)
- ※DMX端子は XLR5 pinのみとなります。  
※輸入品のため、保証期間は6ヶ月となります。



■ブラックライト点灯



■ パネルLEDフラットライト  
Y-PLANO-1000 TC DMX  
WLP-S803

¥オープン価格

- 光源 : ハイパワー-SMD素子×392個 CCT 3000 ~ 5000K CRI>98
  - 寸法 : W438 L267 H26 質量 : 2.6 kg
  - 仕上り色 : ダークグレー
  - 機能 : アングル 60° 調光 ノブティマー
  - 消費電力 : 100W
  - 電源コード : ACアダプター
  - 動作 : DMX512(RDM 非対応)
- ※DMX端子は XLR3 pinのみとなります。  
※輸入品のため、保証期間は6ヶ月となります。

距離 (m)	1m			2m			3m		
	lx	φ	φ	lx	φ	φ	lx	φ	φ
照射角 60°	4000	4000	4000	1000	1000	1000	444	444	444



Y-PLANO 両サイドから Ra : 98 R9 : 98



LED 蛍光灯 上から Ra : 76 R9 : -17

# Effect-Ball & Search

赤・青・黄・緑などのいろいろな色の光が回って、刺激的な空間が広がります。幻想的な雰囲気をお楽しみください。



※横回転します

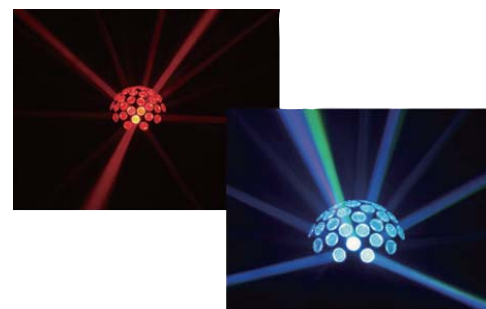
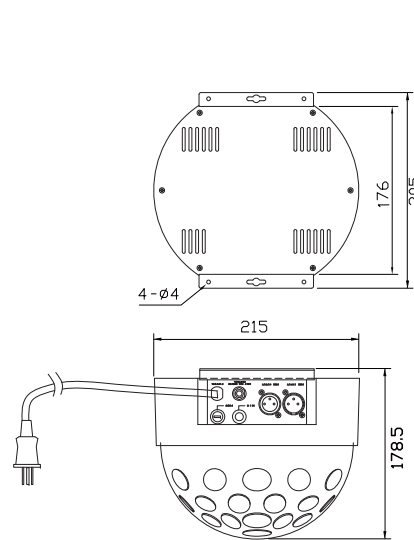
## ■10W LEDカラーボール WLP-E617A

¥オープン価格

- 光源 : LED 10W×4in1 (レッド・グリーン・ブルー・ホワイト)
- 照射角 : 360°
- 寸法 : W210 L210 H179 質量: 1.8 kg
- 仕上り色 : ブラック
- 動作 : オートプログラム・サウンドプログラム・DMX制御可 (1ch/3ch)
- 消費電力 : 27W
- 電源コード : 1.0 m 平行プラグ・アース付

※モーターの回転音がします

※輸入品のため、保証期間は6ヶ月となります。



※スモークマシン使用



※横回転します

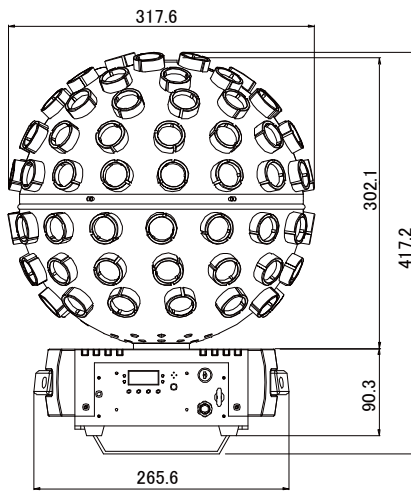
## ■58W LEDエフェクトライトボール WLP-E630A

¥オープン価格

- 光源 : LED 7W×5 (レッド・グリーン・ブルー・ホワイト) RGレーザー
- 照射角 : 360°
- 寸法 : W266 L319 H419 質量: 3.9 kg
- 仕上り色 : ブラック
- 動作 : 回転、スピード調整可、連続回転  
オートプログラム×7・サウンドプログラム×7  
ストロボ 0 ~ 20Hz・DMX制御可
- 消費電力 : 58W
- 電源コード : 1.0 m 平行プラグ・アース付  
ワイヤレスリモコン付

※モーターの回転音がします

※輸入品のため、保証期間は6ヶ月となります。



※スモークマシン使用

RGB ビームライトを回転させて照射します。器具はコンパクトです



## ■RGBコンパクトエフェクトライト WLP-E627

¥オープン価格

- 光源 : 2W (RGBW各1)
- 寸法 : W149 L146 H148.8 質量: 0.55 kg
- 仕上り色 : ブラック
- 動作 : オートモード×1 サウンドモード×1
- 消費電力 : 9W
- 電源 : 5V2A USB Type-Cアダプター付

※ワイヤレスリモコン付き

※輸入品のため、保証期間は6ヶ月となります。

LEDダービーライトとストロボで派手な効果演出することができます。



## ■RGBWマルチエフェクトライト WLP-E626

¥オープン価格

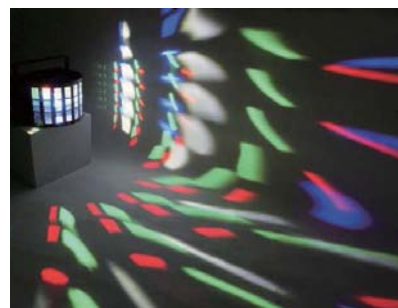
- 光源 : 3W (RGBW各1) 0.5Wストロボ白LED
- 寸法 : W258 L182 H190 質量: 2.0 kg
- 仕上り色 : ブラック
- 動作 : オートモード×3 サウンドモード×3  
DMX(1/4ch)

●消費電力 : 28W

●電源コード : 平行プラグ付

※ワイヤレスリモコン付き

※輸入品のため、保証期間は6ヶ月となります。



※スモークマシン使用

水の反射模様が疑似的に照射ができるウォーターウェーブスポットです。



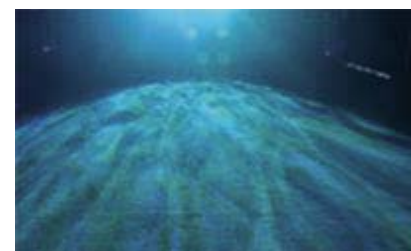
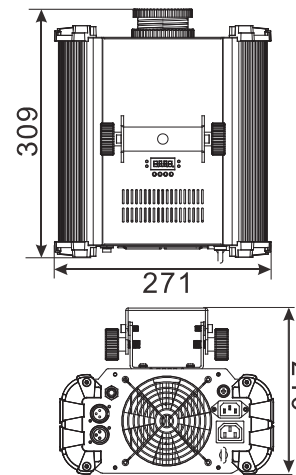
## ■100Wハイパワー LEDウォーター・ウェーブ (ファン付) WLP-E629A (ブラック)

¥オープン価格

- 光源 : LED90W /5500 K
- レンズ : D80 - 非球面
- カラーホイール : 5色 (イエロー・ブルー・グリーン・オレンジ・マゼンタ)
- 寸法 : W271 L309 H210 質量: 6.2 kg
- 仕上り色 : ブラック
- 消費電力 : 105W
- 電源コード : 0.7 m インレットケーブルプラグ付
- 動作 : DMX / マスタースレーブ  
DMX3ch (回転、調光、カラーチェンジ)

※ファンモーターにより多少音がします。

※輸入品のため、保証期間は6ヶ月となります。



※スモークマシン使用

演出を盛り上げるための効果器具です。光線の筋の発生やシャボン玉のきらめきなどの効果をだすことができます。照明器具と組み合わせるとより一層の演出効果が期待できます。是非、ご使用ください。



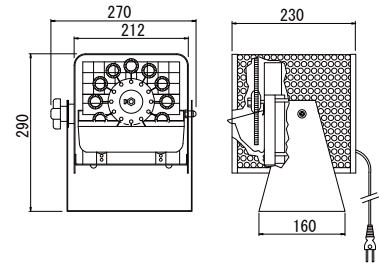
## ■小型バブルマシン NEF-7223

¥74,800 (税抜 ¥68,000)

- 寸法 : W270 L230 H290 質量: 3.5 kg
- 仕上り色 : ブラック
- 発生時間 : 液ケース (350cc) で10分間可能
- 消費電力 : 15.5W
- 電源コード : 1.0 m 平行プラグ付
- 付属品 : シャボン玉専用液 (NRS-1730)

※シャボン玉液で床等が濡れて、滑りやすくなります

ご注意ください



## ■シャボン玉専用液 NRS-1730

¥6,600 (税抜 ¥6,000)

●液容量 : 1.8リットル

# Wave-Light ・Bubble・Fog



フオグリキッド別売

## ■フオグ・マシン WLP-F308

¥オープン価格

- 寸法 : W275 L608 H286 質量: 14.1 kg
- 仕上り色 : ブラック
- 消費電力 : 550 W
- 電源コード : パソコン付
- 消費量 : 8.5ml/min
- タンク容量 : 2.4 L
- 消費時間 : 約120分
- 動作モード : DMX(1ch) / オンボード / リモート
- 付属品 : ワイヤレスリモコン

※煙火火災報知器が設置されている場所で使用されますと警報機が作動する場合がありますのでご注意ください

※輸入品のため、保証期間は6ヶ月となります。



## ■フオグリキッド (1本5リットル) WLP-F305A (4本入り) WLP-F306A (1本入り) ¥オープン価格

- 水性タイプ
- 匂いあり 引火点なし
- 消費期限 : 開封後1年以内





## フィルムロゴを作って、照射しよう！

お店のロゴやお勧めの内容などのデザインをフィルムに印刷して、スポットで照射できます。また、店舗内での誘導表示としても利用できます。イベントなどの表示などを掲示することも可能です。

- フィルムロゴシート(57mm角)
    - NRS-1741 (1コンテンツ 12シート)
    - NRS-1742 (2コンテンツ 6シート)
    - NRS-1743 (3コンテンツ 4シート)
- ¥オープン価格

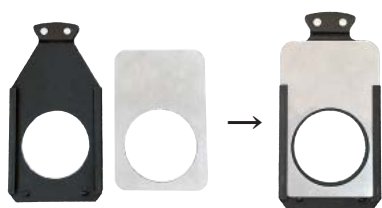
※ ご使用の頻度により、フィルムのロゴが退色します。従って、予備で数枚保管して交換できるようにしてください。



### ■製作の流れ

1. 照射したいデザインの画像、並び図面、絵をデジタルデータでご提供ください。  
(微小なデザイン・複雑なデザイン・多色なデザインは照射した際にはっきりとは見えないポケた内容になります。また、文字などの線は太目にしてください)
2. サイズを確認してください。シートのサイズは57mmで、照射ロゴのサイズはφ30mm以内の範囲になります。また、下記の通り1回の注文で3コンテンツまでセットでご提供できます。
3. ご提供頂いた内容を見て、お見積りを致します。その金額を確認の上ご注文をお願い致します。  
(尚、ご提供頂いたデータに加工が必要な場合、加工費を提示させていただきます)
4. ご注文を頂きましたら、版下をお送りいたしますのでご確認ください。製作許可確認後に製作します。
5. ご注文のシートセットをお送りいたします。(器具にセットしてご使用ください)

注意) デザインなど掲載物には、著作権がありますので盗用にならないようにしてください。



- フィルムロゴ専用カッターセット  
NRS-1822 (カッター枠付)  
¥オープン価格

※ フィルムを挟んで、固定するためのカッターセットです。

- 適合器具 : NLE-9645K・9645W・9646K・9646W  
NLE-9647K・9647W・9648K・9648W

※ P.40・42参照



※ 室内光にも負けない明るさです。

## Color-Filter

### Eカラーの用途

舞台照明・映画照明・スタジオ照明・TV照明・店舗照明・装飾照明・電飾照明・ウィンドウ照明・各種ディスプレイ・教材など

Eカラーは、光(Light)と色(Color)で演出効果を求める様々な用途に最適なカラーフィルタです。

赤字：製造中止品番

### ■Eカラー(角)5色: オレンジ(E021)・赤(E106)・青(E119)・緑(E122)・ピンク(E328)

品番	寸法(mm)	組数	税込価格(税抜)	主な適用器具
NRS-1613E	110 x 110	1	¥1,540(¥1,400)	NLE-9506K/W・9516K/W・9505K/W・9515K/W・9635K/W・9636K/W・9637K/W・9638K/W・9645K/W・9646K/W・9647K/W・9648K/W・9734K
NRS-1614E	140 x 140	1	¥1,760(¥1,600)	NHP-5603・5472K/W・6511P・6518P・6606K/W・6613K/W・9672K
NRS-1615E	195 x 195	1	¥2,860(¥2,600)	NHP-5601・5602・NHS-6607K/W・6614K/W・NLE-9752K/W・9756K/W・NRS-1626W・1634W・NLE-9507K・9517K・9504・9704
NRS-1616E	235 x 235	1	¥5,225(¥4,750)	NHP-5704・NHS-6509A・6516A・NRS-1604W・1627W・1628W

### ■Eカラー(角)3色: 緑(E122)・赤(E106)・青(E119)

品番	寸法(mm)	組数	価格(税抜)	主な適用器具
NRS-1617E	175 x 175	3	¥4,675(¥4,250)	NBF-2603K・2604K・2661K・2662K・2703K・2704K・2761K・2762K
NRS-1618E	135 x 135	4	¥4,015(¥3,650)	NBF-2611K/W・2621W・2620W・2624K/W
NRS-1619E	135 x 135	3	¥2,970(¥2,700)	NBF-2374K/W・NBF-2612K/W・2625K/W
NRS-1620E	135 x 135	2	¥2,035(¥1,850)	NBF-2613K/W・2626K/W

### ■Eカラー(丸)5色: オレンジ(E021)・赤(E106)・青(E119)・緑(E122)・ピンク(E328)

品番	寸法(φmm)	組数	価格(税抜)	主な適用器具
NRS-1648E	155	1	¥2,860(¥2,600)	NHS-6202C・6202HC・6501・NLE-9701H・9701K・NRS-1599K・NRS-1600K/W
NRS-1649E	185	1	¥3,685(¥3,350)	NHS-6204HC・6204C・NRS-1601K・1640K/S/W・1641K/S/W・1585・1598K

※ 上記以外の色・サイズはお問い合わせください。

### ●Eカラーフィルタ仕様

項目	内容	備考
素材	ポリエステル(PET)	
厚み	75μ(0.076mm)	
比重	1.4	
全光線透過率	90.4%	色により違いあり
融点(熔融温度)	300°C	
軟化温度	125°C※	※使用カラーの透過度による
適合	RoHS REACH	

※ 弊社取扱いのカラーフィルタは製造過程において照明効果に支障の無い色相の微妙な相違、細かい傷や凸凹が発生することがございます。これらの理由による返品はご容赦ください。

赤字：製造中止品番

### ■コスモカラー(丸)5色: オレンジ(No.31)・赤(No.22)・青(No.75)・緑(No.53)・ピンク(No.13)

品番	寸法(φmm)	組数	価格(税抜)	主な適用器具
NRS-1624N	115	1	¥1,540(¥1,400)	NSB-4401P・4506・4526・4541・4225・4553・4554・4577
NRS-1636N	58	1	¥1,100(¥1,000)	NSB-4566P・4568P・4574

### ■コスモカラー(丸)3色: 緑(No.53)・赤(No.22)・青(No.75)

品番	寸法(φmm)	組数	価格(税抜)	主な適用器具
NRS-1621N	112	1	¥880(¥800)	NSB-4216・4222・4229
NRS-1637N	75	1	¥770(¥700)	NHP-5430K/W・5562P・5662P

※ 商品の仕様は、改良のため予告無く変更する場合があります。※表示価格は税込み価格です。ご購入の際は消費税を含みます。※カラーフィルタは、ご使用頻度により退色(色ヌケ)します。交換品をご用意ください。

# LAMP GUIDE



NRS-1111K



NRS-1125B



NRS-1128B



NRS-1139A



NRS-1186B



NRS-1217A



NRS-1250B



NRS-1212A



NRS-1135B



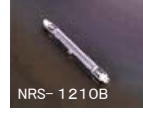
NRS-1136B



NRS-1181T



NRS-1184T



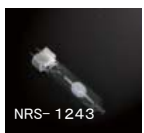
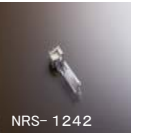
NRS-1210B

品番	品名	口金	ランプ寿命 (時間)	税込価格(税抜)	使用器具
NRS-1111K	LW-100V-57W	E-26	1,000	¥242(¥220)	NBF-2621W
NRS-1125B	JCV100V-300W GS	E-11	1,500	¥5,280(¥4,800)	NHS-6501・6606K・6606W・6613K・6613W
NRS-1128C	JD110V 85W HEP	E-11	1,500	オープン価格	NBF-2611K・2611W・2624K・2624W・2761K・2762K
NRS-1139A	JDR105V 200W LM/GX	GX-5.3	800	オープン価格	NHP-5430K・5430W・7661P
NRS-1186B	JCS110V-500W B1	GYX-9.5	300	¥12,650(¥11,500)	NHS-6202C・6202HC・6607K・6607W・6614K・6614W
NRS-1187C	JS100V-1000W B2GX	GX-16	300	オープン価格	NHS-6204C・6204HC
NRS-1211A	LDA8LDK60WTH(1個)	E-26	40,000	オープン価格	NBF-2620W
NRS-1212A	LDA8LDK60WTH(12個 set)	E-26	40,000	オープン価格	NBF-2620W
NRS-1217A	JDR110V65WLNKUVH	E-11	1,500	¥4,290(¥3,900)	NHP-5561P・5661P
NRS-1250B	JD110V 130W HEP	E-11	1,500	オープン価格	NBF-2703K・2704K

製造中止商品のランプ 赤字：製造中止品番

品番	品名	口金	ランプ寿命 (時間)	税込価格(税抜)	使用器具
NRS-1112K	LW-100V-95W	E-26	1,000	¥297(¥270)	NBF-2622K・2661K・2662K
NRS-1113K	LW-110V-150W	E-26	1,000	オープン価格	NBF-2603K・2604K・2623K
NRS-1120B	JD110V 65W HEP	E-11	1,500	オープン価格	NMB-3280・3579・3279・3539 NSB-4536・4546
NRS-1124A	JCV100V-200W GS	E-11	1,500	¥4,840(¥4,400)	NHS-6605K・6605W・6612K・6612W・6552W・NEF-7210・7214・7518
NRS-1134B	JCD100V-600WC	GY-9.5	150	¥6,270(¥5,700)	NHP-5603・5403
NRS-1135B	JCD100V-650WC	GY-9.5	150	¥6,820(¥6,200)	NHP-5602・5214・5402
NRS-1136B	JCD100V-1000WC	G-9.5	150	¥15,180(¥13,800)	NHP-5601・5704・5267・5401・5407・5604
NRS-1141B	J-100V-500W	R-7S	1,000	¥6,490(¥5,900)	NHS-6426・6427・6428・6444
NRS-1181T	フラッシュランプ 60Ws	3P ベーコンソケット	発光 100,000 回	¥4,180(¥3,800)	NEF-7205
NRS-1182T	フラッシュランプ 200Ws	4P ベーコンソケット	発光 100,000 回	¥6,820(¥6,200)	NEF-7204
NRS-1184T	フラッシュランプ 300Ws	4A ベース	発光 150,000 回	¥25,300(¥23,000)	NEF-7401
NRS-1202A	JCS100V-500W CP	G9.5HPL	300	¥14,300(¥13,000)	NHP-5484・5485
NRS-1203A	JCS100V-575W CP	G9.5HPL	300	¥14,300(¥13,000)	NHP-5481・5482・5483
NRS-1210B	J-110V-300W	R-7S	1,500	¥5,500(¥5,000)	NHS-6448・6544・6548
NRS-1228	レフレックス 110V-300W	E-26	300	オープン価格	NEF-7234
NRS-1242	CDM-SA/T 150W/942	G-12	5,000	オープン価格	NHP-5551・5552・5553・5651・5657 NHS-6570・NEF-7595・7598・7599
NRS-1243	CDM-T 250W/942	G-12	5,000	オープン価格	NHP-5656・5658

※ 上記のランプは、メーカーの製造中止により、在庫限りのものもございます。お問い合わせください。



NRS-1242

NRS-1243

- INDEX
- 環境・安全への取り組み
- CAUTION (警告・注意)
- AFTER-SERVICE
- HOME PAGE- ホームページ
- SHOW ROOM - ショールーム



# INDEX

NLE-9504~NLE-9756W			
品番	品名(略称)	税込価格(税抜)	頁(P)
NLE-9504	250WLED吊下スポットライト	415,800(378,000)	12
NLE-9506K	25WLED吊下フレネルスポット(ブラック)	オープン	15
NLE-9506W	25WLED吊下フレネルスポット(ホワイト)	オープン	15
NLE-9507K	80W調光LEDフレネルスポット(ブラック)	341,000(310,000)	13
NLE-9516K	25WLED吊下平凸スポット(ブラック)	オープン	15
NLE-9516W	25WLED吊下平凸スポット(ホワイト)	オープン	15
NLE-9517K	80W調光LED平凸スポット(ブラック)	341,000(310,000)	13
NLE-9544P	80WLED吊下フラットライト	オープン	14
NLE-9645K	30WハイパワーLEDエコピンスポット(ブラック)狭角	オープン	42
NLE-9645W	30WハイパワーLEDエコピンスポット(ホワイト)狭角	オープン	42
NLE-9646K	ライティングレール式 30WLEDエコピンスポット(ブラック)狭角	オープン	40
NLE-9646W	ライティングレール式 30WLEDエコピンスポット(ホワイト)狭角	オープン	40
NLE-9647K	30WハイパワーLEDエコピンスポット(ブラック)広角	オープン	42
NLE-9647W	30WハイパワーLEDエコピンスポット(ホワイト)広角	オープン	42
NLE-9648K	ライティングレール式 30WLEDエコピンスポット(ブラック)広角	オープン	40
NLE-9648W	ライティングレール式 30WLEDエコピンスポット(ホワイト)広角	オープン	40
NLE-9653K	10WLEDエコピンスポット(ブラック)	オープン	43
NLE-9653W	10WLEDエコピンスポット(ホワイト)	オープン	43
NLE-9654K	ライティングレール式 10WLEDエコピンスポット(ブラック)	オープン	40
NLE-9654W	ライティングレール式 10WLEDエコピンスポット(ホワイト)	オープン	40
NLE-9672K	80WハイパワーLED吊下ピンスポット 狭角	オープン	43
NLE-9704	250WLEDスタンド式スポットライト	467,500(425,000)	12
NLE-9704H	250WLEDH型スタンド式スポットライト	478,500(435,000)	12
NLE-9735K	25WLEDスタンド式スポットライト	220,000(200,000)	15
NLE-9748P	80WLEDスタンド式フラットライト	オープン	14
NLE-9752K	100WLEDピンスポットライト(ブラック)	495,000(450,000)	10
NLE-9752W	100WLEDピンスポットライト(ホワイト)	495,000(450,000)	10
NLE-9756K	300WLEDピンスポットライト (シルバーブラック)広角	649,000(590,000)	11
NLE-9756W	300WLEDピンスポットライト(ホワイト)広角	649,000(590,000)	11

WLP-L208~WLP-S8PRO ※海外製ですので納期をご確認ください			
品番	品名(略称)	税込価格(税抜)	頁(P)
WLP-L208	RGレーザー inBlue	オープン	44
WLP-L214	X-TRA 90 RED ファットビームレーザー	オープン	44
WLP-M128	EL5 SPOT	オープン	16
WLP-M129	EL5 BEAM	オープン	16
WLP-M130	PLUTO-2000 XEmk2	オープン	16
WLP-F305A	フォグリキッド5 <sup>1/2</sup> (4本入り)	オープン	47
WLP-F306A	フォグリキッド5 <sup>1/2</sup> (1本入り)	オープン	47
WLP-F308	フォグ・マシン	オープン	47
WLP-C404	DMXコントローラ (192 ch)	オープン	19
WLP-C407	DMXコントローラ (192 ch)	オープン	19
WLP-B506	LiteBar Pro 12QX	オープン	18
WLP-B508	EL BATTEN	オープン	18
WLP-B509	AURO CYC 180HEX IP	オープン	18
WLP-E617A	10W LED カラーボール	オープン	46
WLP-E626	RGBWマルチエフェクトライト	オープン	46
WLP-E627	RGBコンパクトエフェクトライト	オープン	46
WLP-E629A	100W ハイパワーLED ウォータ・ウェーブ	オープン	47
WLP-E630A	58W LED エフェクトライトボール	オープン	46
WLP-P704TC	STAGE PAR 100 (3000K)	オープン	17
WLP-P704DC	STAGE PAR 100 (5400K)	オープン	17
WLP-P709C	LED PAR 64J-RGBW	オープン	17
WLP-P710	ELF PAR56HEX	オープン	17
WLP-P711	UVパーライト	オープン	45
WLP-S801	FREZNO zm-1 RGBAL	オープン	45
WLP-S802	150W カラー LED カッタースポット	オープン	45
WLP-S803	Y-PLANO-1000 TC DMX	オープン	45
WLP-S8PRO RDM	DMXスプリッタ	オープン	19

W02-0002~W03-D100M (コネクタ:キャノン)			
品番	品名(略称)	税込価格(税抜)	頁(P)
W02-0002	終端抵抗器	オープン	-
W02-BAR-F	オブディスカルプフィルタ	オープン	18
W03-D*M3 P	DMXケーブル *m in3P-out3P 付	オープン	19
W03-D*M5 P	DMXケーブル *m in5P-out5P 付	オープン	19
W03-D*M35 P	DMXケーブル *m in3P-out5P 付	オープン	19
W03-D*M53 P	DMXケーブル *m in5P-out3P 付	オープン	19
W03-D100M	DMXケーブル 100mプラグ無	オープン	-

※「\*」DMXケーブル長  
1・1.5・2・2.5・3・3.5・4・4.5・5・10・15・20・30・40・50m  
の各長さを準備していますので、ご指定ください。

※黄色の枠は受注対応品です。

## 環境・安全への取り組み

### A. 学校環境衛生の基準への対応

2006年にJEMA学校教材・教具安全基準適合品の認定をされました。<以下参照>

・・・JEMA学校教材・教具安全基準適合品



☆「JEMA」は文部科学省認可の「社団法人日本教材備品協会 (Japan Education Materials Association) の略称です。  
☆この2つのマークが表示されている製品は、いずれも「JEMA 学校教材・教具安全適合品 [製品からの有害物質 (学校環境衛生の基準対象6物質:ホルムアルデヒド・トルエン・キシレン・パラジクロベンゼン・エチルベンゼン・スチレン) の放散が、当協会基準以下]」であることを示します。このカタログ内の商品に、上記の適合マークが記載しています。是非、購入のご参考にしてください。

### B. RoHS指令への対応

☆RoHS指令とは:EUが定めた特定有害物質禁止令で、2006年7月以降の電気・電子製品中に特定有害物質(カドミウム、六価クロム、水銀、鉛、PBB、PBDE)の6物質の使用を禁止する。EUの法律です。

RoHS指令 (Directive of the Restriction of the Use of Certain Hazardous Substances)

☆当社のRoHS指令に適合する物質 2008.12にすべて変更を完了いたしました。  
[鉛、水銀、六価クロム、臭素系難燃剤 (PBB、PBDE)、カドミウム] の調査改善に努めてまいりました。  
・鉛については、2005年より、ハンダ等を鉛フリーに変更。協力会社等へもお願いして実施しています。※ランプに使用している鉛は対象外。  
・六価クロムについては、外板のカラー鋼板等をクロムフリー鋼板への転換は完了。ネジ等のメッキ関係も三価へ変更されました。(2008.12~)

### C. グリーン購入法適合の推進

☆省エネについて  
エネルギー消費効率 (lm/W) の推進として、LEDを使用した照明器具などを製造販売しております。  
熱発生が少なく、消費効率の良い素材を多用していきます。

☆省資源として、  
製品の梱包材数の見直しや器具の小型化を推進し、リサイクル可能な材質にて製作をしています。

### D. 電気用品安全法OPSEマークを表示

☆当社製造電気製品には、OPSEマークの銘板を記載しております。  
従って、対象製品全てに絶縁耐圧試験を実施しています。  
「電気安全環境所 (JET)」の定期工場検査実施を含め、品質管理体制を実施しております。(一部認定品もあります)

### E. 目に対する安全性について

☆LED器具の安全規格について  
2006年に国際電気委員会 (IEC) からランプ及びランプシステムの光生物的安全性に関する規格 IEC 6271:2006(EN 62471:2008) が発行され、一般照明用LED器具もこの規格の適用範囲に含められました。日本に於いても、2013年8月にJISよりその内容により、4段階のリスクグループに分類されています。  
☆安全な使用方法について  
スポットなどのLED器具の場合、その近紫外線の集光により長時間の照射、並び光源(光線)の凝視はしないようにしてください。また、その光を長時間浴びた場合は目などに障害を生じるリスクがあります。

### ◆摂津ブランド「摂津優品」とは◆



摂津市と摂津市商工会が中小企業応援プロジェクト!  
摂津ブランド認定委員会を立ち上げて、市内事業所で生産・製造・加工され、一定の基準を満たす優れた商品などを「摂津優品(せつつすぐれもん)」として認定します。  
認定された商品など情報発信することで、その知名度向上を図るとともに、販路開拓を支援します。  
◆認定対象◆  
一般商品・工業製品・食品のうち、最終消費材として一般消費者が直接、購入・消費できるもの。  
※食品は別途要件あり

# CAUTION

．．．安全のためのご注意．．．

このカタログに掲載された製品を安全にご使用いただくために、必ずお守りいただきたい内容を下記に記載致しました。  
下記の警告・注意事項を守り安全にご使用ください。

## ．．．警告．．．



- （この表示を無視して誤った取り扱いをすると、人が死亡または負傷（重傷）を負う可能性が高い内容です）
- **器具の取り付け工事は、電気工事士の資格が必要です。必ず工事店・電気店にご相談ください。**  
☆素人の工事は、法律で禁止されています。
- **器具と被照射面は、本体表示、ならびに取扱説明書に記載された説明に従って十分な距離を確保してください。**  
☆指定距離より近い場合には、被照射面の火災・変色・変質の原因となります。
- **器具と壁面・天井面は、本体表示、ならびに取扱説明書に記載された説明に従って十分な距離を確保してください。**  
☆指定距離より近い場合には、火災・変色・変質の原因となります。
- **器具に、可燃物を触れたり近づけないでください。**  
☆火災の原因となります。
- **器具を取り付ける箇所の強度が、器具重量又は回転時の負荷に十分耐えられるか確認してください。**  
☆取り付け箇所の強度に問題が有る場合は、必ず補強してください。  
落下事故等の原因となります。
- **器具の点灯中、及び消灯直後の器具やランプには触れないでください。**  
☆高温のため、ヤケドの原因となります。
- **器具に使用するランプは、器具ごとに定められています。本体表示、ならびに取扱説明書に従って、適合したランプを使用してください。**  
☆適合ランプ以外を使用しますと、火災・ヤケド・破損・ランプ寿命を短くする原因となります。
- **点灯方向に指定のあるランプは、必ず指定方向で使用してください**
- **定格寿命を経過したランプは、早急の交換をお勧めします。**  
☆破裂・破損の原因となります。
- **必ず適合した器具で指定ワット数のランプを使用してください。**  
☆破損・器具の過熱故障・短寿命の原因となります。
- **器具の取り付け・取り外しおよび、清掃のときは必ず電源を切ってください。**  
☆感電事故の原因となります。
- **器具を改造したり、器具にあわない部品の交換・追加は行わないでください。**  
☆火災・落下・感電の原因となります。
- **スタンドなどの直置き器具は、傾斜面などの倒れやすい場所には設置しないでください。**  
☆転倒・火災の原因となります。
- **空調機の噴出口および吸気口の近くには、器具を取り付けしないでください。**  
☆暖房の場合、器具の温度が上昇し、火災・過熱故障・ランプやモータの短寿命の原因となります。  
冷房の場合、器具の結露による漏電・感電・故障の原因となります。  
☆吸気口の近くは、煙やホコリにより器具を劣化させます。

## ．．．安全の維持．．．

- **照明器具及び関連器具には寿命があります。設置して8～10年が経つと外観に異常がなくても内部の劣化が進行していきます。**  
☆周囲温度30℃、1日の使用時間平均10時間以上点灯、年間3000時間以上点灯の場合
- **上記の条件より周囲温度が高く、高湿度の場合、点灯使用時間が長い場合は更に寿命は短くなります。**
- **照明器具及び関連器具には3年間に1回は工事店および専門家による点検をお受けください。**  
☆点検せずに長時間使い続けると、発煙・発火・感電などに至る恐れがあります。また、器具の寿命も縮めることとなります。
- **冷却ファンなどのモータ器具は内部やその周辺にホコリが溜まり、器具が過熱して故障の原因とモータの寿命を短くします。**  
☆定期的な清掃が必要になります。

## ．．．注意．．．



- （この表示を無視して誤った取り扱いをすると、人が負傷する可能性が高く、物的損害の発生が想定される内容です）
- **器具は、屋内専用です。**  
☆水気や湿気のある場所には使用しないでください。
- **器具は、周囲温度が5℃～35℃の範囲でご使用ください。**  
☆この範囲以外で使用されますと、火災・過熱故障・動作不良が生じる
- **器具に供給する電源は、定格電圧（AC-100V）・定格周波数（50、又は60Hz）を確認してください。**  
☆異なる電源を使用されると火災・ランプの劣化・器具の故障の原因となります。
- **器具には注意シールが貼ってあります。その指示に従ってください。**  
☆お守り頂けないとさまざまな危険要因となります。
- **一部特殊器具を除き、単品での使用が前提に製造しております。器具の間隔、供給電源の容量など注意してください。**  
☆器具を密着して使用すると火災・過熱故障の原因になります。  
また、容量が増えて発火の原因となります。
- **点灯中、及び消灯直後器具は、移動したり衝撃をあたえないでください。移動する場合は電源を切ってください。**  
☆ランプフィラメントの破損原因となります。（ランプ切れ）
- **ランプが点灯しない・使用中に不点灯になる・その他、異常を感じた場合は、直ちに電源を切ってください。**  
☆ランプ切れ以外の場合は、電気工事店にご相談ください。  
放置しますと、火災・過熱・故障の原因となります。
- **コントローラや操作器を使用する場合は、それぞれの器具に対して適合しているか確認してご使用ください。**  
☆適合しないと、火災や破損の原因となります。
- **安全にご使用いただくためには、6ヶ月ごとに清掃・点検を行ってください。（特に冷却ファン付機器はホコリによる故障発生があります）**  
☆器具・ランプの損傷、締め付け部の緩み等の異常が有りましたらご購入店に相談してください。また、清掃点検等のご依頼は購入先にご相談ください。
- **器具は水洗いしないでください。**  
☆感電・故障の原因となります。器具の汚れは乾いた布、又は中性洗剤を浸透させた柔らかい布をよく絞ってから拭き取ってください。
- **器具を廃棄される場合は、廃棄物処理業者等の指示にて処理してください。**  
☆ランプ・レンズのガラスなどが含まれていますので、廃棄の際には事故・ケガに注意してください。

# AFTER-SERVICE

．．．品質保証とメンテナンス．．．

当社の製品を安全、且つ大切にご使用いただき、誠にありがとうございます。 器具の保証やメンテナンス等の内容は下記のとおりを実施しておりますので、ご確認ください。

## ．．．製品保証．．．

（当社の保証内容は下記ようになっております）

- **保証期間**  
本カタログに掲載されている製品の保証期間は、お買い上げ後（お引渡し日）より1年間です。ただし、下記の製品については保証の対象外となります。
  - ランプ（LED・蛍光灯含む）等の消耗品
  - カラーフィルタなどの消耗品
  - 一部の海外製品は3ヶ月～6ヶ月間です。
- **保証期間の例外**  
24時間連続、または1日12時間以上の長時間使用の場合のミラーボール、および自動カラーホイール関係のモータ器具は、お買い上げ後（お引渡し日）より6ヶ月間となります。  
また、**輸入製品も、同様に6ヶ月間となります。**
- **保証の免責事項**  
保証期間内でも下記の場合には保証の対象外となり、原則として有償にての対応となります。
  - 火災・地震・水害・落雷・その他の天災地変による損傷。
  - 異常電圧・指定以外の使用電源などの外要因による故障や損傷
  - ご使用用途以外の使用の誤り、及び不当な修繕や改造された製品の故障や損傷
  - 取扱説明書等で要求（記載）されている点検（保守）を行わないことによる故障・損傷
  - お買い上げ後の施工の不備、又は場所の移設や輸送に起因する故障や不具合が生じた場合の保証は対象外
  - 日本国以外でのご使用による保証は対象外。

## ．．．器具のお手入れ．．．

- **スポットライト関係の機材の場合**  
日頃のお手入れは、器具の寿命を延ばすこと、又不慮の事態になることを防止できます。その中で是非とも実施して頂きたい内容を下に記します。

- ホコリやチリ・付着したヤニなどの清掃。  
ホコリやチリ・タバコの煙はスポットライトの大敵です。スポットは大抵の場合に、ランプを冷却させるようにしています。この要因は空気の流れの妨げや放熱面の汚れによってランプの温度が上がり、ランプ寿命などが異常に短くなってしまいます。乾いた布等で乾拭きをしてください。どうしてもヨゴレが取れない場合は、中性洗剤などで拭いた後、乾拭きをしてください。冷却ファンの停止は照明器具の故障に即つながります。掃除機などでホコリ・チリを吸い取ってください。

- ランプ交換、清掃の注意。  
ランプ交換は主電源を切ることを絶対に忘れないでください。ランプはガラス管で割れやすいので取り扱いには十分に注意してください。ガラス管は決して素手では触らないでください。指紋や油が付くとガラスの表面が濁ってしまいます。必ず手袋等を使用して、ガラスに触れた時は乾いた布などで拭いてください。

- レンズの清掃。  
レンズを清掃しないと照度が下がります。取り外しができるものは外して水洗いも可能です。また、外せない場合は市販のガラスクリーナー等で清掃もできます。

## ．．．メンテナンス．．．

（器具修理や保守点検の内容です）

- **アフターサービスについて**  
商品に関するお問合せ、アフターサービスのご相談などは、器具本体に貼り付けています器具銘板に記載された品番をご確認の上、お買い上げいただきました販売店・工事店にご連絡ください。
- **器具の修理のご依頼**  
お買い上げの販売店・工事店にご相談ください。  
修理可能な（修理により機能が維持できる）場合は、商品をお送り頂きます。ご希望により有償修理の上、ご返送致します。
- **器具の修理不能品について**  
製造年から8年ほど経過した商品については、一部の消耗品以外交換部材・部品の関係で修理が不可能な場合がほとんどです。従って、ご使用期間が8年以上の器具は修理をお断りする場合がございます。また、都合により部品がない場合もお断り致しますので、ご了承ください。  
また、輸入製品に於いても、部品の入手が困難のため、同様にお断り致します。
- **器具の仕様変更**  
製品の品質向上や改良等の目的のために仕様・寸法・価格などを予告なく変更する場合があります。そのために以前の仕様・寸法に再現できない場合もございます。

### ●回転式効果機材の場合

日頃のお手入れは、器具の寿命を延ばすこと、又不慮の事態になることを防止できます。その中で是非とも実施して頂きたい内容を下に記します。

- ホコリやチリなどの清掃。  
回転体の中にホコリ等が溜まると漏電の原因になります。掃除機等で吸い取ってください。特に紙ふぶきなどの、破片が入っていることもあります。

- ランプ交換、清掃の注意。  
スポットライトと同様。

- 鏡・レンズの清掃。  
鏡・レンズを清掃しないと照度（反射光）が下がってしまい、暗く見えます。取り外しができるものは外して水洗いも可能です。また、外せない場合は市販のガラスクリーナー等での清掃も可能です。

- 注油の注意  
注油の指示のない場合、注油はしないでください。異音等がすると、注油されるお客さまがいらしゃいますが、油などで漏電・スパーク事故が発生する恐れがあります。

高所作業になる場合も多々あるとは思いますが、安全には特に注意して作業をしてください。

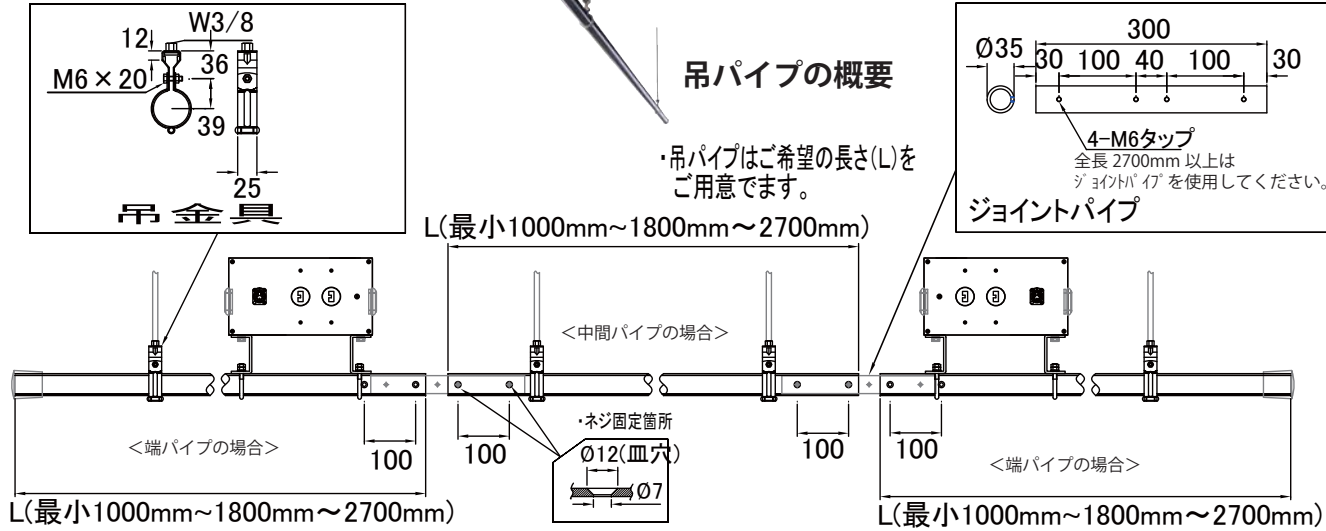
## 天井吊パイプのご紹介

- 吊パイプ1式  
(吊パイプ・吊金具・エンドキャップ)  
別途見積り致します

設定場所の条件により吊パイプの長さ、本数を設定します。その本数に合わせ吊点と吊金具数を設定します。※吊点工事ならび吊下げボルトは含みません

演出照明器具などをご使用される場合、天井面での吊下げが必要となります。さまざまな条件で照明器具の配置や設定を変えたい場合などでは、天井面に直に固定するといろいろと不便な状況が生じます。吊下げ用のパイプに照明用ハンガーなどで固定することにより、器具移動もできます。且つ、多種多様な用途にご使用いただけます。

- 吊パイプ : SGP φ42.7-t.3.5(32A) 黒半艶塗装 質量 3.38Kg/m (別途見積りにて 指定色、メッキも対応致します)
- 吊金具 : AKB(黒半艶塗装) 許容荷重 50Kgf ※吊ボルト含まず (吊使用ボルト W3/8)
- ジョイントパイプ : STKM-13EC φ35-t.3.5 黒半艶塗装
- エンドキャップ : ゴム(黒)



## ミラーボールの使い方

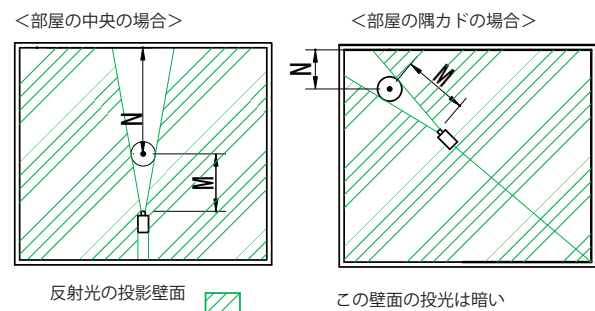
### 1. ミラーボールの設置場所の条件

- ミラーボールを使用する条件は、
1. 壁や天井・床の色が真っ黒、又は色彩が濃くないこと。(ミラーボールの反射光が吸収され見えません)
  2. 設置空間の明るさを落とせること。(反射光を効果的に見せる場合にはより暗くする必要があります)
  3. 1台のミラーボールに複数台の照射器があること。(反射光を増やし、影の死角部分を無くす事ができます)
  4. ミラーボールの大きさと天井高を考慮すること。(手などが届くことは望ましくありません)
- ※ご希望の高さに合わせたミラーボール用吊下パイプを別注にて対応しております。

上記の条件が全てではありません、その創り出したい効果によっても多少条件が付加されます。

### 2. ミラーボールの設置と壁(天井 etc)の関係

ミラーボールの反射光を壁面などに投光する場合、壁面との距離が遠くなればなるほど、投光円が暗く大きくなり効果がありません。ミラーボールの大きさと部屋の広さなどで、設置場所をご検討ください。

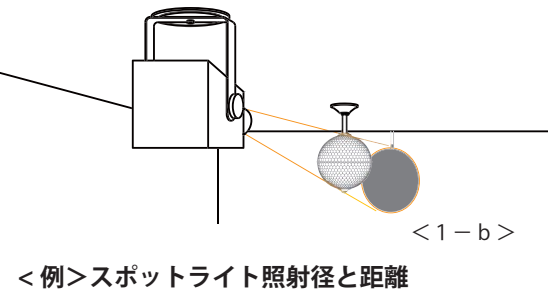


### 3. ミラーボールと照射器の距離について

- ミラーボールと照射器の距離が適正な場合(図1-b)
- 全体的に反射するので、光の粒が適度の大きさになります。
  - 光が明るく見えます。
  - 光の反射光の数が鏡の数に反映されます。影が映りこみます。
- 以上のように、照射器の性能により設置場所の設定が必要です。距離の合わない場合は内部に Cutter を入れて照射円の調整をします。但し、光の明るさを強くすることはできません。

※ご注意

ミラーボールの反射光は、照射器の反射鏡やランプのフィラメント部分が映りこむために、中心に黒い部分が見られます。(反射角度によって表れます) この黒い部分を取り除くことはできません。特に放物楕円形の反射鏡を使用している照射器で見られます。LED光源を使用した器具の場合、発光面の内容が大きく反映された照射内容になります。発光面自体がミラーに反射するのでより効果的に働く場合もあります。ただし、反射鏡などを使用したLED器具は、同様に反射鏡の様子が照射されます。従って、ミラーボールを照射する場合は、専用の照射器でのご使用をお勧め致します。



## HOME PAGE

- ホームページ

<http://nissho-osk.jp>

上記のURLにてホームページを開いております。

- 当社製造の商品をラインナップで掲載しております。器具の内容などご紹介しておりますので是非、ご活用ください。
- 新製品の情報などや商品の変更情報をご紹介します。
- カタログ請求もホームページで！各分野向けカタログをご用意しております。
- 本カタログ内容をPDFにて取り出すことができます。



## お問い合わせ

- インフォメーション

[info@nissho-osk.co.jp](mailto:info@nissho-osk.co.jp)

販売に使用する各種資料をご準備しております。是非、お問い合わせの上ご活用ください。

- 製品リーフレット(一部無いものもあります) 製品種別のリーフレットをご用意しております。
- 製品仕様図 各製品の仕様図をご用意しております。
- 取扱説明書 各製品の取扱説明書をご用意しております。
- レイアウト・演出照明プランのご提案 施設に合わせた、照明機材の配置・演出照明の効果の提案など致します。

カタログ請求もホームページで!

※カタログ掲載の製品価格が、一部改訂される場合があります。ご注意ください。価格のお問い合わせのほどお願い致します。

## SHOWROOM

- ショールーム

商品のご見学の場合は、恐れ入りますが事前のご連絡を下さるようお願い申し上げます。

- 本社 (ショールーム)  
〒566-0035  
大阪府摂津市鶴野3丁目8番7号  
TEL 072-634-1231 FAX 072-634-1239



<交通アクセス>

新大阪駅(新幹線) - (JR京都線) 千里丘駅 - タクシー(10分) - 本社  
大阪空港(航空) - (大阪モノレール) 摂津駅 - 徒歩(0.8Km) - 本社

### ● 東京営業所

- 〒105-0004  
東京都港区新橋5丁目30番9号 ヤシマビル102号  
TEL 03-6435-7521 FAX 03-6435-7523

<交通アクセス>

東京駅(新幹線) - (JR山手線) 新橋駅 - 徒歩(0.4Km) - 東京営業所  
羽田空港(航空) - (京浜急行) 都営地下鉄浅草線 大門駅 - 徒歩 - 東京営業所

※東京営業所には、商品ショールームはありません。恐れ入りますが事前のご連絡を下さるようお願い申し上げます。