

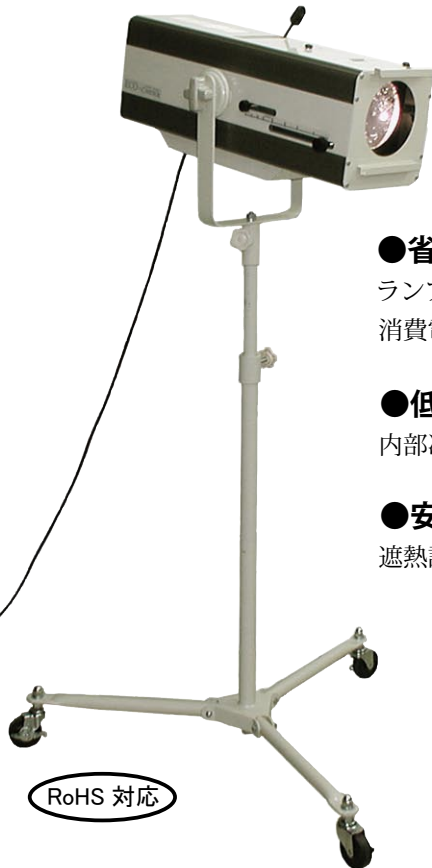
新発売

ECO-Cerax

150W CDMピンスポットライト NHP-5651

価格 ￥344,400

(税抜 ￥328,000)



●省エネ●

ランプは 5000 時間の長寿命!

消費電力や発熱量の少ない CDM ランプを使用した省エネタイプです。

●低騒音●

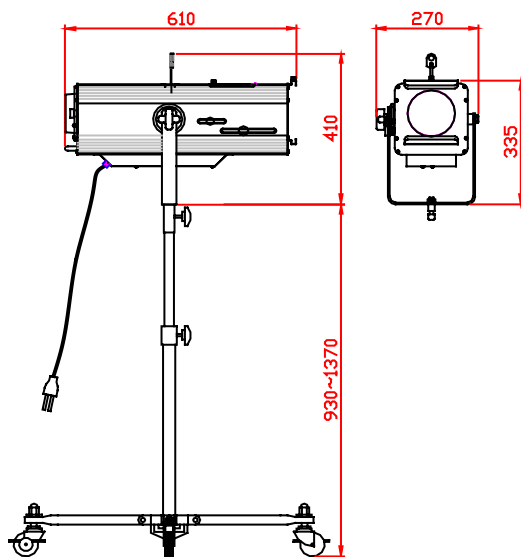
内部冷却に低騒音ファンを採用。音が気になりません。

●安全性●

遮熱設計により外装温度の上昇を抑える構造です。

□仕様□

- ・ランプ : CDM-150 W SA/T 150W/942 (G-12) 付
寿命 5,000 時間 (NRS-1242)
- ・寸法 : 巾 270 長 610 高 1340 ~ 1780
質量 21.9 Kg
- ・レンズ : D 127 / D 89 平凸レンズ
- ・仕上色 : アイボリー
- ・電源コード : 2.7 m 平行プラグ・アース付
- ・付属品 : アイリスシャッター (NRS-1643)
2 連シート枠 (165 mm 幅)
カラーフィルタ 5 色 1 組 (NRS-1614)
スタンド三脚 (NRS-1542W)



照度表 (CDM-SA/T 150/942) 4200K				
距離 (m)		5m	10m	15m
ズーム最小	lx	5000	1200	600
	φ	1180	2350	3520
ズーム最大	lx	1400	185	110
	φ	2400	4500	6700
ランプ	CDM-SA/T 150/942			
レンズ	D127-F10・D89-F6			

(ズーム機構付)

※商品の仕様は、改良のためご通知せずに変更する場合があります。

本社・営業部 〒 566-0035 大阪府摂津市鶴野 3 丁目 8 番 7 号
TEL 072-634-1231 FAX 072-634-1239
東京営業所 〒 108-0014 東京都港区芝 5 丁目 2 7 番 3 号
TEL 03-3453-3261 FAX 03-3453-3263

nissho 株式会社 日照

URL : <http://nissho-osk.jp/> E-mail : info@nissho-osk.co.jp