

CDMスタンド式 スポットライト

ECO-cerax スポットは、CDM ランプを使用しております。
寿命が長く消費電力や発熱量も少ないので省エネタイプです。
内蔵の絞り（アイリスシャッター）によってカットオフができます。



■手動カラーホイール
NRS-1601K
¥21,000 (税抜)

- 寸法：D 500mm 質量：1.1 kg
 - 差枠寸法：204mm
 - 適合器具：NHS-6204・6570
 - 適合フィルタ：NRS-1649
- ※カラーフィルタは別売。



■150W CDM スタンド用
カラーチェンジャー
NRS-1677P
¥42,000 (税抜)

- 差枠寸法：205mm 質量：1.5 kg
 - フィルタ数 3 連
 - 適合器具：NHS-6204・6570
 - 適合フィルタ：NRS-1649
- ※カラーフィルタは別売。



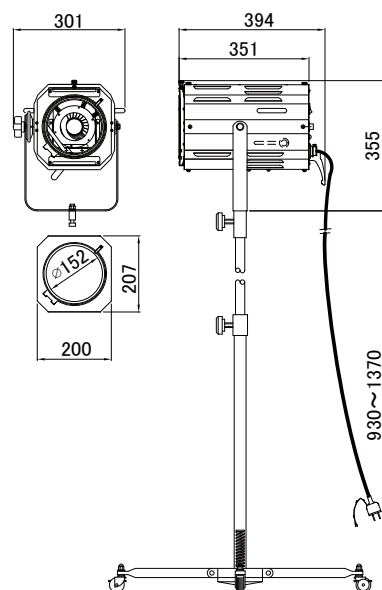
■150W CDM スタンド式
スポットライト
NHS-6570
¥235,000 (税抜)

- ランプ：CDM-SA/T 150W/942 (G-12)
寿命 5000 時間 (NRS-1242) 付
 - レンズ：D152 非球面平凸レンズ
 - 寸法：W301 L394 H1285 ~ 1725 質量：14.6 kg
 - 仕上色：ブラック
 - 電源コード：2.7m 平行プラグ・アース付
 - 付属品：スタンド三脚 (NRS-1542K)
カラーフィルタ (NRS-1649)
シート枠 205mm 角
- ※上記器具はシャープな円径にはなりません。

- シャッター
レバー
内蔵シャッターの
開閉操作レバー
です。



- ズーム
調整ツマミ
(固定ネジ式)
照射径の大きさを調整します。



※20A C型プラグの別注対応致します。

照度表 (CDM-SA/T 150W/942) 4200K		3m	5m	8m
距離 (m)				
レンズ位置後	lx	750	320	120
	φ	1700	2500	3500
レンズ位置中央	lx	2300	930	510
	φ	850	1300	1800

ご注意

CDMランプを再点灯させる場合、ランプの再点灯が可能な温度まで冷えるのに約3~4分ほどかかります。ランプが十分に冷えるまで、電源のスイッチを切ってお待ちください。

- カラーフィルタ (丸) 5色1組
(色：オレンジ・赤・青・緑・ピンク)
NRS-1649N ¥2,500 (税抜)

寸法：φ 185 適合器具：NHS-6204
NHS-6570



- CDM-SA/T 150W/942
(NRS-1242)
¥オープン価格

口金：G-12
寿命：5000時間

