

スタンド式スポットライト

スタンド式スポットライトは、オール・イン・ワンのスポットライトで、カラーホイール・シャッターなどが付属しています。比較的ハッキリとした輪郭の投光面を得ることができます。フロントサイド等の移動用照明として、学校の講堂などで補助ライトとして使用できます。



■ カラーホイール (フィルタ付)



■ シャッター



■ 電源スイッチ (NFB付)



■ フォーカス調整引き棒 (固定ネジ付)



■ 高さ調整ネジ (三脚スタンド 2段)



■ カラーフィルタ(丸)5色1組 (色:オレンジ・赤・青・緑・ピンク)

NRS-1648 ¥2,100(税抜)

寸法: φ156 適合器具: NHS-6202
NHS-6501

NRS-1649 ¥2,500(税抜)

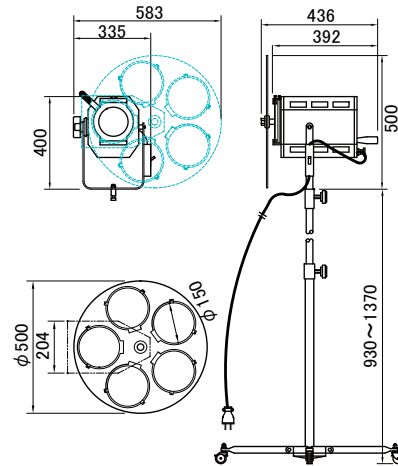
寸法: φ185 適合器具: NHS-6204
NHS-6570



■ 1000Wスタンド式スポットライト NHS-6204P

¥198,000(税抜)

- ランプ: ハロゲン JS-100V-1000W B2GX (GX-16) 寿命 300時間 (NRS-1187T) 付
- レンズ: D152 非球面平凸レンズ
- 寸法: W335 L392 H1430 ~ 1870 質量: 13.6 kg
- 仕上色: ブラック
- 電源コード: 3.0m 平行プラグ・NFB付
- 付属品: スタンド三脚 (NRS-1542K) シャッター (NRS-1632) カラーホイール (NRS-1601K) カラーフィルタ (NRS-1649)



※20A C型プラグの別注対応致します。

照度表 (JS-100V-1000WB2 GX) 3050K				
距離 (m)		5m	7m	10m
ランプ位置前	lx	450	270	140
	φ	4600	6200	8400
ランプ位置中央	lx	1250	750	380
	φ	2300	3100	4200

※上記器具はシャープな円径にはなりません。

■ JS-100V-1000WB2GX (NRS-1187T)

¥9,100(税抜)

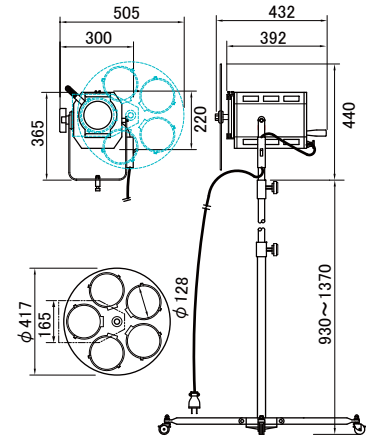
口金: GX-16
寿命: 300時間



■ 500Wスタンド式スポットライト NHS-6202

¥161,900(税抜)

- ランプ: ハロゲン JCS-110V-500W B1 (GYX-9.5) 寿命 300時間 (NRS-1186) 付
- レンズ: D114 非球面平凸レンズ
- 寸法: W300 L392 H1370 ~ 1810 質量: 11.0 kg
- 仕上色: ブラック
- 電源コード: 3.0m 平行プラグ・NFB付
- 付属品: スタンド三脚 (NRS-1542K) シャッター (NRS-1631) カラーホイール (NRS-1600K) カラーフィルタ (NRS-1648)



※20A C型プラグの別注対応致します。

照度表 (JCS-110V-500WB1) 3050K				
距離 (m)		3m	5m	7m
ランプ位置前	lx	560	250	130
	φ	1900	2800	4000
ランプ位置中央	lx	1600	700	360
	φ	950	1400	2000

※上記器具はシャープな円径にはなりません。

■ JCS-110V-500WB1 (NRS-1186)

¥8,700(税抜)

口金: GYX-9.5
寿命: 300時間



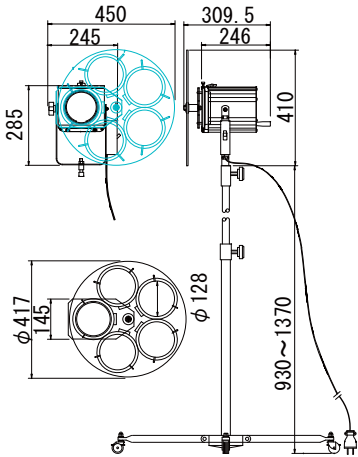
スタンド式フラットライト

スタンド式フラットライトは、写真撮影など被写体の影を消したり、明かりが足りない場合などに簡単にセットして使用できます。バンドア付で光の範囲を調整可能です。



■300Wスタンド式スポットライト
NHS-6501
¥112,400 (税抜)

- ランプ : ハロゲン JCV-100V-300WGS (E-11) 寿命 1500 時間 (NRS-1125) 付
- レンズ : D114 平凸レンズ
- 寸 法 : W245 L246 H1340 ~ 1780 質量 : 7.8 kg
- 仕 上 色 : ブラック
- 電源コード : 3.0m 平行プラグ・NFB付
- 付 属 品 : スタンド三脚 (NRS-1542K) カラーホイール (NRS-1599K) カラーフィルタ (NRS-1648)



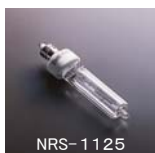
※20A C型プラグの別注対応致します。

距離 (m)		2m	3m	5m
ランプ位置前	lx	180	120	50
	φ	3800	4600	6900
ランプ位置中央	lx	330	220	100
	φ	1750	2300	3400

※上記器具はシャープな円径にはなりません。

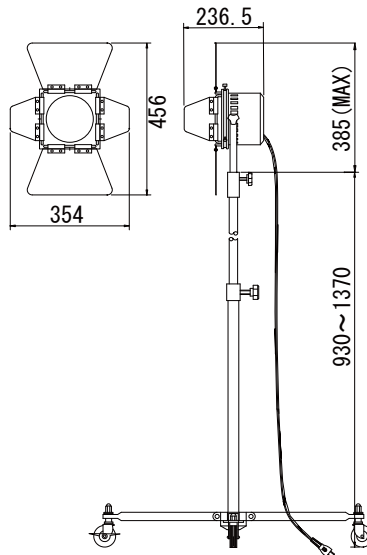
■JCV-100V-300WGS (NRS-1125)
¥2,300 (税抜)

口 金 : E-11
寿 命 : 1500 時間



※カラーフィルタは取付不可
■300Wスタンド式フラットライト
NHS-6546
¥84,500 (税抜)

- ランプ : ハロゲン JCV-100V-300WGS (E-11) 寿命 1500 時間 (NRS-1125) 付
- 寸 法 : W265 L237 H1230 ~ 1755 質量 : 8.0 kg
- 仕 上 色 : ブラック
- 電源コード : 2.0m 平行プラグ付
- 付 属 品 : スタンド三脚 (NRS-1542K) 飛散防止ガラス (NRS-1496) バンドア



距離 (m)		2m	3m	4m
中心照度 (lx)		760	400	100
径 (φ)		4000	6000	8000

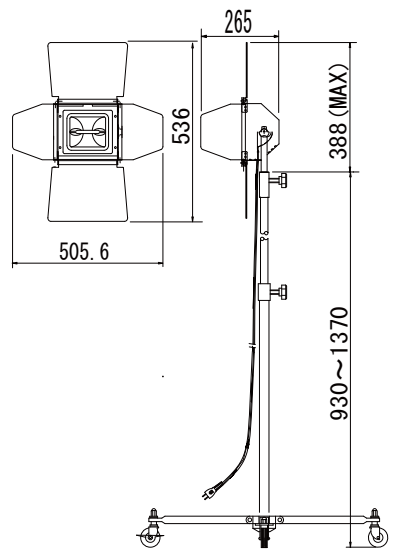
■JCV-100V-300WGS (NRS-1125)
¥2,300 (税抜)

口 金 : E-11
寿 命 : 1500 時間



※カラーフィルタは取付不可
■300Wスタンド式フラットライト
NHS-6548
¥94,000 (税抜)

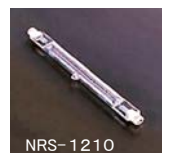
- ランプ : ハロゲン J-110V-300W (R7S) 寿命 1500 時間 (NRS-1210) 付
- 寸 法 : W270 L265 H1200 ~ 1758 質量 : 6.7 kg
- 仕 上 色 : ブラック
- 電源コード : 2.0m 平行プラグ付
- 付 属 品 : スタンド三脚 (NRS-1542K) 飛散防止ガラス (NRS-1495) バンドア



距離 (m)		2m	3m
中心照度 (lx)		400	200
面積 (m × m)		3.0 × 5.0	4.5 × 7.5

■J-110V-300W (NRS-1210)
¥2,600 (税抜)

口 金 : R7S
寿 命 : 1500 時間



※ 商品の仕様は、改良のため予告無く変更する場合があります。 ※表示価格は税抜き本体価格です。ご購入の際は消費税が掛かります。
※カラーフィルタは、ご使用頻度により退色 (色ヌケ) します。交換品をご用意ください。

CDMスタンド式 スポットライト

ECO-cerax スポットは、CDM ランプを使用しております。
寿命が長く消費電力や発熱量も少ないので省エネタイプです。
内蔵の絞り（アイリスシャッター）によってカットオフができます。



■手動カラーホイール
NRS-1601K
¥21,000 (税抜)

- 寸法：D 500mm 質量：1.1 kg
 - 差枠寸法：204mm
 - 適合器具：NHS-6204・6570
 - 適合フィルタ：NRS-1649
- ※カラーフィルタは別売。



■150W CDM スタンド用
カラーチェンジャー
NRS-1677
¥30,000 (税抜)

- 差枠寸法：205mm 質量：1.5 kg
 - フィルタ数 3 連
 - 適合器具：NHS-6204・6570
 - 適合フィルタ：NRS-1649
- ※カラーフィルタは別売。



New



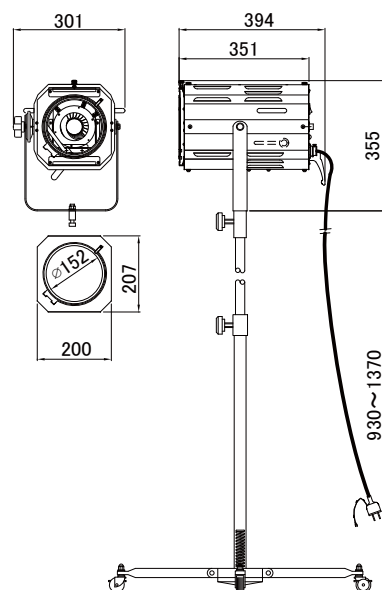
■150W CDM スタンド式
スポットライト
NHS-6570
¥235,000 (税抜)

- ランプ：CDM-SA/T 150W/942 (G-12)
寿命 5000 時間 (NRS-1242) 付
 - レンズ：D152 非球面平凸レンズ
 - 寸法：W301 L394 H1285 ~ 1725 質量：14.6 kg
 - 仕上色：ブラック
 - 電源コード：2.7m 平行プラグ・アース付
 - 付属品：スタンド三脚 (NRS-1542K)
カラーフィルタ (NRS-1649)
シート枠 205mm 角
- ※上記器具はシャープな円径にはなりません。

- シャッター
レバー
内蔵シャッターの
開閉操作レバー
です。



- ズーム
調整ツマミ
(固定ネジ式)
照射径の大きさを調整します。



※20A C型プラグの別注対応致します。

照度表 (CDM-SA/T 150W/942) 4200K		3m	5m	8m
距離 (m)				
レンズ位置後	lx	750	320	120
	φ	1700	2500	3500
レンズ位置中央	lx	2300	930	510
	φ	850	1300	1800

ご注意

CDMランプを再点灯させる場合、ランプの再点灯が可能な温度まで冷えるのに約3~4分ほどかかります。ランプが十分に冷えるまで、電源のスイッチを切ってお待ちください。

- カラーフィルタ (丸) 5色1組
(色：オレンジ・赤・青・緑・ピンク)
NRS-1649 ¥2,500 (税抜)

寸法：φ 185 適合器具：NHS-6204
NHS-6570



- CDM-SA/T 150W/942
(NRS-1242)
¥オープン価格

口金：G-12
寿命：5000時間

