

本器具は、PCで演出照明シーンを製作して、そのシーンを各シーンアドレスごとに記録します。それぞれのシーンは、各シーンアドレスを呼び出すことによって再生されますので、操作が簡単です。



### DMXコントローラ

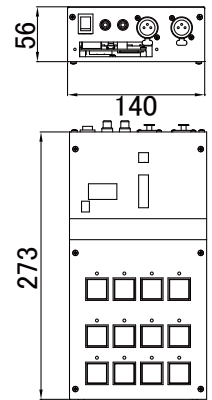
WLP-C403P (512ch)

¥オープン価格

※プログラム製作にはパソコンが必要です。



- 最大 DMX 制御 ch 数 : 512ch
- シーン再生数 : 4 × 8 シーン
- メモリー数 : 512ch 時 200 ステップ
- 最大ステップ数 : 1100 ステップ (100ch 時)
- 寸法 : W140 L273 H56 質量 : 1.0 kg
- 消費電力 : 4W
- 電源 : AC アダプタ (DC9-12V)
- 特長 : LED ディスプレー  
同表示マニュアルオペレーション



New

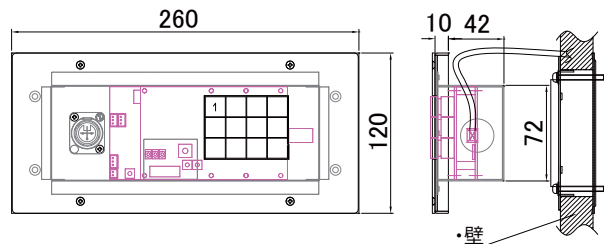


### DMX簡易レコーダ

NLC-8403

¥オープン価格

- 最大 DMX 制御 ch 数 : 192ch
- シーン再生 ch : 12ch
- メモリー数 : 16 チェイス (1 チェイス 50 ステップ)
- 総チェイスステップ数 : 580 ステップ
- 寸法 : W260 L120 H52 質量 : 0.8 kg
- 消費電力 : 4W
- 電源 : AC アダプタ (DC9-12V)
- 特長 : キー点灯表示  
DMX 入力  
音調動作可



#### 【主な特徴】

DMX RECORDER (NLC-8403) は、音調機能付きの DMX レコーダーです。どんな DMX コントローラーで作成したプログラムシーンでも音調にて再生できます。壁埋め込み型で最大 11 シーンのプログラムをレコード可能。音声入力により音楽を感じると 11 シーンからランダムに演出を再生し、音楽が終わると暗転します。  
※音調機能と手動操作を切り替える場合は AV セレクターを設置して切り替えてください。

※シーン製作にはコントローラが必要です。  
壁に埋め込めるサイズですので、スペースをとりません (据置タイプもあります)

### DMX 連結コード (ご希望の長さをお選びください)

※プラグ 5P 仕様や混合コネクタも製作致します。お問い合わせください。



¥オープン価格

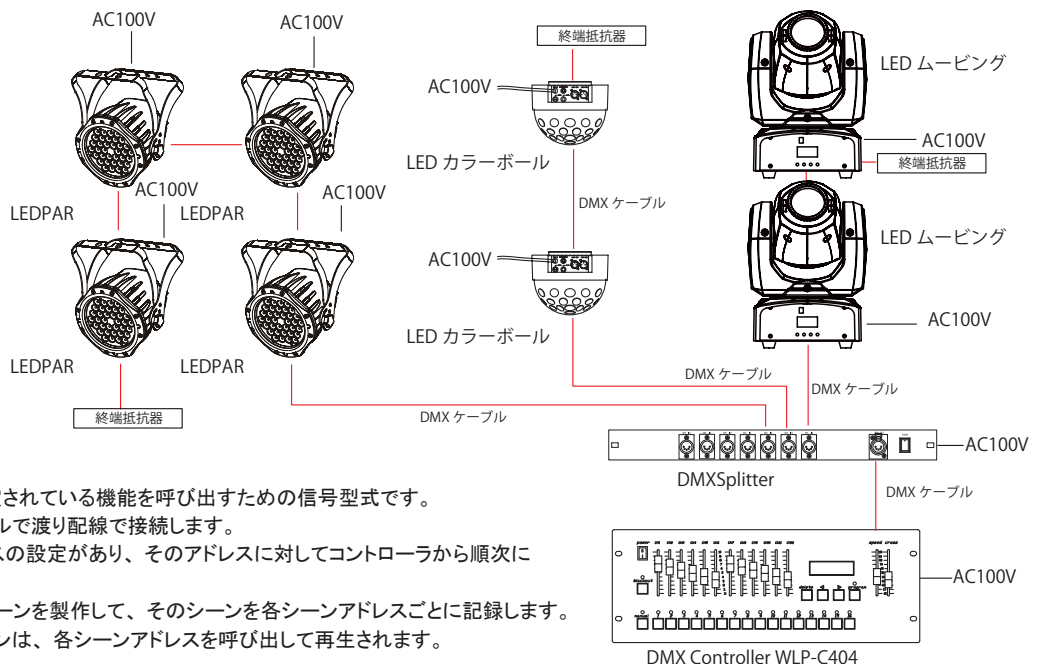
- W03-DMX-0010 ( 1.0 m : NEUTRIK プラグ 3P 付)
- W03-DMX-0015 ( 1.5 m : NEUTRIK プラグ 3P 付)
- W03-DMX-0020 ( 2.0 m : NEUTRIK プラグ 3P 付)
- W03-DMX-0025 ( 2.5 m : NEUTRIK プラグ 3P 付)
- W03-DMX-0030 ( 3.0 m : NEUTRIK プラグ 3P 付)
- W03-DMX-0035 ( 3.5 m : NEUTRIK プラグ 3P 付)
- W03-DMX-0040 ( 4.0 m : NEUTRIK プラグ 3P 付)

¥オープン価格

- W03-DMX-0045 ( 4.5 m : NEUTRIK プラグ 3P 付)
- W03-DMX-0050 ( 5.0 m : NEUTRIK プラグ 3P 付)
- W03-DMX-0100 ( 10.0 m : NEUTRIK プラグ 3P 付)
- W03-DMX-0200 ( 20.0 m : NEUTRIK プラグ 3P 付)
- W03-DMX-0500 ( 50.0 m : NEUTRIK プラグ 3P 付)
- W03-DMX-1000 ( 100.0 m : プラグ無し)
- W02-0002 ( 終端抵抗器)

## DMX の基本仕様

■別途仕様お見積  
¥オープン価格



DMX は各照明器具に設定されている機能呼び出すための信号型式です。各照明器具を信号ケーブルで渡り配線で接続します。各照明器具には、アドレスの設定があり、そのアドレスに対してコントローラから順次に信号を出力します。コントローラで演出照明シーンを製作して、そのシーンを各シーンアドレスごとに記録します。それぞれの演出照明シーンは、各シーンアドレスを呼び出して再生されます。