

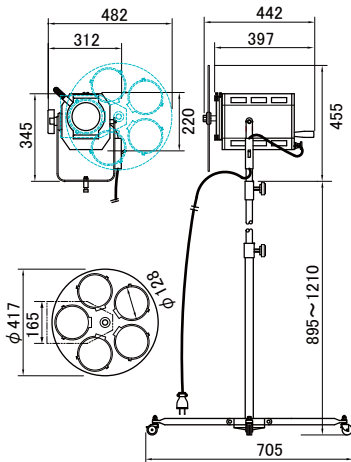
New



## ■500Wスタンド式スポットライト NHS-6202

¥161,900(税抜)

- ランプ：ハロゲン JCS110V-500W B1 (GYX-9.5) 寿命 300 時間 (NRS-1186A) 付
- レンズ：D114 非球面平凸レンズ
- 寸法：W312 L397 H1350 ~ 1665 質量：11.2 kg
- 仕上色：ブラック
- 消費電力：500W
- 電源コード：3.0m 平行プラグ・NFB付
- 付属品：三脚スタンド (NRS-1542K) シャッター (NRS-1631) カラーホイール (NRS-1600K) カラーフィルタ (NRS-1648E)

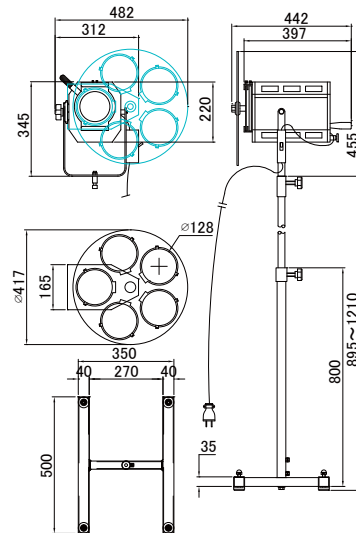


※20A C型プラグの別注対応致します。

## ■500Wスタンド式スポットライト NHS-6202H

¥171,900(税抜)

- ランプ：ハロゲン JCS110V-500W B1 (GYX-9.5) 寿命 300 時間 (NRS-1186A) 付
- レンズ：D114 非球面平凸レンズ
- 寸法：W312 L392 H1350 ~ 1665 質量：11.7 kg
- 仕上色：ブラック
- 消費電力：500W
- 電源コード：3.0m 平行プラグ・NFB付
- 付属品：H型スタンド (NRS-1548K) シャッター (NRS-1631) カラーホイール (NRS-1600K) カラーフィルタ (NRS-1648E)



## ■JCS110V-500WB1 (NRS-1186A)

¥10,500(税抜)

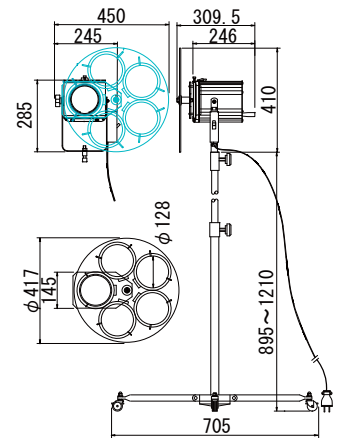
口金：GYX-9.5  
寿命：300時間



## ■300Wスタンド式スポットライト NHS-6501

¥112,400(税抜)

- ランプ：ハロゲン JCV100V-300WGS (E-11) 寿命 1500 時間 (NRS-1125A) 付
- レンズ：D114 平凸レンズ
- 寸法：W245 L246 H1305 ~ 1620 質量：7.8 kg
- 仕上色：ブラック
- 消費電力：300W
- 電源コード：3.0m 平行プラグ・NFB付
- 付属品：三脚スタンド (NRS-1542K) カラーホイール (NRS-1599K) カラーフィルタ (NRS-1648E)



※20A C型プラグの別注対応致します。

照度表 (JCV100V-300WGS) 2950K		2m	3m	5m
ランプ位置前	lx	180	120	50
	φ	3800	4600	6900
ランプ位置中央	lx	330	220	100
	φ	1750	2300	3400

※上記器具はシャープな円径にはなりません。

## ■JCV100V-300WGS (NRS-1125A)

¥3,500(税抜)

口金：E-11  
寿命：1500時間



照度表 (JCS110V-500WB1) 3050K				
距離 (m)		3m	5m	7m
ランプ位置前	lx	560	250	130
	φ	1900	2800	4000
ランプ位置中央	lx	1600	700	360
	φ	950	1400	2000

※上記器具はシャープな円径にはなりません。