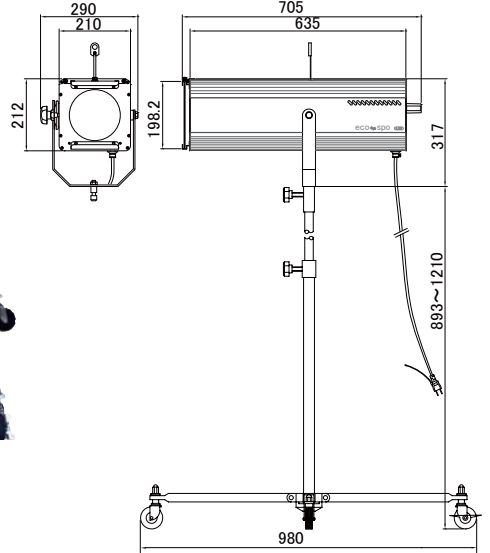
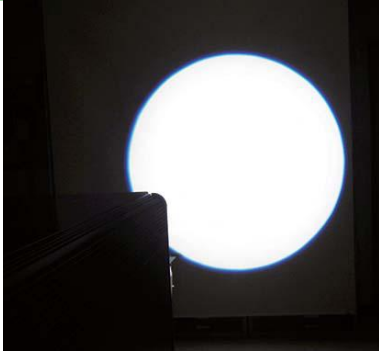


eco-spo LED ピンスポットは、寿命が長く、消費電力や発熱量も少ない省エネタイプです。絞り（アイリスシャッター）によってお好みの投光円が調整できます。宴会場・劇場・結婚式場などに最適です。



※20A C型プラグの別注対応致します。



手動カラーホイール P. 33  
※カラーフィルタは別売

カラーフィルタ P. 53



■ カラーフィルタ（角）5色1組  
（色：オレンジ・赤・青・緑・ピンク）  
NRS-1615E ¥2,400（税抜）

寸法：195 × 195mm

■ 100W LED ピンスポットライト  
（ズーム・ファン付）  
NLE-9752K/W  
¥430,000（税抜）

- 光源：LED 100W/5500K/Ra92  
寿命 20000 時間
- レンズ：D152-F 14・D 89-F 10・D80 非球面
- 寸法：W290 L705 H1210～1527 質量：20.0 kg
- 仕上り色：ブラック/ホワイト
- 消費電力：150W
- 電源コード：2.7m 平行プラグ・アース付
- 付属品：三脚スタンド（NRS-1544K/1544S）  
アイリスシャッター（NRS-1647）  
1 連シート枠（195 mm）  
カラーフィルタ（NRS-1615E）  
ファンモーターにより多少音がします。

距離 (m)		5m	10m	15m
ズーム最小	lx	3600	800	350
	φ	1030	2230	3400
ズーム最大	lx	1700	400	150
	φ	1650	3500	5400

## <製品の特長>

### ● ズーム機能 (NLE-9752)

スポット径の大きさを調整することができます。右側面にある二つのつまみの操作によりスポット径やビントを調整することができます。



### ● 冷却機能（低騒音ファン使用）

LED も少し熱くなります。そのために強制冷却ファンが付いています。低騒音ファンですので音も静かです。長時間使用しても灯体の表面は熱くなりません。



### ● LED を使用し、省エネ・長寿命

消費電力は150Wですが、明るさはハロゲンピンスポットの650Wクラスです。色温度も高く、白い明るい光です。寿命時間 20000 時間と長寿命です。



### ● シャッター交換可能

シャッターは、カット・オフ機構です。シャッターが故障した場合には、簡単に交換することが出来ます。



### ● カラーフィルタ機能

1 連シート枠に付属のカラーフィルタをセットして、光の色を変えることができます。



### ● レンズ拭き用窓

灯体の上部板をスライドして、内部のレンズの清掃ができます。

