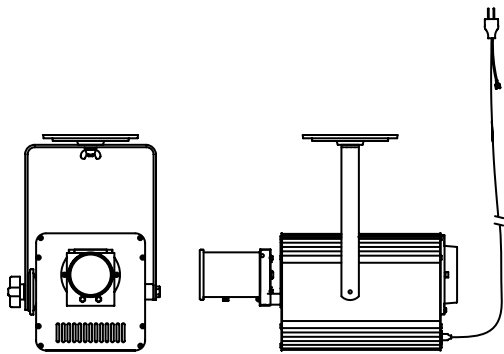


ロゴマシン照度表

NEF-7598

CDM150Wロゴマシン



照度表 (CDM-SA/T 150W/942)		
距離	3m	5m
照度 (lx)	1750	630
径 (プレートなし) ϕ	1700	3000