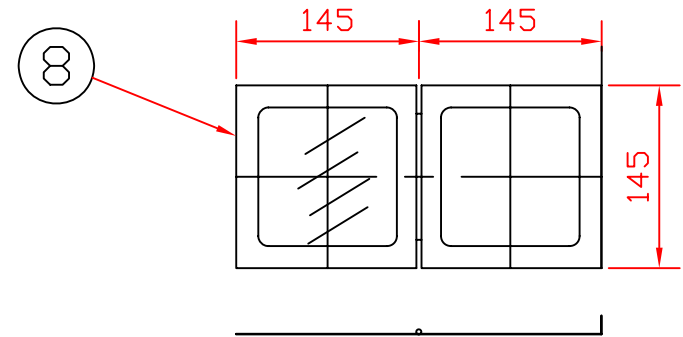
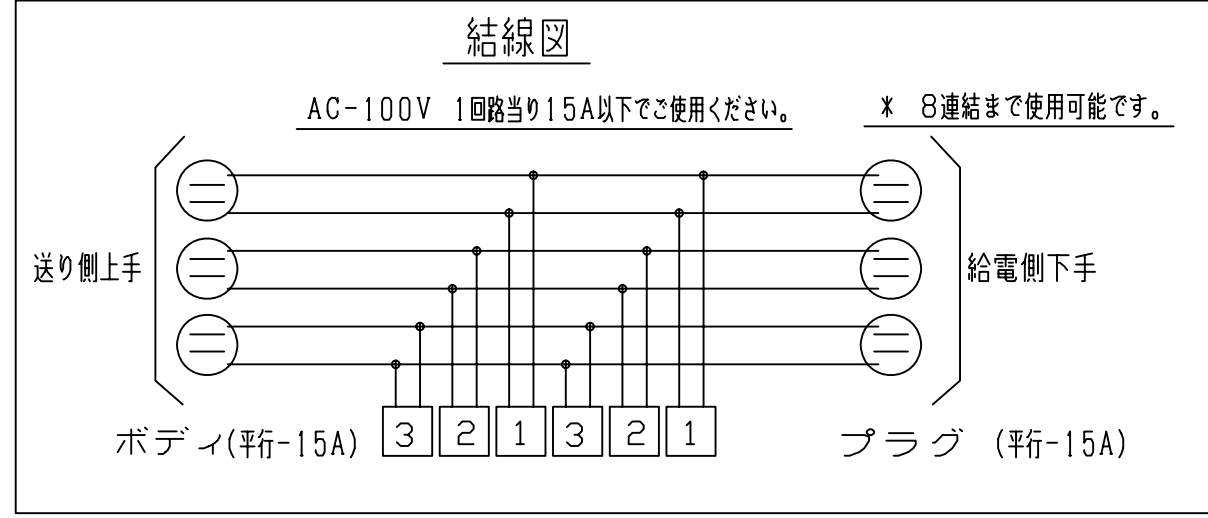


2- $\phi 4.0$ 孔 × 2枚  
2- $\phi 9.0$ 孔 × 2枚

結線図



質量 6.2Kg

部番	部品名	材質	備考
8	シート枠	SPCC t0.4mm	アイボリー塗装
7	U字型金具	SUM	M8・黒クロメート
6	給電側コード	2PNCT-2mm <sup>2</sup>	平行プラグ付・L=300
5	ハロゲン球	ガラス	JD-110V-85W NP-ED
4	器具本体	カラ-鋼板:t0.6	アイボリー
3	フィルター	コスモカラー	3色X2組
2	送電側コード	2PNCT-2mm <sup>2</sup>	平行ボディ付・L=300
1	照射角度調整ネジ	熱可塑性樹脂	M8X25L 白

仕上	カラ-鋼板(アイボリー)ブラインドリベット止め
付属品	カラ-フィルター・NRS-1620
配線	6灯 3回路配線 平行-15A付

2013-11

承認	作成	写図	調査	図番	品名	適合ラフ	W・数
					アップ-ホリゾンライト6灯	JD 110V 85W NP-ED	85WX6灯
株式会社 日照						NBF-2613W	