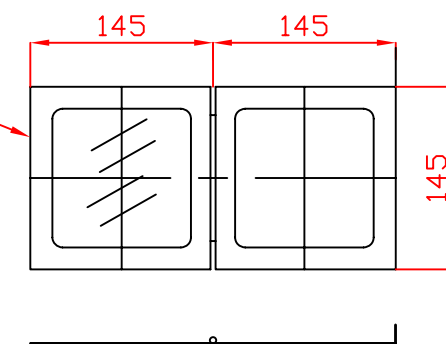
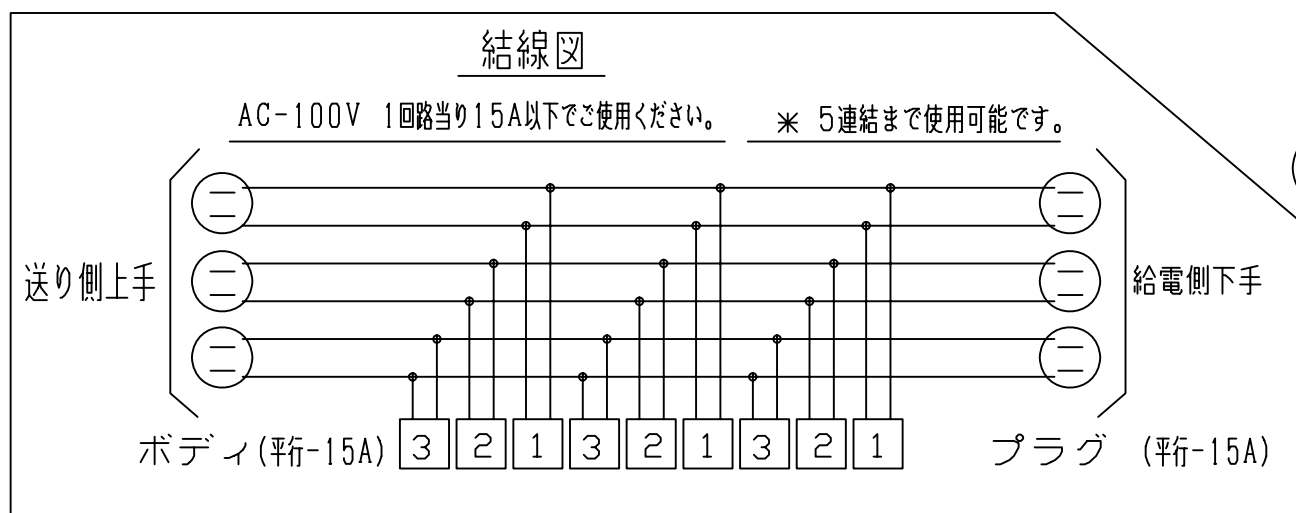


質量 8Kg



2008-6

8	シート枠	SPCC t0.4mm	アイボリー塗装
7	ゴム足	ゴム	4箇所 黒
6	給電側コード	2PNCT-2mm ²	平行プラグ付・L=300
5	ハロゲン球	ガラス	JD-110V-85W NP-ED
4	器具本体	カラ-鋼板:t0.6	アイボリー
3	フィルター	コスモカラー	3色×3組
2	送電側コード	2PNCT-2mm ²	平行ボディ付・L=300
1	照射角度調整ネジ	熱可塑性樹脂	M8X25L 白
部番	部品名	材質	備考

仕上	カラ-鋼板(アイボリー)ブラインドリベット止め
付属品	カラ-フィルター・NRS-1619
配線	9灯 3回路配線 平行-15A付

第三角法	尺度	1/6	品名	□ア-水平トライト	
株式会社 日照			適合ランプ	JD 110V 85W NP-ED	
承認	作成	写図	調査	図番	
				W・数	85WX9灯
				部番	NBF-2625W