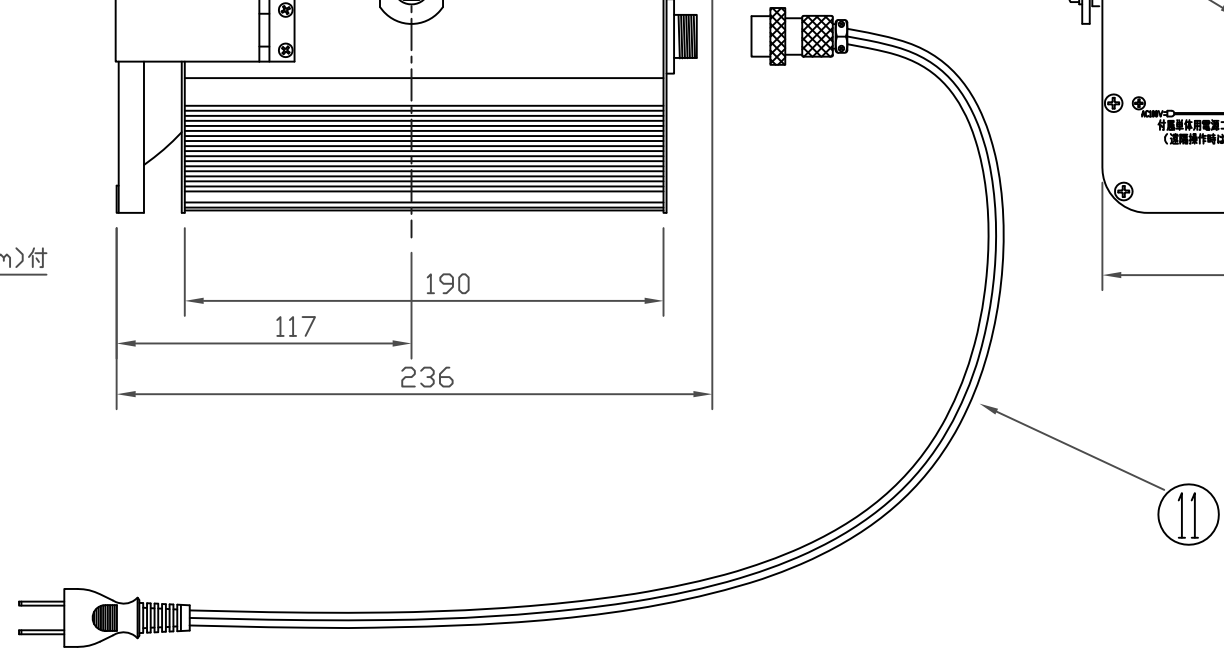


11	電源コード	EP 0.75mm ²	平行プラグ付 L=1m
10	上下角度調整ノブボルト	ツミボルト:フェノール	M6×25
9	ネオンブラケット		
8	4Pメタルコンセント		電源用
7	ヒューズホルダー		3Aガラス管ヒューズ入り
6	切替スイッチ	フェノール	モード切替
5	速度調整ボリューム	フェノール	
4	本体	カラー:黒?;t0.6	ブラック
3	アーム	FB:t3	ブラック塗装
2	蝶ナット	SWCH	左右角度調整用
1	取付台	SPC:t0.8	ブラック塗装
部番	部品名	材質	備考

仕上色	ブラック		
切替スイッチ	単体	本体付属専用電源コードを使用して下さい(遠隔操作時は不用となります)	
	1台遠隔	NEF-7421を使用	図面別紙有り 延長コードは各リモコンに 付属しているコードを使用して下さい
	2台遠隔	NEF-7422(2台用)を使用	



2008-6

第三角法	尺度	1/3	品名	演出用ストロボ300W
株式会社 日照			W・数	300WS
承認	作成	写図	調査	図番
				NEF-7401

口金	4Aベース
適合ランプ	フラッシュランプ300WS
W・数	300WS