

16	塵芥風板	SPCC-t0.6	黒艶消し耐熱塗装
15	冷却ファン	80角ACファン(アルミ)	UTL800A
14	カッターホルダー	SPCC-t0.6	黒耐熱塗装
13	ピント調整ビス	M5X8	ニッケルメッキ
12	レンズケース	SPC-t0.6	アイボリー塗装
11	上下角度調整ノブボルト	ツマミ部:ユリア	M6X25
10	ファンガード		クロームメッキ
9	平行コンセント		アイボリー色
8	ランプ取付枠止メス	M5X15	ニッケルメッキ
7	本体	SPC-t0.6	アイボリー塗装
6	電源コード	EPT 0.75X2	①プラグ付
5	ランプ取付枠	SPC-t0.6	アイボリー塗装
4	アーム	SPC-t2.3	アイボリー塗装
3	器具取付ナット	M4長ナット	クロームメッキ
2	化粧フレンチ	SPC-t1.0	アイボリー塗装
1	天井取付板	SPG-t1.2	亜鉛メッキ
部番	部品名	材質	備考

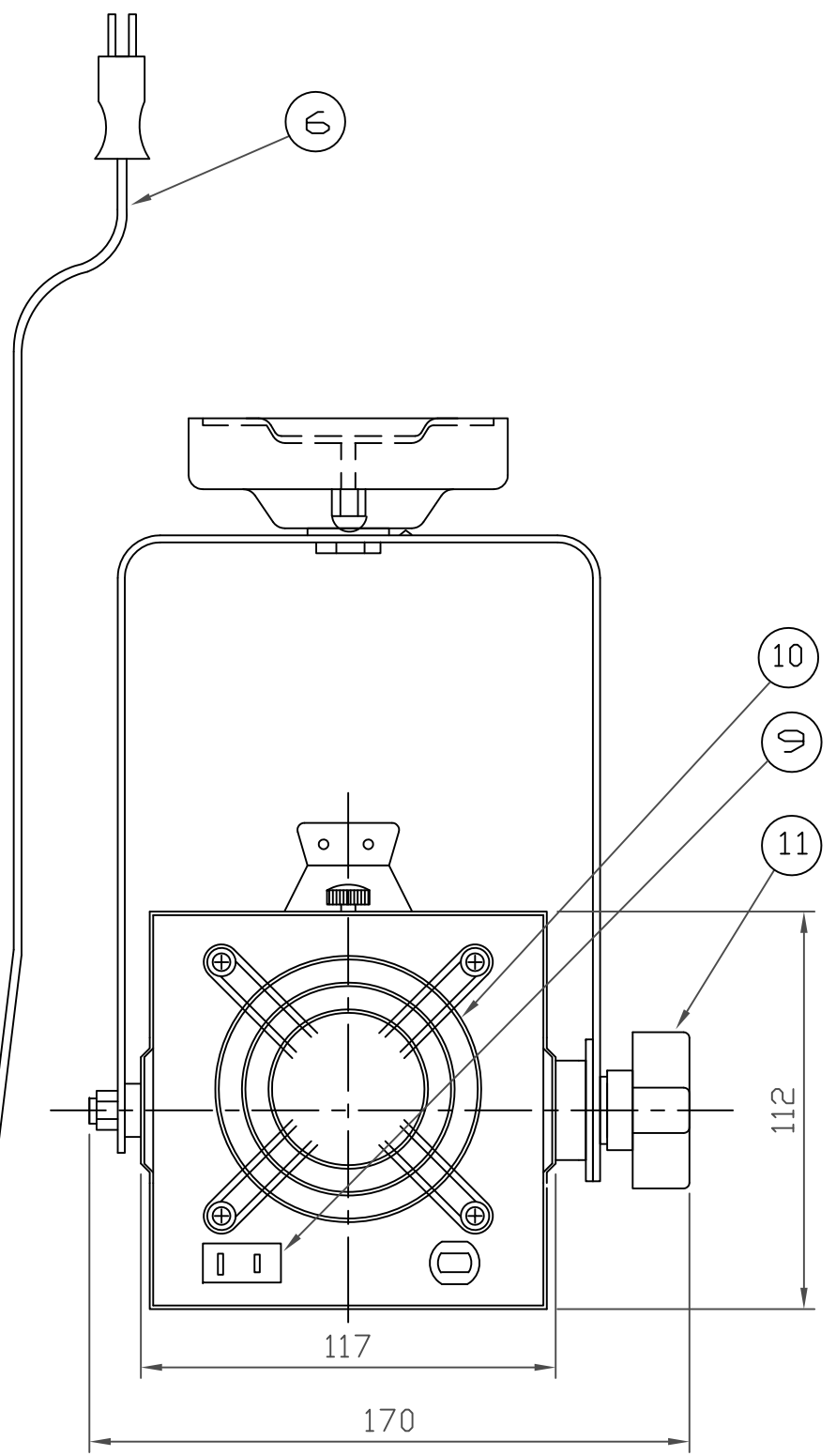
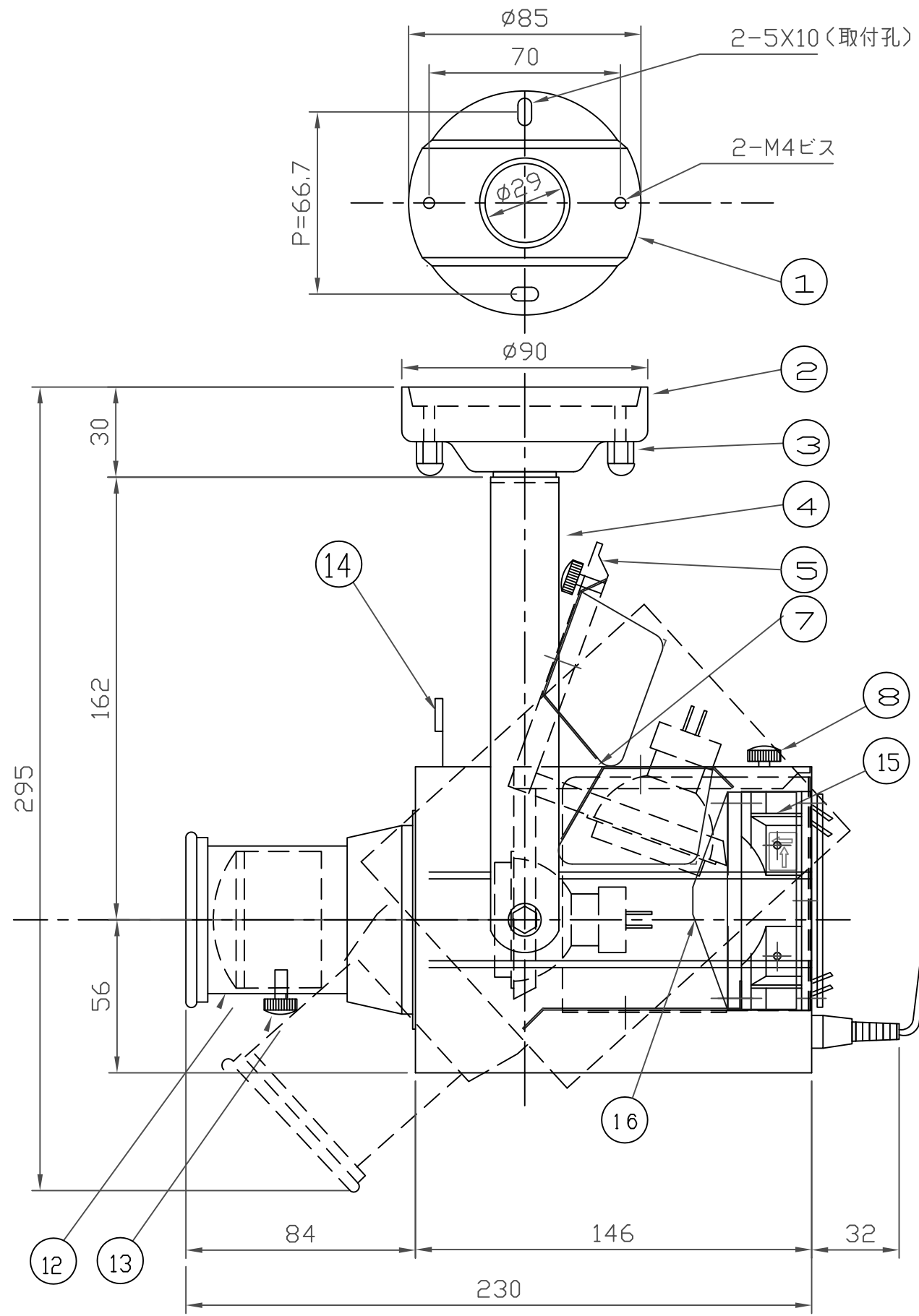
仕上色	鋼板アイボリー塗装
付属品	小円カッター 2枚 カラーフィルター・NRS-1637

質量 1.8kg

適合ランプ	JDR-105V-200W・LM/GX
W・数	200W(ダイクロロゲン)

2011-9

第三角法	尺度	1/2	品名	歌手ピンスポット
株式会社 日照			図番	NHP-5330W(改)
承認	作成	写図	調査	



16	器具取付板	SPCC-t0.6	黒艶消し耐熱塗装
15	冷却ファン	80角ACファン(アルミ)	UTL800A
14	カッターホルダー	SPCC-t0.6	黒耐熱塗装
13	ピント調整ビス	M5X8	ニッケルメッキ
12	レンズケース	SPC-t0.6	ブラック塗装
11	上下角度調整ノブボルト	ツマミ部:フェノール	M6X25
10	ファンガード		クロームメッキ
9	平行コンセント		ブラック
8	ランプ取付停止メス	M5X15	ニッケルメッキ
7	本体	カラー鋼板 t:0.6	ブラック
6	電源コード	EPT 0.75X2	平行プラグ付
5	ランプ取付枠	SPC-t0.6	ブラック塗装
4	アーム	SPCC-t2.3	ブラック塗装
3	器具取付ナット	M4長ナット	三面シロ
2	化粧フレンチ	SPCC-t1.0	ブラック塗装
1	天井取付板	SPG-t1.2	亜鉛メッキ
部番	部品名	材質	備考

仕上色	鋼板ブラック塗装/カラー鋼板 t:0.6
付属品	小円カッター 2枚 カラーフィルター・NRS-1637

質量 1.8kg

適合ランプ	JDR-105V-200W・LM/GX
W・数	200W(ダイクロハロゲン)

2011-9

第三角法	尺度	1/2	品名	歌手ピンスポット
株式会社 日照			図番	NHP-5330K(改)
承認	作成	写図	調査	