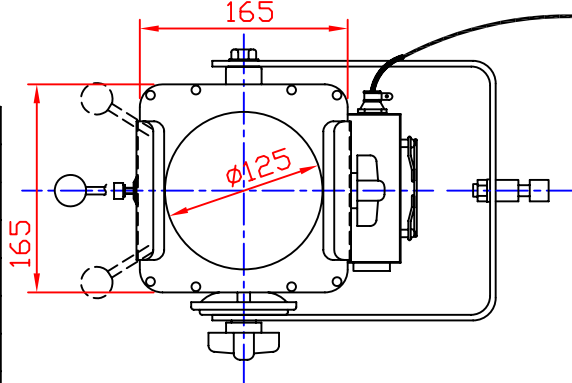


16	スプリング	SWC-φ3.5	三価シロ
15	高さ調整ノブボルト	ツマミ部:ユリア	M8x35L・三価シロ
14	左右角度調整ノブボルト	ツマミ部:ユリア	M8x35L・三価シロ
13	ブレ-キレバー	SPC:t2.0	3ヶ所・ユニクロ
12	固定ボルト	SWRM	M10x80L・クロメ-ト
11	キャスター	ゴム	φ65・ブレ-キ付
10	ランプ位置調節ネジ	SWRM	M3・3ヶ
9	本体	カラ-鋼板:t0.6	アイボリー
8	ピント調整ノブボルト	ツマミ部:ユリア	M6x25L・ズーム用
7	ピント調整ノブボルト	ツマミ部:ユリア	M10x32L・三価シロ
6	取手	FB:t4.5	アイボリー塗装
5	電源コード	2PUNCT	⊖型プラグ・L=3M
4	アーム	FB:t4.5	アイボリー塗装
3	電源スイッチ	フェノール	NFB-15Aブレ-カー
2	上下角度調整ノブボルト	ツマミ部:ユリア	M10 継ぎ23・アイボリー色
1	シャッター	ツマミ部:ユリア	φ6・黒フェノール
部番	部品名	材質	備考



仕上色	カラ-鋼板(アイボリー)
2連シート枠	巾165mm
フィルター	NRS-1614
三脚スタンド	NRS-1542W
本体質量	7.2Kg
スタンド質量	5Kg

質量 12.2Kg

適合ランプ	JCD-100V-600W・c
W・数	600W

2013-11

第三角法	尺度	1/6	品名	小型ハロゲンスタンドスポット
株式会社 日照			図番	NHP-5403
承認	作成	写図	調査	