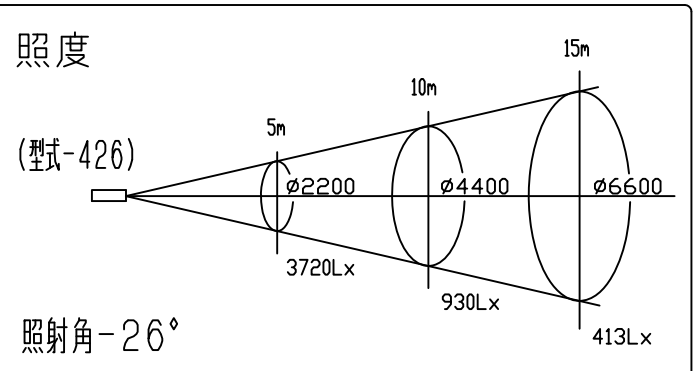


アイリスシャッターは別売です。



重量 7.0Kg

適合ランプ JS-100V-575Wc (B)

W・数 575W

| | | | | |
|---------|----|-----|----|---------------|
| 第三角法 | 尺度 | 1/4 | 品名 | ソースフォー(型式426) |
| 株式会社 日照 | | | 図番 | NHP-5481 |
| 承認 | 作成 | 写図 | 調査 | |

| | | | |
|----|------------|----------------------------|------------|
| 11 | 回転バレルノボルト | M6 L=25mm | ツマミ部(樹脂製) |
| 10 | シャッターレバー | SPCC:t1.6 | ブラック塗装 |
| 9 | 電源コード | 2mm ² 3芯 L=1.5m | 20A C型プラグ付 |
| 8 | ピント調整ノボルト | M6 L=20mm | ツマミ部(樹脂製) |
| 7 | カッター | SUS:t0.8 | ツマミ部(樹脂製) |
| 6 | ランプハウス | アルミ | ブラック塗装 |
| 5 | 落下防止ワイヤー | φ2.8 スチールワイヤ | フック付 |
| 4 | 上下角度調整ノボルト | | ブラック |
| 3 | φ17ボス | SUM:φ17 | クロメート |
| 2 | フタ | SPCC:t0.8 | ブラック塗装 |
| 1 | シート枠押え金具 | SUS:φ3.2 | 黒クロメート |
| 部番 | 部品名 | 材質 | 備考 |