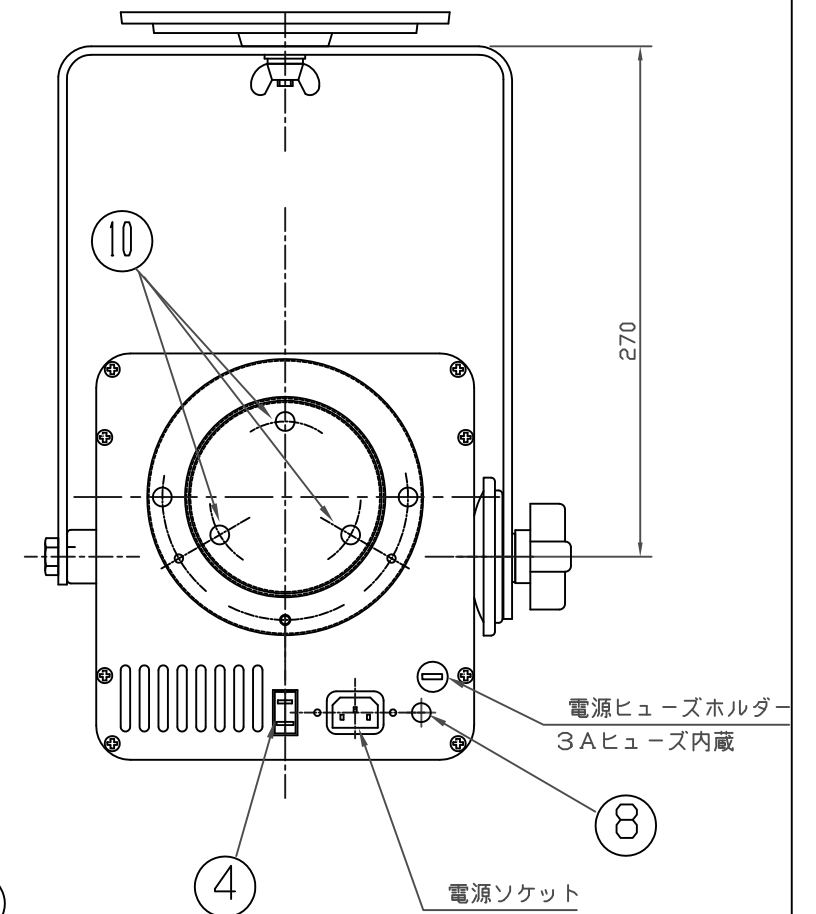
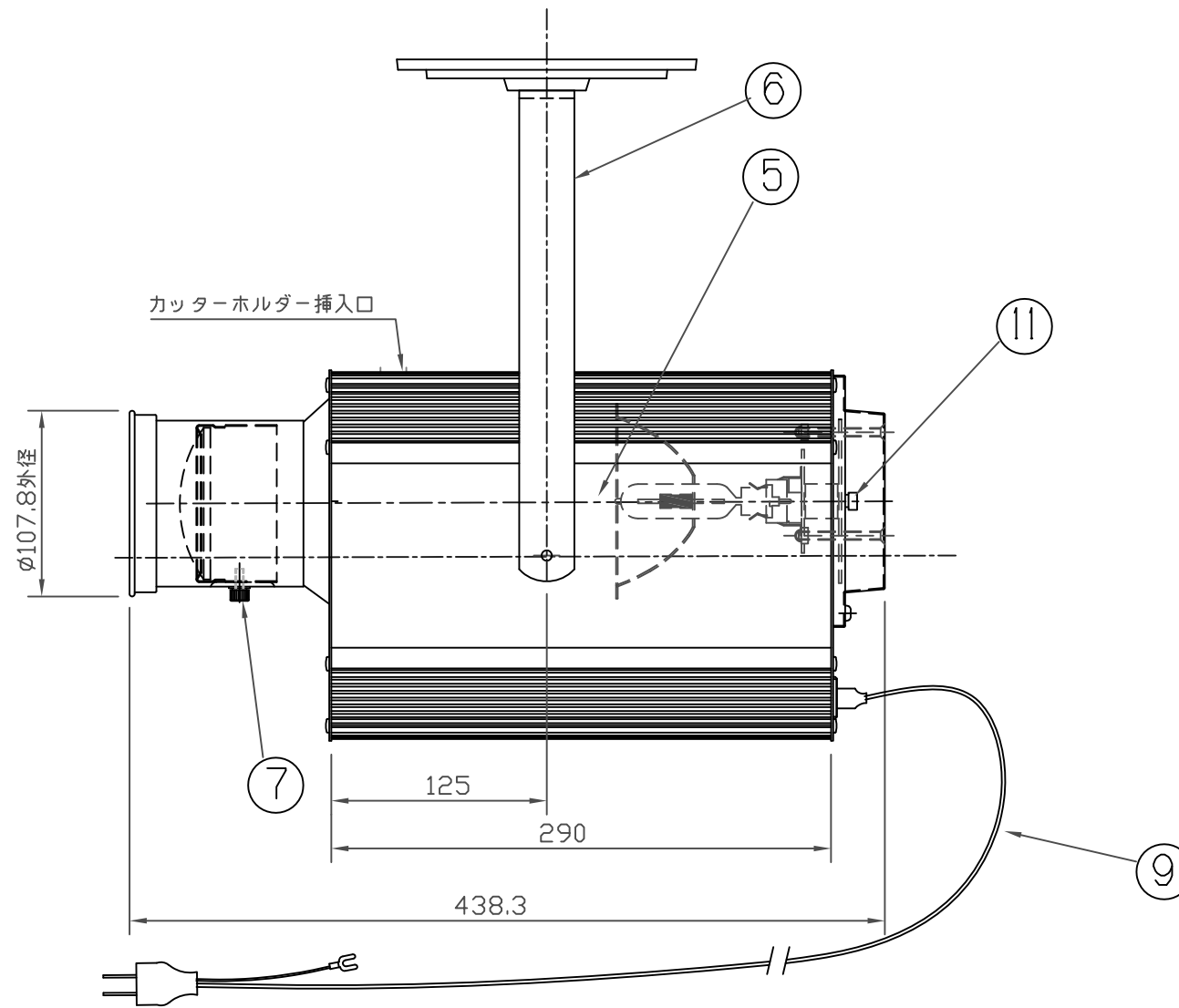
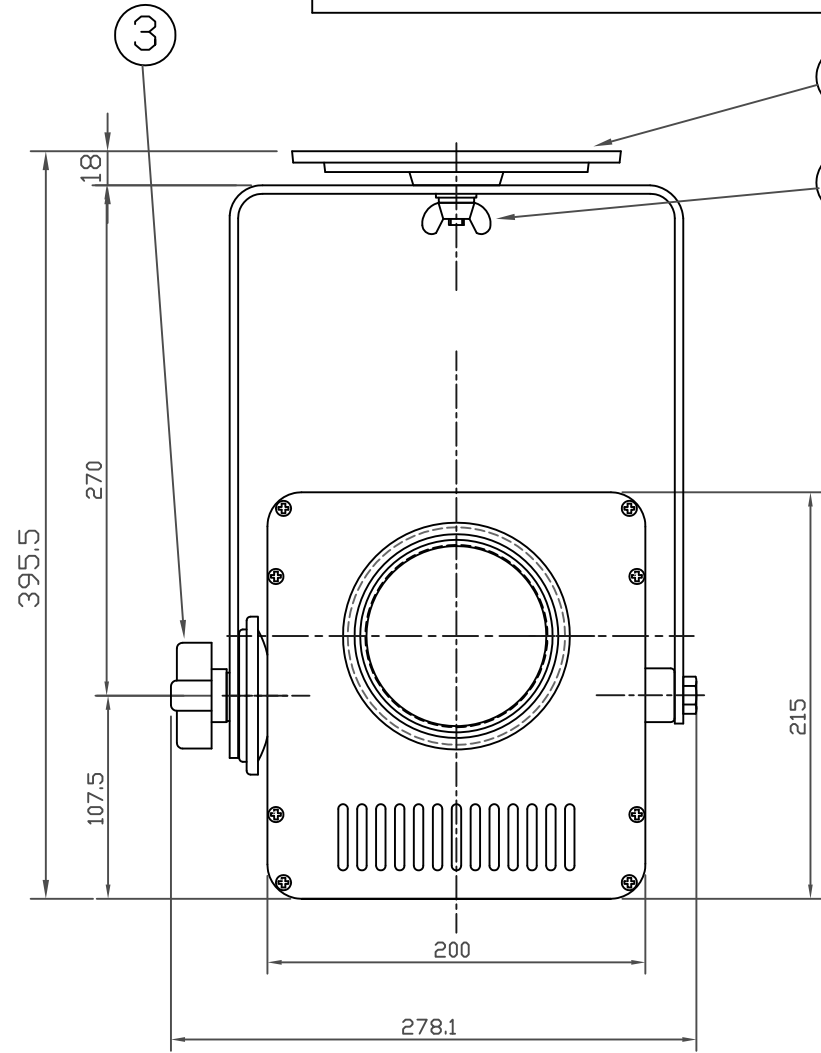


使用上の注意  
 CDMランプを再点灯する場合、ランプ再点灯可能な温度まで冷えるのに3~4分程掛かります。その間、ランプが冷えるまでスイッチを切ってお待ち下さい。スイッチが入った状態では、再点灯致しません。再点灯するには、スイッチを切って更に3~4分後電源スイッチを入れて下さい。



11	フタ止めビス	BS	M5 2ヶ所
10	ランプ位置調整ビス	SWRM	M5X40L・3ヶ所
9	電源コード	VCTF:0.75sq-3芯	平行フラグ(アース線付)・L=2m
8	パイロットランプ	本体:黄銅	ネオンフラック(赤)
7	ピント調整ねじ	BS M5x10	クロームメッキ
6	アーム	FB-t4.5x32	アイボリー
5	本体	鋼板 t0.6 t1.2	アイボリー
4	コンセント	ユリア樹脂	15A 平行型
3	上下角度調整ノボルト	ユリア樹脂	M10x35
2	蝶ナット	SUM	M8・ユニクロ
1	取付台	鋼板 - t0.8	アイボリー
部番	部品名	材質	備考

電子安定器・冷却ファン内蔵	
仕上色	カラー鋼板(アイボリー)
カラーフィルター	NRS-1613
取付台	NRS-1508W
小円カッター	NRS-1810
レンズ	3.5inc-F6

重量 7.6Kg

2011-10

第三角法	尺度	1/4	品名	CDM150W歌手ピンスポット
株式会社 日照			適合ランプ	CDM-SA/T 150/942(G12)
承認	作成	写図	調査	図番
				NHP-5553
			W・数	150W