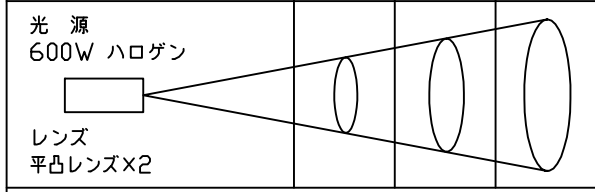


照度表 (JCD-100V-600WC)	3200K		
距離	5m	8m	10m
ズーム最小 照度 $\phi \times$	3010	1180	780
照射径 ϕ	1440	2300	2850
ズーム最大 照度 $\phi \times$	1940	740	510
照射径 ϕ	1850	3000	3700

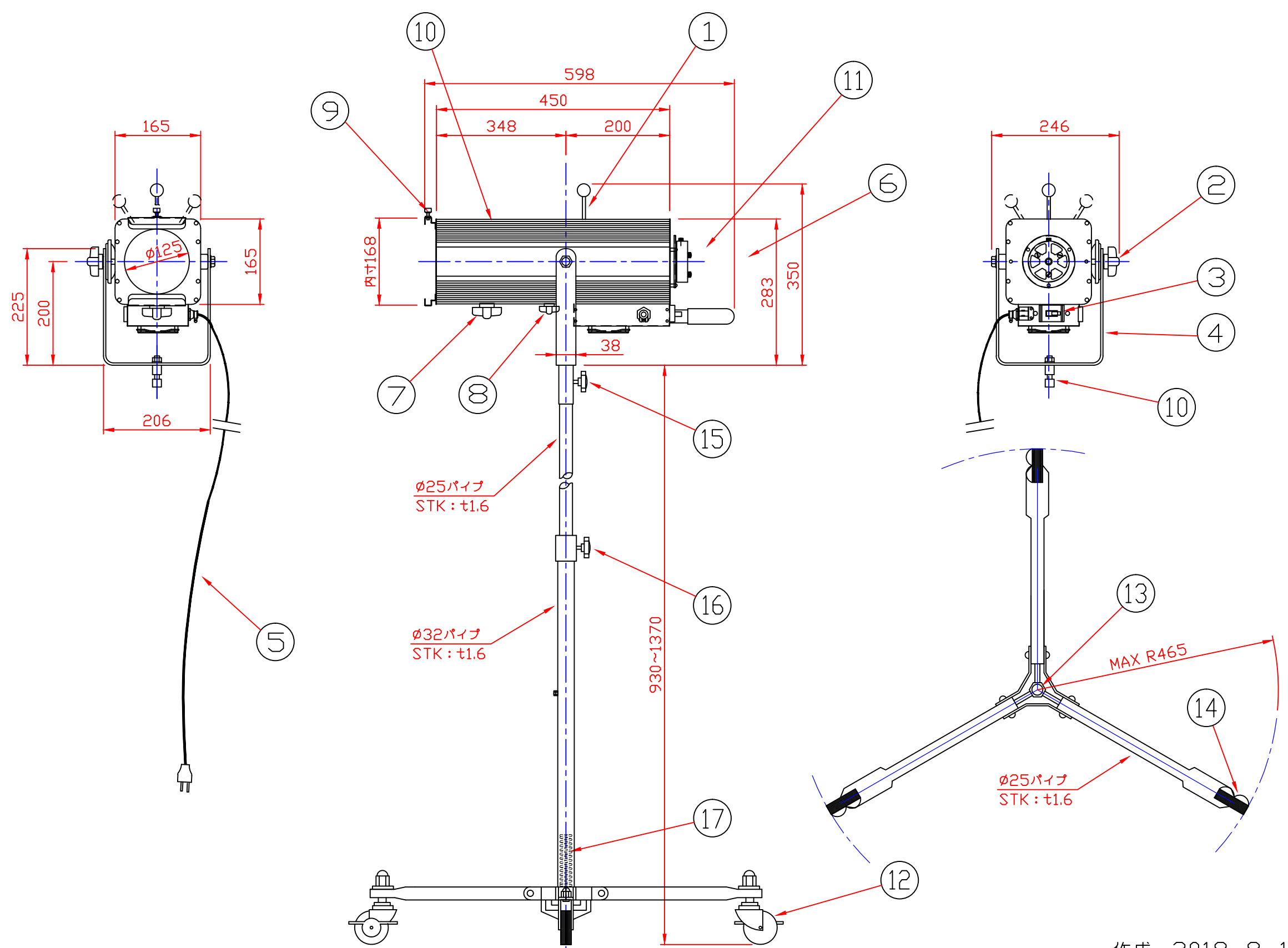


定格・仕様	
使用ランプ	JCD-100V-600WC (GY-9.5)
使用レンズ	5in平凸レンズ / 3.5in平凸レンズ
電源	AC100V (50/60Hz)
消費電力	610W
仕上色	カラー鋼板(アイボリー)+チタニウム消光
冷却ファン	80角 ACファン内蔵
三脚スタンド	NRS-1542W
2連シート枠	W=165mm
カラーフィルタ	NRS-1614E
総質量	12.2 Kg
本体質量(重量)	7.2 Kg
スタンド質量(重量)	5.0 Kg

別売 (オプション)	
カラーホイール	NRS-1600W (アイボリー色)
カラーチェンジャー	NRS-1634W (アイボリー色)

17	スプリング	SWC- $\phi 3.5$	三価シロ
16	高さ調整ノブボルト	ツマミ部: ユリア	M8×35L・三価シロ
15	左右角度調整ノブボルト	ツマミ部: ユリア	M8×35L・三価シロ
14	ブレーキレバー	SPCC: t2.0	3ヶ所・三価シロ
13	固定ボルト	SWRM	M10×80L・三価シロ
12	キャスター	ゴム	$\phi 65$ ・ブレーキ付
11	ランプ位置調整ネジ	SWRM	M3×3ヶ
10	ダボ	SS400 $\phi 17$	三価ブラック
9	本体	カラー鋼板: t0.6	アイボリー塗装
8	ピント調整ノブボルト	ツマミ部: ユリア	M6×25L・ズーム用
7	ピント調整ノブボルト	ツマミ部: ユリア	M10×32L・三価シロ
6	取手	FB: t4.5	アイボリー塗装・黒ゴム付
5	電源コード	2PNCT	⊖プラグ付・L=3m
4	アーム	FB: t4.5	アイボリー塗装
3	電源スイッチ	フェノール	NFB-15Aブレーカー
2	上下角度調整ノブボルト	ツマミ部: ユリア	M10×23L
1	シャッター棒	ツマミ部: メラミン	$\phi 6$ ・三価シロ

部番	部品名	材質	備考
----	-----	----	----



作成 2018-8-1

第三角法	尺度	1:8	品名	600W ハロゲンピンスポットライト
株式会社 日照			図番	NHP-5603
承認	山中	作成 栗林	写図	調査