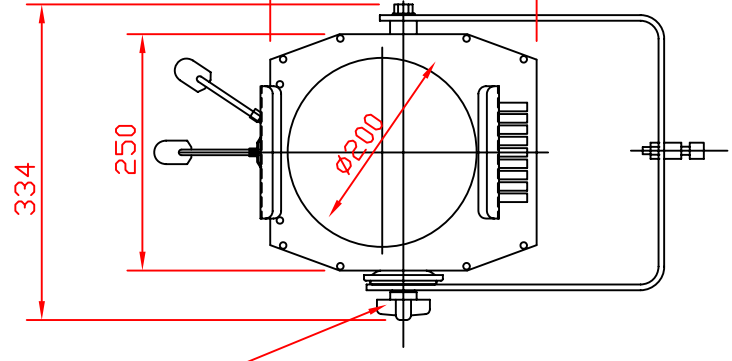


使用上の注意
 CDMランプを再点灯する場合、
 ランプ再点灯可能な温度まで冷えるのに
 3~4分程掛かります。
 その間、ランプが冷えるまでスイッチを切ってお待ち下さい。

本体質量 19.2Kg
 ランプ質量 7.0Kg
 総質量 26.2Kg

12	高さ調整ノブボルト	ツマミ部: 1リア	M8x35L
11	左右角度調整ノブボルト	ツマミ部: 1リア	M8x25L
10	取手	FB: t4.5	アイボリー塗装・ゴム付
9	電源スイッチ	フェノール	15A-125VAC
8	電源コード	VCTF 0.75x3芯	軒下プラグ(アース線付)・L=3m
7	シャッター		NRS-1644
6	上蓋	カラー鋼板: t0.6	アイボリー: レンズ拭き用
5	シート枠止めビス	BS	M5X15L
4	フタ止めビス	BS	M5 2ヶ所
3	ランプ位置調整ビス	SWRM	M5X40L・3ヶ所
2	ピント調整ノブ	ツマミ部: アルミ	
1	上下角度調整ノブボルト	ツマミ部: 1リア	M10x32L
部番	部品名	材質	備考



仕上色	カラー鋼板(アイボリー)
2連シート枠	巾 245mm
フィルター	NRS-1616
三脚スタンド2段	NRS-1547W
電子安定器内蔵	
EMHX2501HT	

2013-11		品名		250WCDMピンスポット(8吋)	
第三角法	尺度	1/8	適合ランプ CDM-T 250W/942		
株式会社 日照			W・数 250W		
承認	作成	写図	調査	図番 NHP-5658	