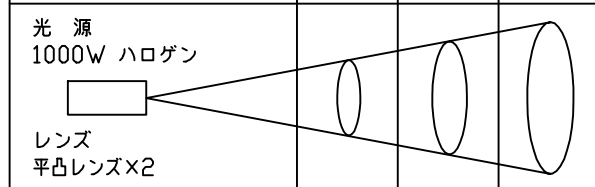


照度表 (JCD-100V-1000WC) 3200K			
距離	10m	15m	20m
ズーム最小 照度	2520	1150	360
照射径 φ	1660	2500	3550
ズーム最大 照度	2040	940	300
照射径 φ	2450	3600	4700



定格・仕様

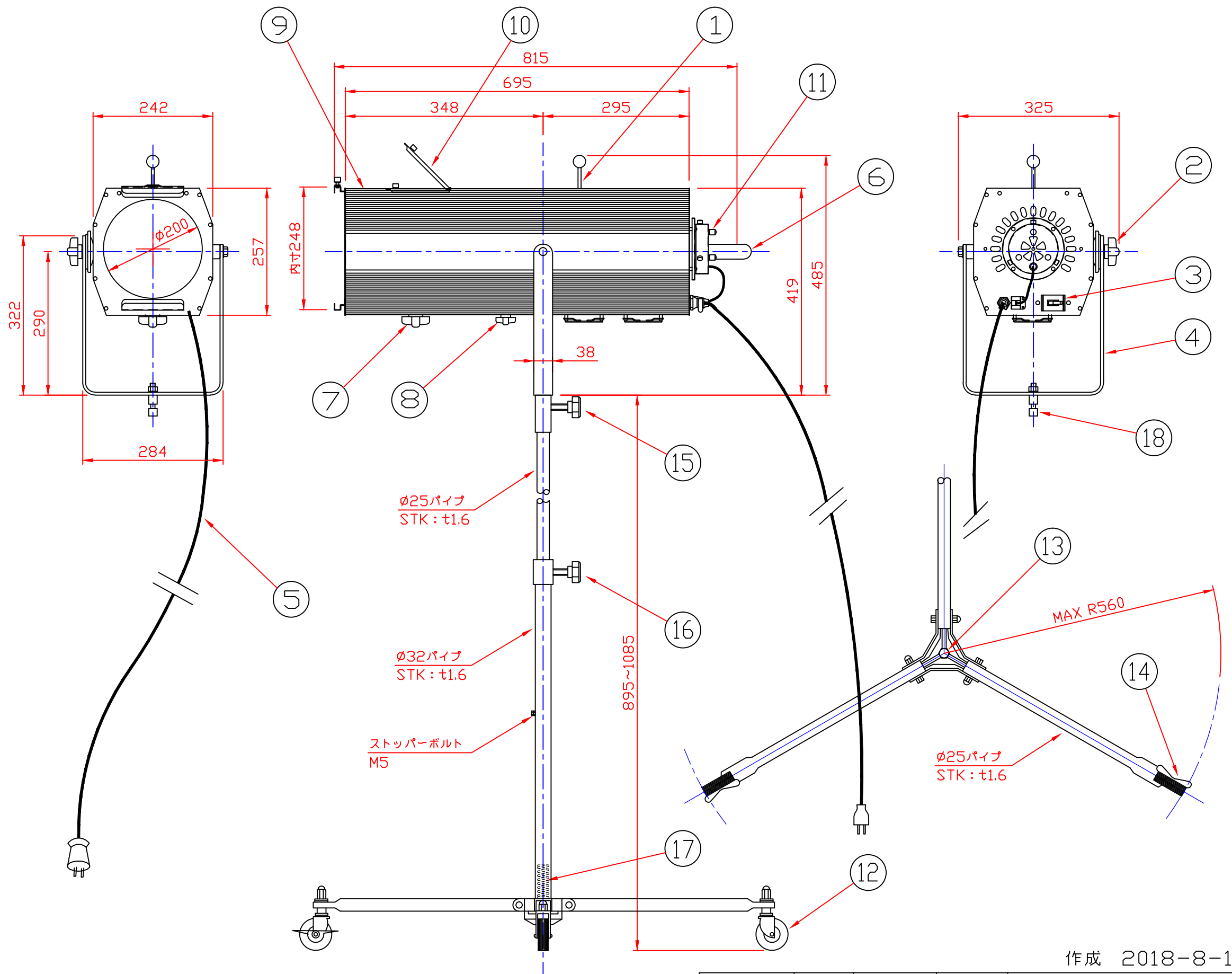
使用ランプ	JCD-100V-1000WC (G-9.5)
使用レンズ	8in平凸レンズ / 3.5in平凸レンズ
電源	AC100V (50/60Hz)
消費電力	1020W
仕上色	カラ-鋼板(アイボリー)+テ-ラ-艶消
冷却ファン	80角 ACファン内蔵
三脚スタンド	NRS-1544W
2連シート枠	W=245mm
カラーフィルタ	NRS-1616E
総質量	20.0 Kg
本体質量(重量)	14.0 Kg
スタンド質量(重量)	6.0 Kg

別売 (オプション)

カラーホイール	NRS-1604W (アイボリー色)
カラーチェンジャー	NRS-1628W (アイボリー色)

18	ダボ	SS400 φ17	三価ブラック
17	スプリング	SWC-φ3.5	三価シロ
16	高さ調整ノブボルト	ツマミ部:ユリア	M8×35L・三価シロ
15	左右角度調整ノブボルト	ツマミ部:ユリア	M8×35L・三価シロ
14	ブレーキレバー	SPCC: t2.0	3ヶ所・三価シロ
13	固定ボルト	SWRM	M10×80L・三価シロ
12	キャスター	ゴム	φ65・ブレーキ付
11	ランプ位置調整ネジ	SWRM	M5×3ヶ
10	上面蓋	カラ-鋼板: t0.6	レンズ拭き用窓
9	本体	カラ-鋼板: t0.6	アイボリー塗装
8	ピント調整ノブボルト	ツマミ部:ユリア	M6×25L・ズーム用
7	ピント調整ノブボルト	ツマミ部:ユリア	M10×32L・三価シロ
6	取手	FB: t4.5	アイボリー塗装・黒ゴム付
5	電源コード	2PNCT	Ⓜプラグ付・L=3m
4	アーム	FB: t6.0	アイボリー塗装
3	電源スイッチ	フェノール	NFB-20Aブレーカー
2	上下角度調整ノブボルト	ツマミ部:ユリア	M10×32L
1	シャッター棒	ツマミ部:メラミン	φ6・三価シロ

部番	部品名	材質	備考
----	-----	----	----



作成 2018-8-1

第三角法	尺度	1:8	品名	1000W ハロゲンピンスポットライト
株式会社 日照			図番	NHP-5704
承認	山中	作成	栗林	写図
調査				