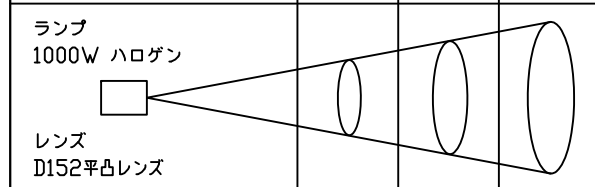
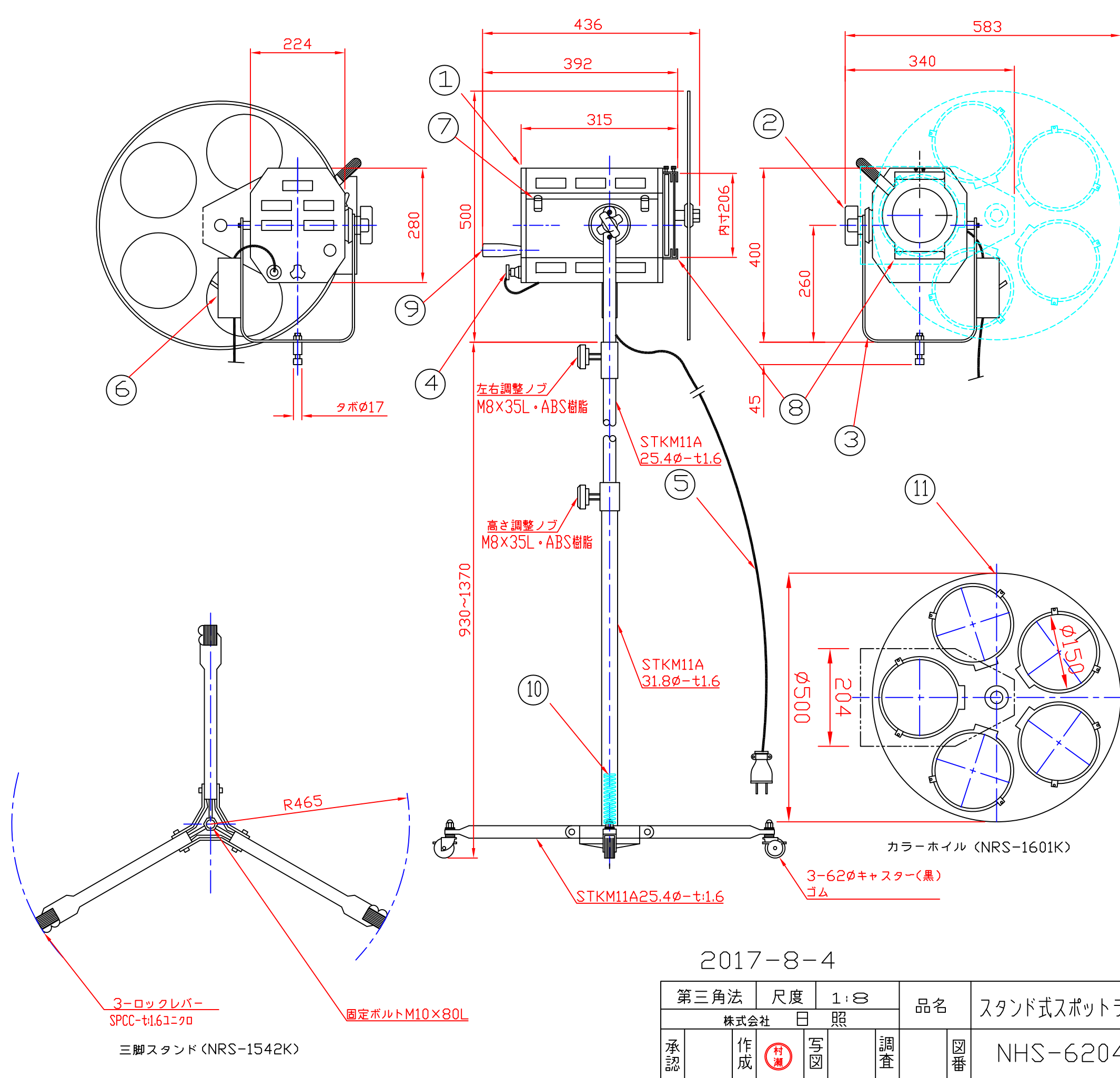


照度表 (NHS-6204P) 3050K/Ra99				
距離 (m)		5m	7m	10m
ランプ位置前	照度 lx	450	270	140
	照射径 φ	4600	6200	8400
ランプ位置中央	照度 lx	1250	750	380
	照射径 φ	2300	3100	4200



定格・仕様	
使用ランプ	JS100V-1000WB2GX(NRS-1187T)
使用レンズ	D152 平凸レンズ
電源	AC100V(50/60Hz)
消費電力	1000W
仕上色	鋼板黒半艶塗装仕上
スタンド	NRS-1542K (三脚)
シャッター	NRS-1632
カラーホイール	NRS-1601K
カラーフィルタ	NRS-1649
総質量	14.0Kg
本体質量(重量)	7.2Kg
スタンド質量(重量)	5.0Kg
シャッター質量(重量)	0.6Kg
カラーホイール質量(重量)	1.2Kg

11	カラーホイール	SPCC-t:0.6	羽子板付・黒半艶塗装
10	スプリング(衝撃吸収用)	SWC-φ3.5	三価シロ
9	取手	フェノール樹脂	ブラック
8	ホル・シャッター受け金	SPCC-t:1.2	内寸幅 206mm
7	パッチン錠	SPCC-t:0.8	メッキ処理 電線接続用
6	電源(保護)スイッチ	フェノール	ブレーカ NFB-20A
5	電源コード	2PCNT1.25sq	㊦型プラグ付・L=3M
4	焦点調整引棒	ツマミ部:フェノール	三価クロ
3	アーム	SPCC-t:4.5	黒半艶塗装
2	上下角度調整ネジ	ツマミ部:フェノール	M10X30L (ネジ部)
1	本体	SPCC-t:0.6	黒半艶塗装
部番	部品名	材質	備考



第三角法		尺度		1:8		品名		スタンド式スポットライト	
株式会社				日照		品番		NHS-6204P	
承認	作成	村瀬	写図	調査	図番				