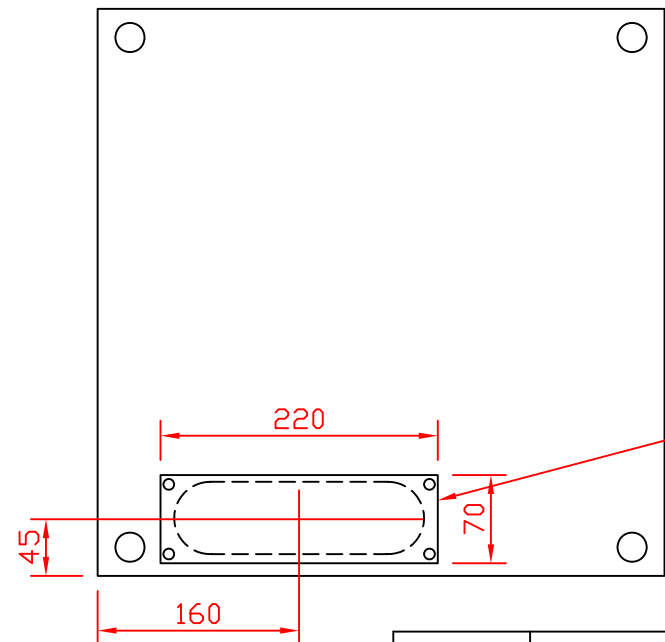
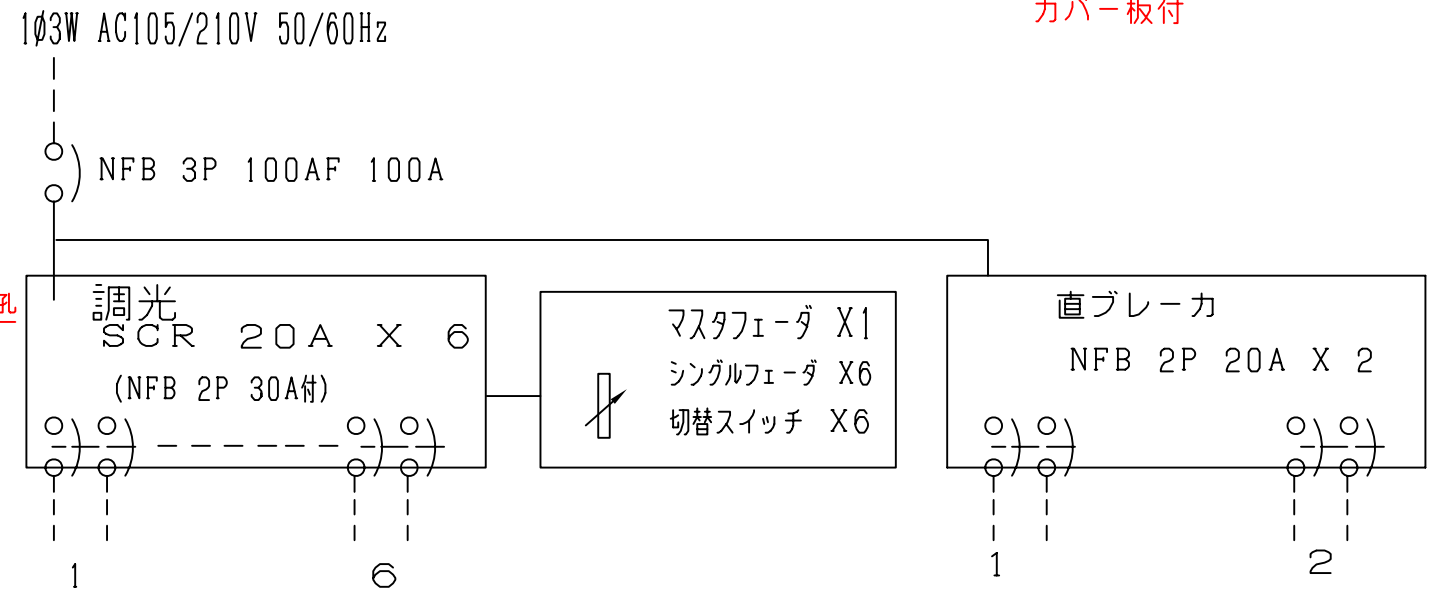


入線孔 200X50楕円孔  
カバー板付



入線孔 200X50楕円孔  
カバー板付



重量 21Kg

8			
7			
6			
5	マスタ、フリ切替器		オルタネイト
4	マスタフェーダ		B-5KΩ
3	シングルフェーダ		B-5KΩ
2	直ブレーカ		2P 30AF 20A
1	主幹スイッチ		3P 100AF 100A
部番	部品名	材質	備考

仕上色	鋼板ブラック塗装仕上
入力	1φ 3W AC105/210V 50/60Hz
出力	調光 AC100V 20A以下 X 6回路 直 AC100V 20A以下 X 2回路
負荷	白熱灯 (電子ランプ灯は不可)
主幹	NFB 3P 100AF 100A
分岐	調光 NFB 2P30A X 6個 直 NFB 2P20A X 2個
操作部	マスターフェーダ X 1 シングルフェーダ X 6
入線	背面又は下面奥 (調光負荷線、直負荷線はブレーカに直接接続)

2013-11

第三角法	尺度	1/6	品名	調光器 2KW X 6回路
承認	作成	写図	調査	図番
株式会社 日照				NLC-8256