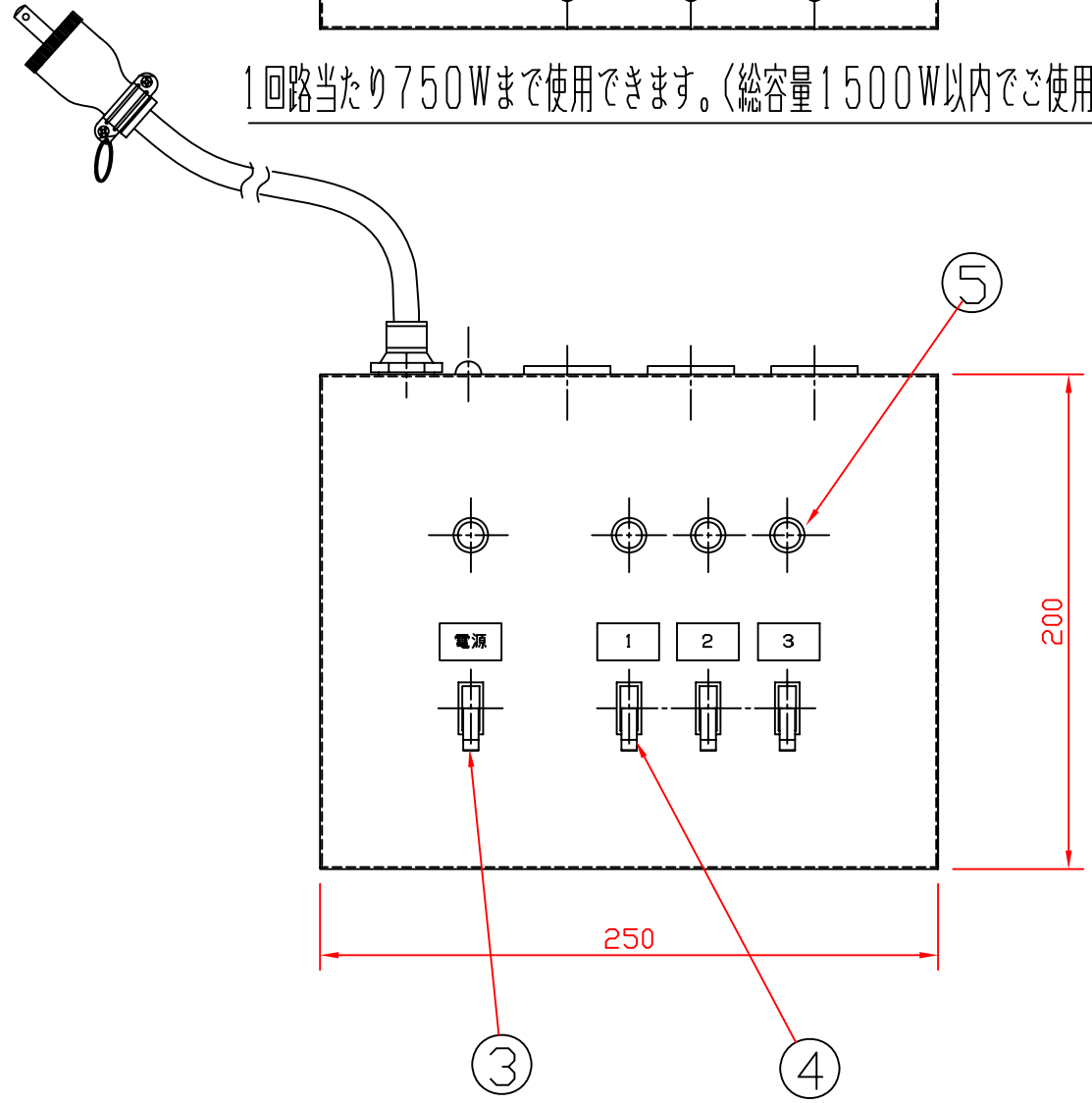
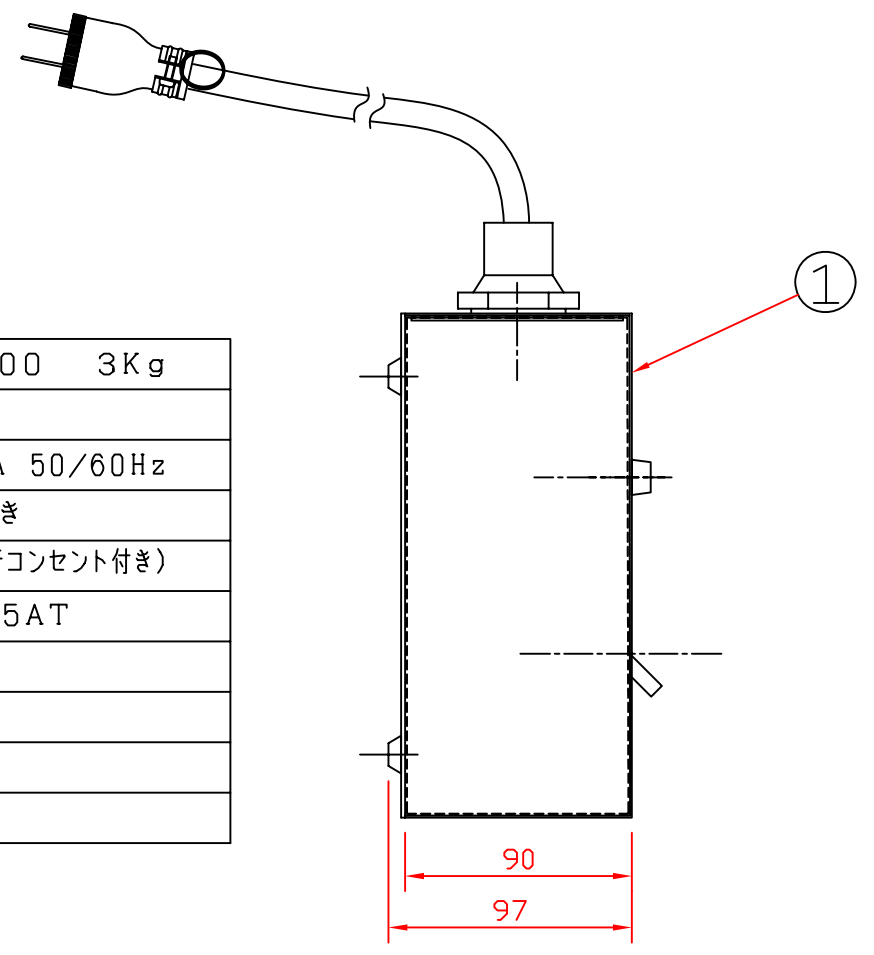


1回路当たり750Wまで使用できます。(総容量1500W以内でご使用ください。)



寸法	巾250×奥行200×高100	3Kg
塗装	ブラック塗装	
入力	1φ2W AC-100V 15A 50/60Hz	
電源コード	L=3m 15A平行プラグ付き	
出力	AC100V・10A以下(平行コンセント付き)	
主幹	NFB 2P 30AF/15AT	
分枝保護	2P 10A NFB	
操作部	入/切スイッチ×3	
	電源表示ランプ×1	
	負荷モニターランプ×3	

質量 3.0Kg

8			
7	電源コード	2PNCT	2mm ² ・2芯・L=3m
6	出力コンセント		15A平行(抜け止め)
5	ネオンパイロットランプ	アクリル	電源・回路通電表示用
4	回路スイッチ	フェノール	N.F.B.(30AF)10A
3	電源スイッチ	フェノール	N.F.B.(30AF)15A
2	電源プラグ	ゴム	15A平行
1	本体	SPCC:t0.8	ブラック塗装
部番	部品名	材質	備考

2013-11

第三角法	尺度	1/3	品名	3回路スイッチボックス
株式会社 日照			適合ラフ	
承認	作成	写図	調査	図番
				NLC-8289A