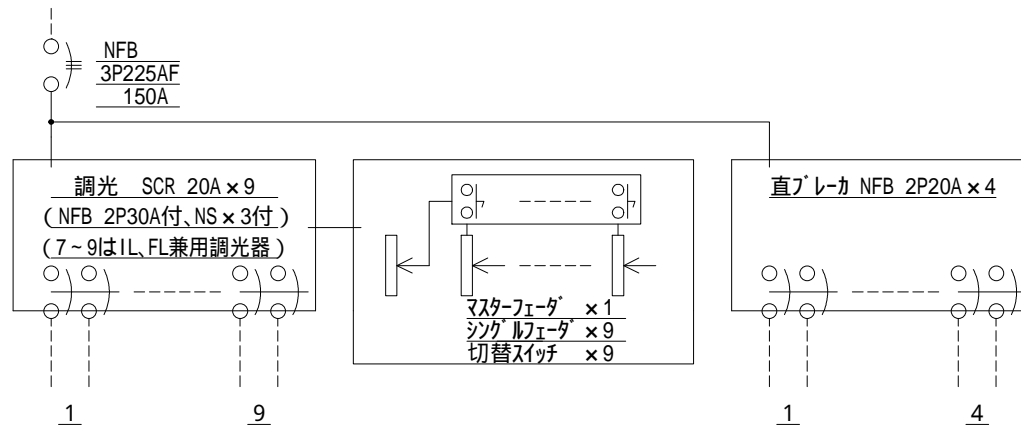
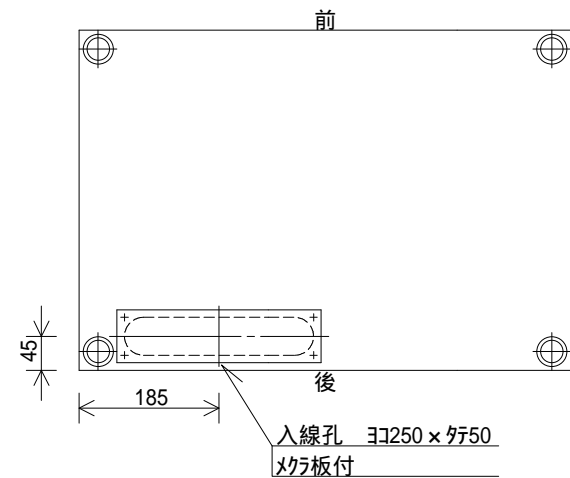
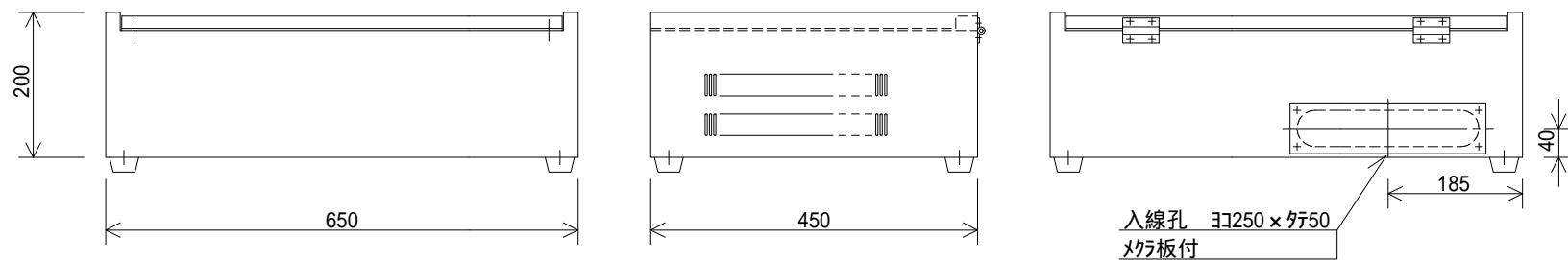


入力 1 3 AC105 / 210V 50 / 60Hz

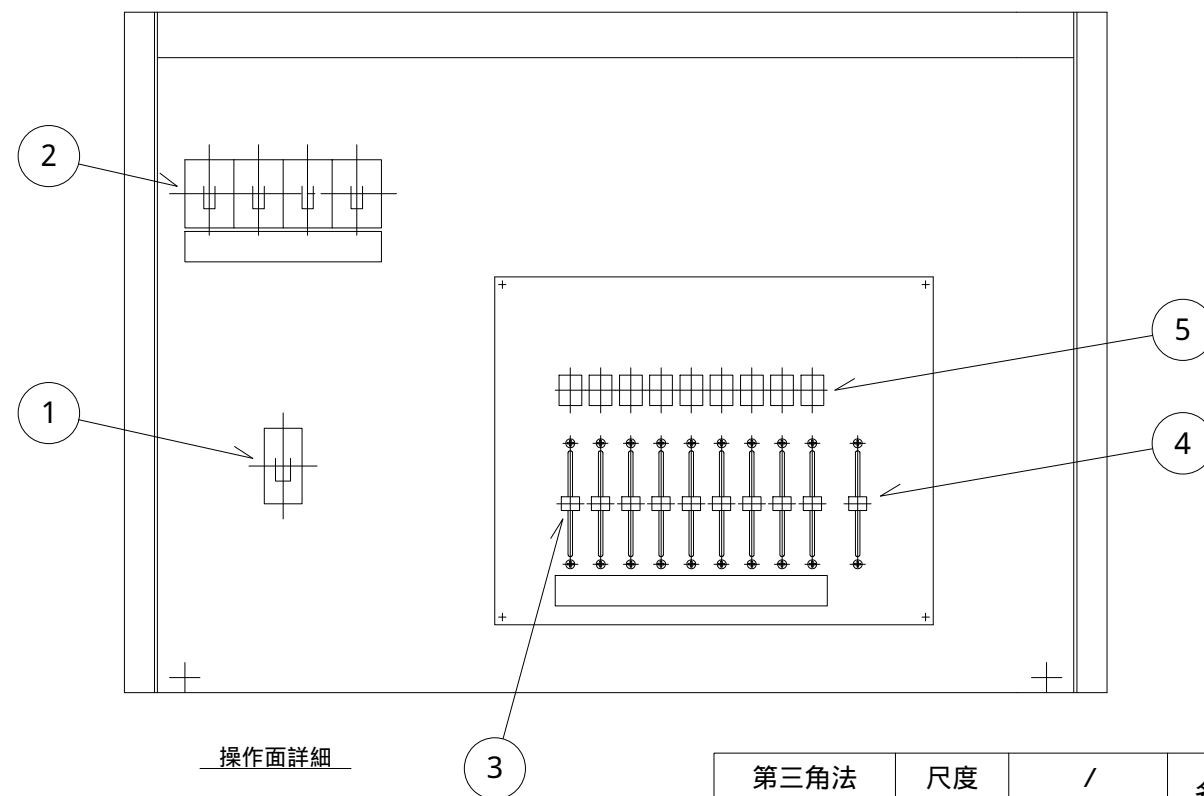
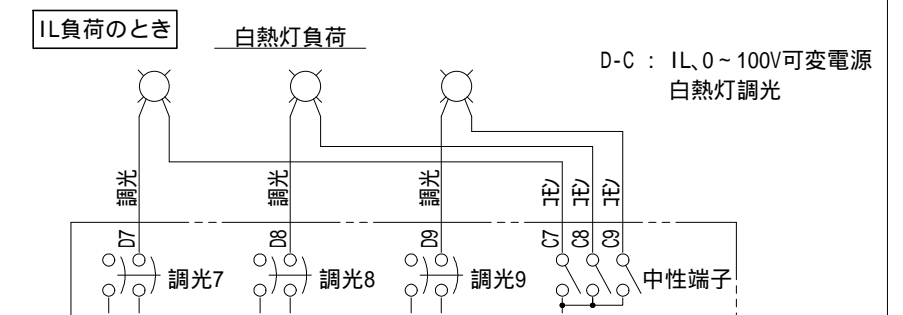
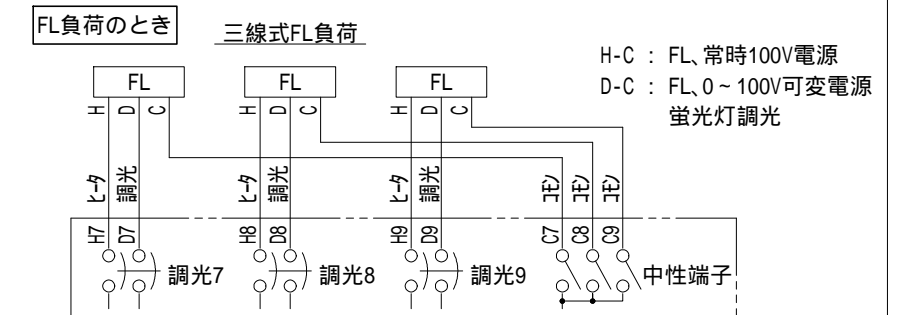


7~9は、右図のとおり



寸法	幅650×奥行450×高200	25、Kg
塗装色	ブラック塗装	
入力	1 3 AC105 / 210V 50 / 60Hz	
出力	IL調光	AC100V 20A以下 × 6回路
	IL、FL兼用調光	AC100V 20A以下 × 3回路 (3線式)
	直	AC100V 20A以下 × 4回路
負荷	白熱灯、蛍光灯 (調光回路はインバータ器具等は不可)	
主幹	NFB 3P 225AF 150A	
分岐	調光	NFB 2P 30A × 9個
	直	NFB 2P 20A × 4個
操作部	マスターフェーダ	× 1
	シングルフェーダ	× 9
入線	背面又は下面奥 (調光負荷線、直負荷線はブレーカに直接接続)	
入出力配線	入力配線	60、sq 50mこう長 (最低電線)
	出力配線	2.0 mm 20mこう長 (最低電線)

部番	名称	摘要	数
1	主幹ブレーカ	NF225-CP 3P 225AF 150A	1
2	直ブレーカ	BL2C 2P 30AF 20A	4
3	シングルフェーダ	B-5K	9
4	マスターフェーダ	B-5K	1
5	マスター、フリー切替器	別添付	9



操作面詳細

第三角法	尺度	/	名称	NLC-8557 20A x 9調光器
株式会社 日 照			外形図、結線図	
承認	作成	大 写 図	調査	図 番