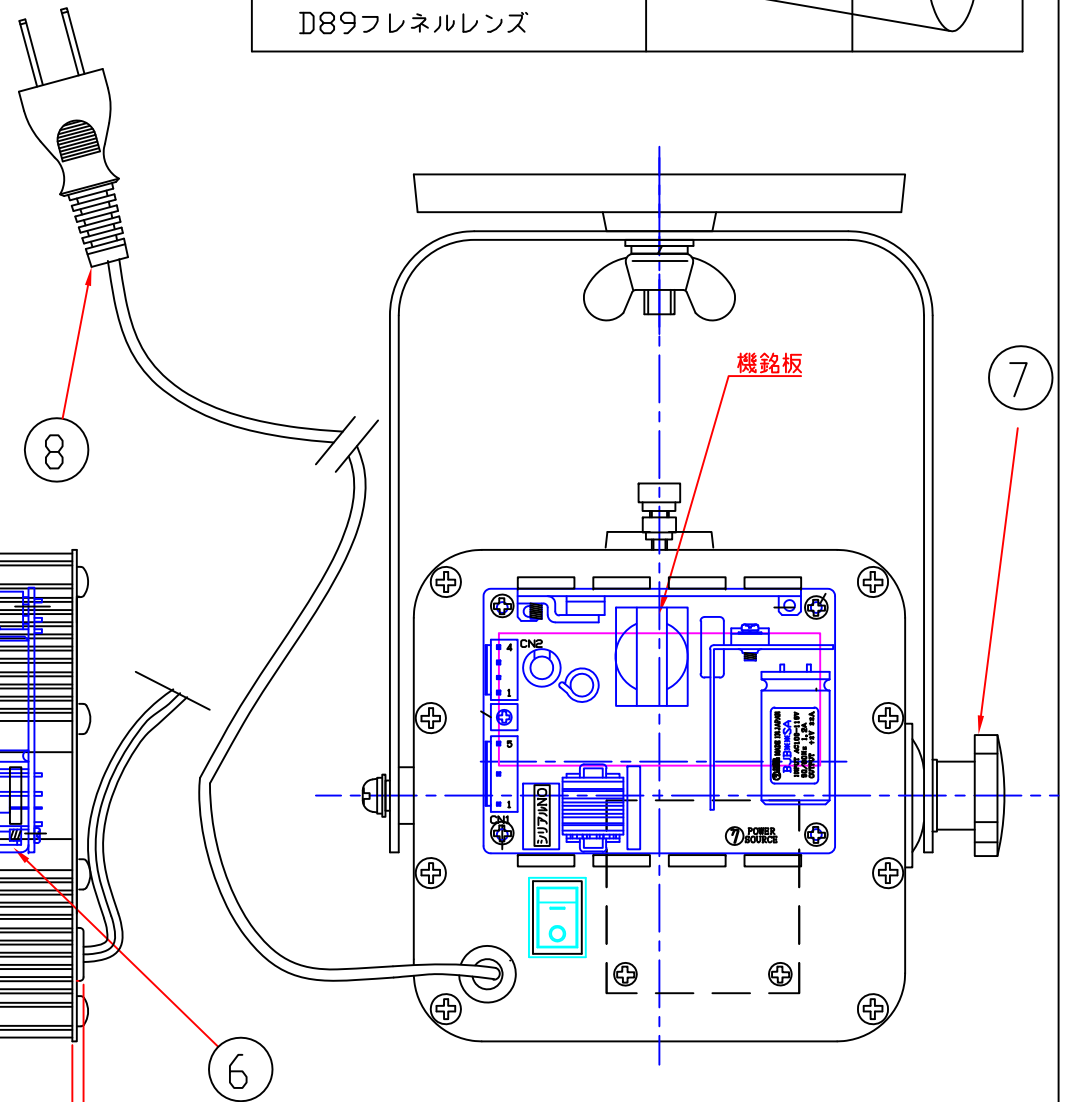
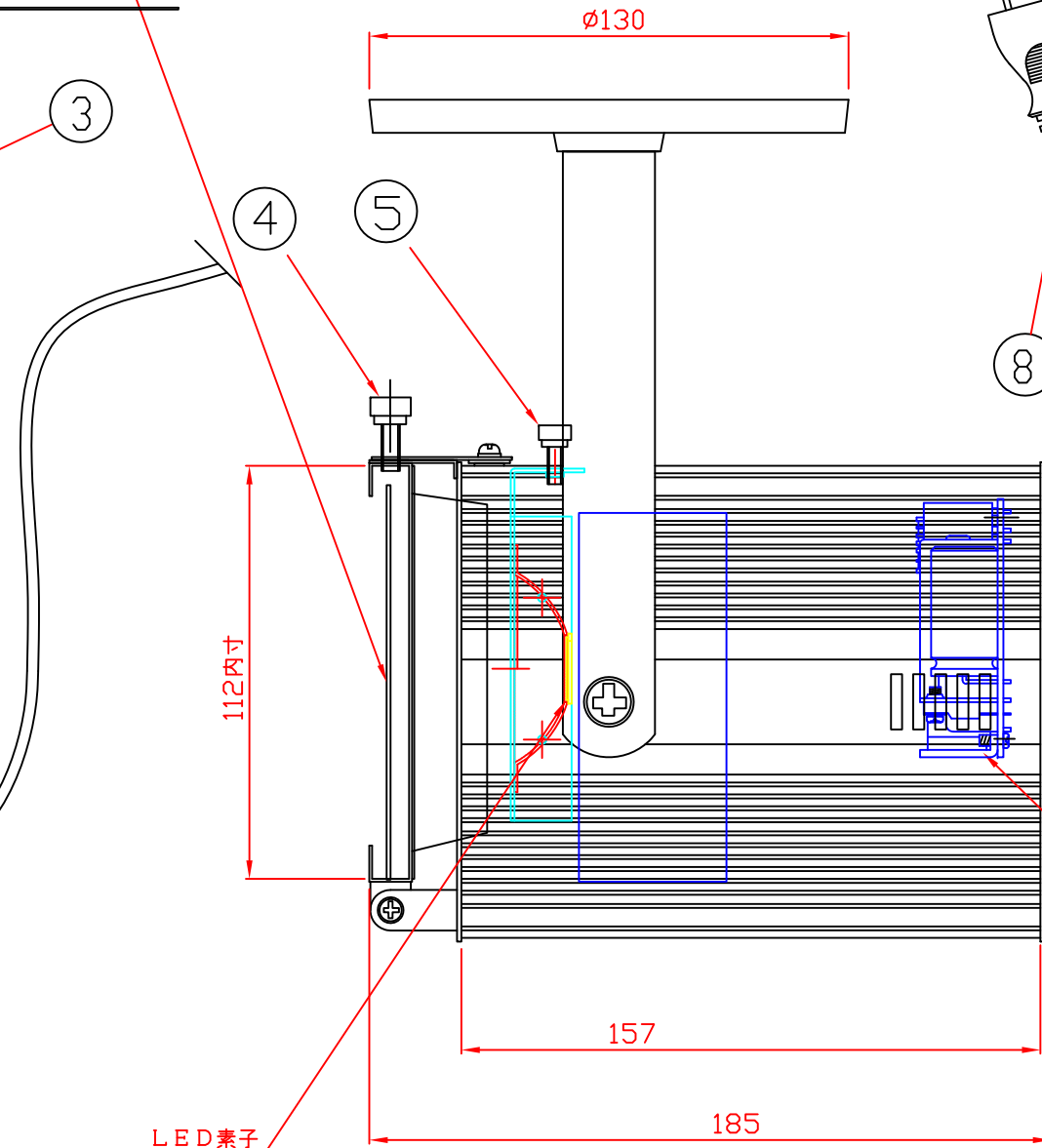
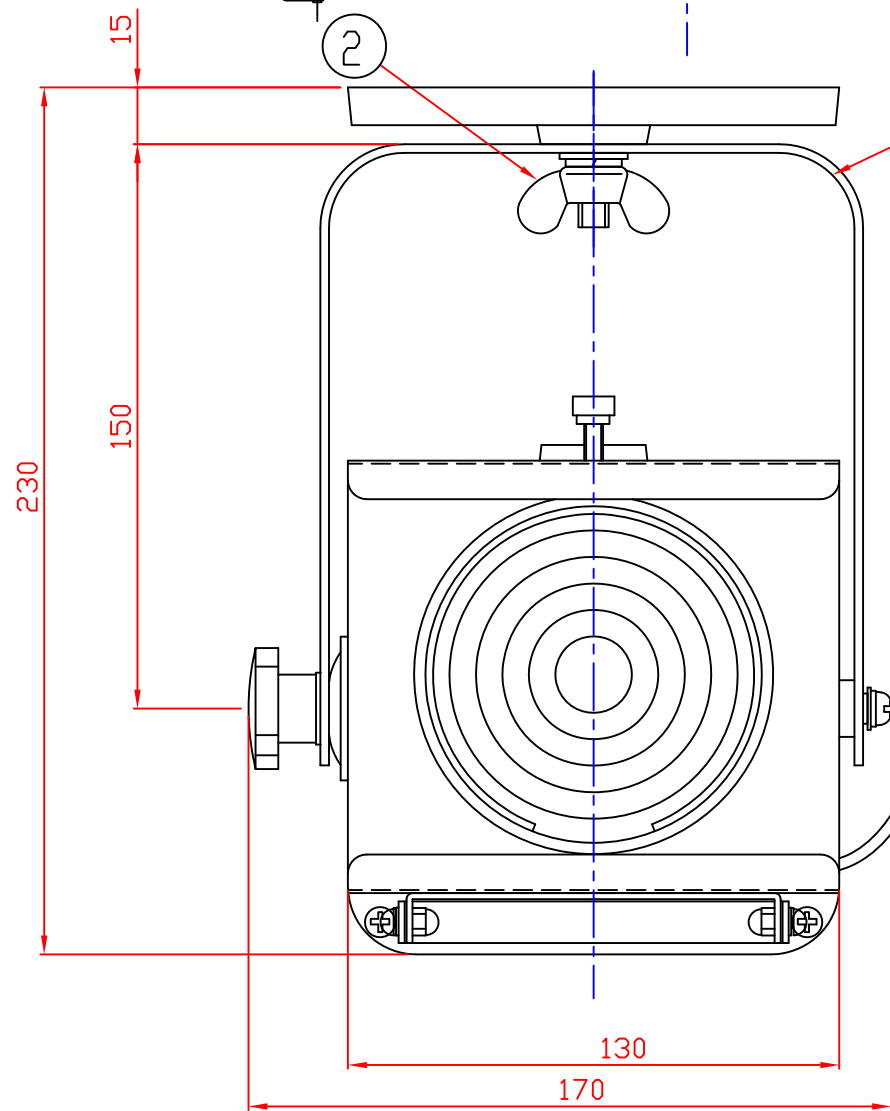


照度表 (NLE-9505K/W) 5000K / Ra90			
距離	2m	3m	
LED位置 (後)	照度 (lx)	1970	895
	照射径 (φ)	700	1100
LED位置 (中)	照度 (lx)	800	375
	照射径 (φ)	1400	2200

24W LED
レンズ
D89フレネルレンズ



部番	部品名	材質	備考
8	電源コード	新ナガサキ線径φ0.75mm	器具外L=850mm
7	上下角度調整ネジ	フェノール	M6x25
6	定電圧電源装置	オープン型	36V 1.4A
5	LED位置調整ネジ	SWRM	M4リヤネジ
4	シート枠セットネジ	SWRM	M5x12リヤネジ
3	アーム	SPCC t:2.3	黒半艶塗装/アイボリー塗装
2	蝶ナット	SWCH M8	三価黒/シロ
1	取付台	SPCC t:0.8	黒半艶塗装/アイボリー塗装

仕上色	カーボン(ブラック/アイボリー)・アルミフレーム(ブラック/ダークステン)
使用レンズ	3.5インチフレネルレンズ
付属品	
シート枠	110mm角使用、挟み込み
取付台	NRS-1507K/1507W
カラーフィルター	NRS-1613 (110x114 5色1組)
バンドア	NRS-1531K/1531W(※別途仕様図参照)

質量 2.0Kg

2017-1-20

承認	作成	写図	調査	図番	NLE-9505K/W
第三角法 尺度 1:2			品名		24WLED吊下げフレネルレンズスポット (ブラック/アイボリー)
株式会社 日照			消費電力		24W
			LED		LED (CLL032-1212A5)