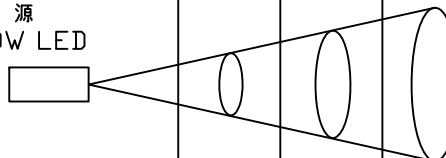
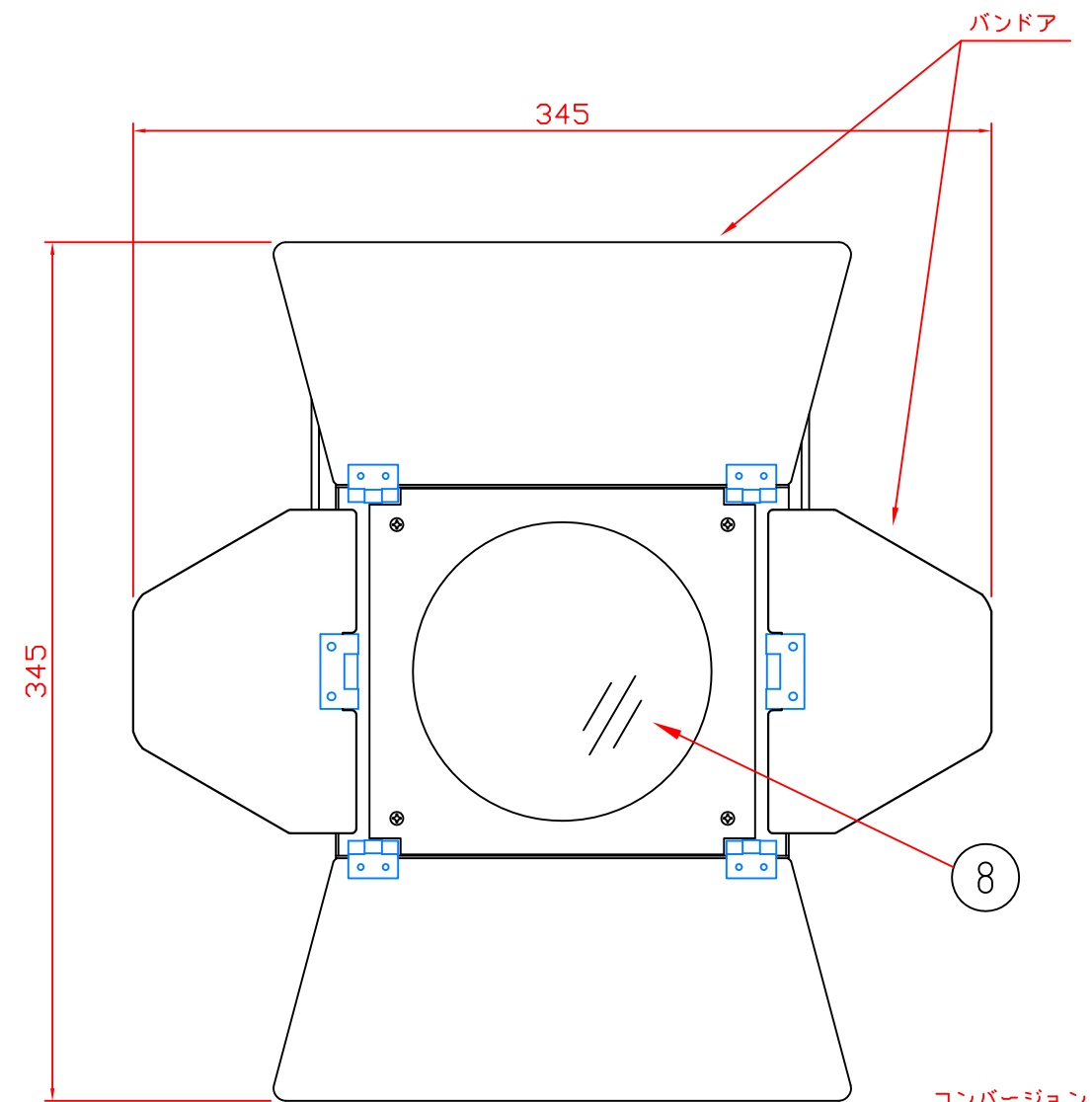
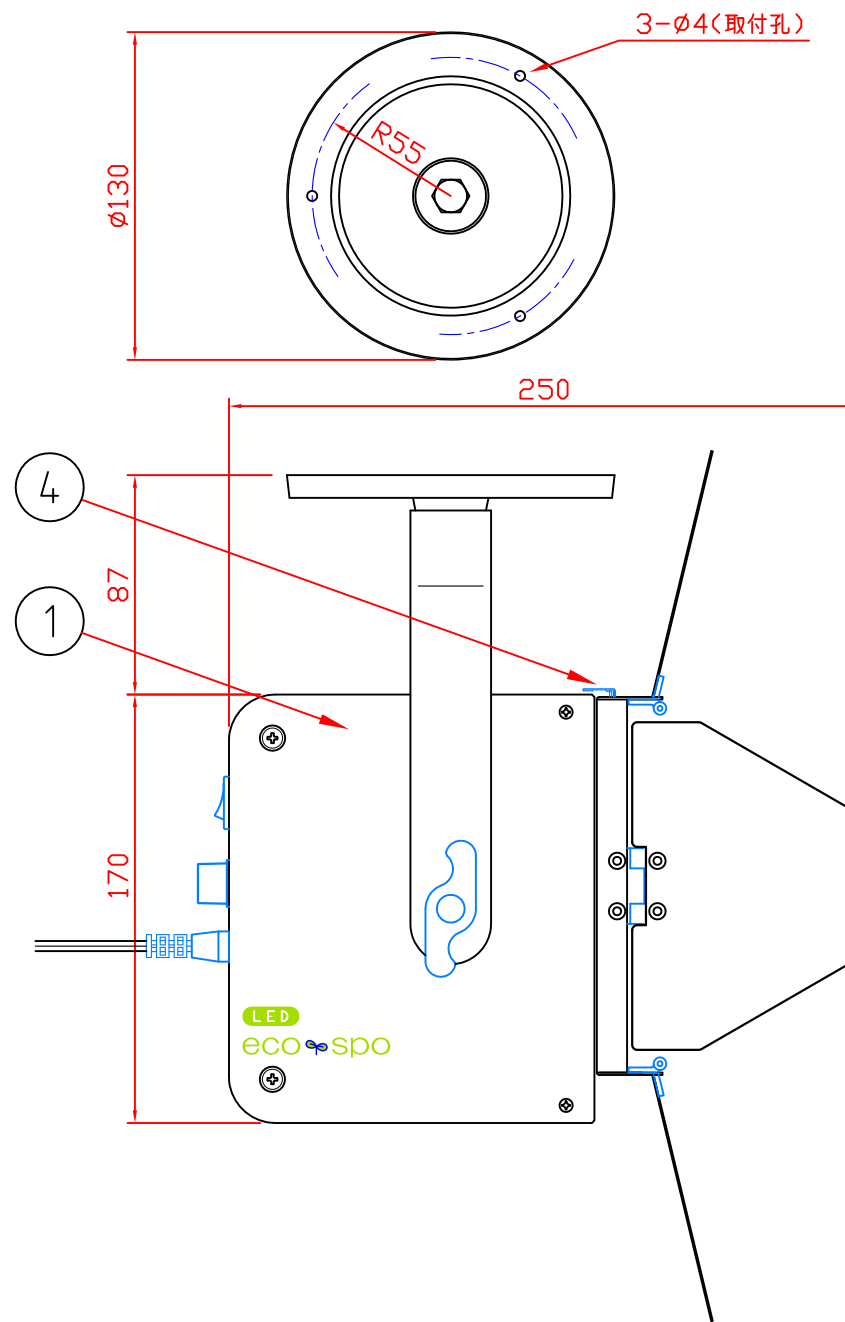
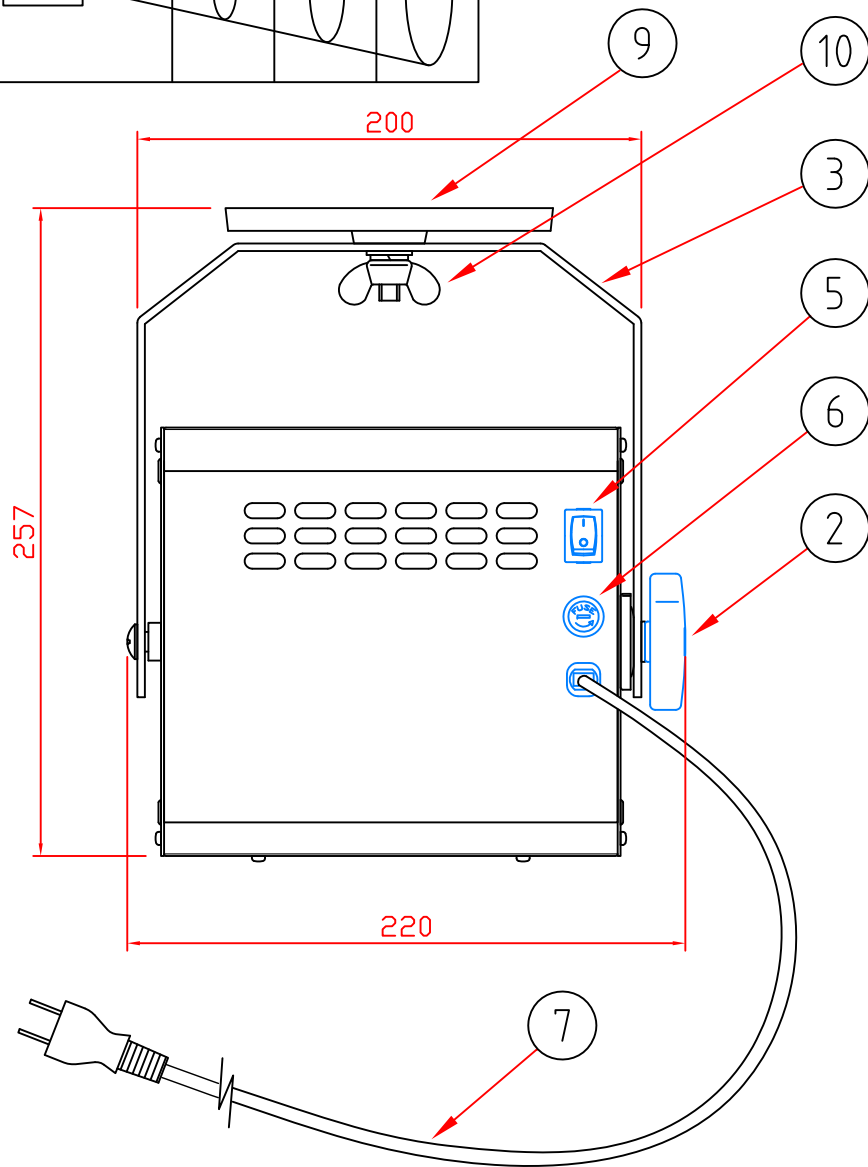
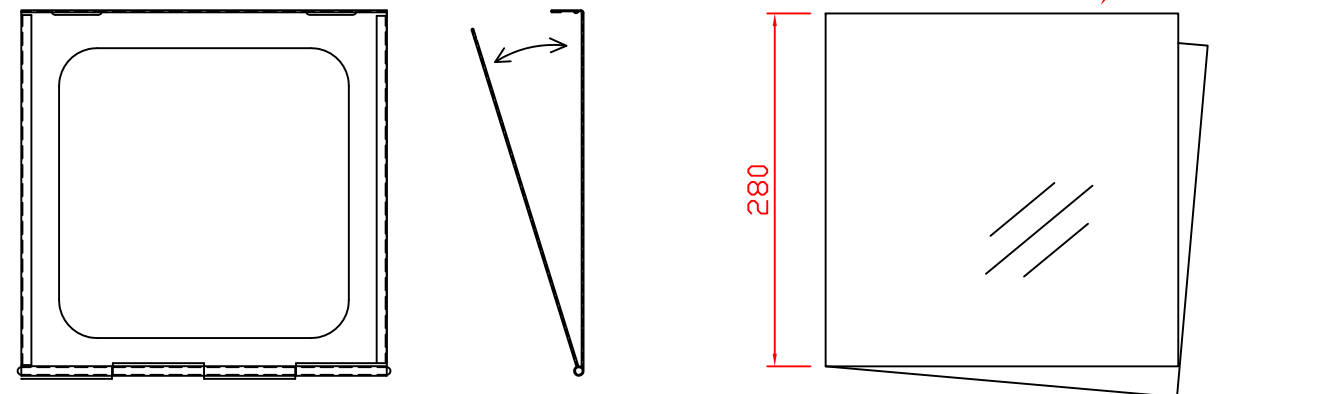


照度表 (NLE-9544K)	5000K / Ra91		
距離	2m	3m	5m
照度 lx	1680	820	360
照射径 φ	4000	6000	10000
光源	80W LED		

④ シート枠 (コンバージョンフィルタ用)



定格・仕様	
使用光源	LED 5000K Ra91
電源	AC100V (50/60Hz)
消費電力	100W
仕上色	鋼板 (ブラック)
冷却ファン	120角 DCファン内蔵
シート枠	145mm x 145mm
コンバージョンフィルタ	NRS-1304 (140角 2枚) 5000K → 2900K / 5000K → 3600K
本体質量	4.1 Kg

別売 (オプション)	
コンバージョンフィルタ	NRS-1302 (5000K → 2900K 定尺 1枚)
	NRS-1303 (5000K → 3600K 定尺 1枚)
	NRS-1304 (本体付属 140角 2枚)

部品名	材質	備考
10 蝶ナット	S W C H	クロームメッキ
9 小台	天井取付台	ブラック(黒半艶塗装)
8 LED拡散シート		140×140
7 電源コード	S-HVFF 0.75	ブラック色 平行プラグ付き L=1.8m
6 ヒューズホルダー	フェノール(黒)	3Aヒューズ内蔵
5 電源スイッチ	フェノール(黒)	15A-125VAC
4 シート枠	SPCC t0.4	ブラック(黒半艶塗装)
3 アーム	FB t3.0×32	ブラック(黒半艶塗装)
2 上下角度調整ノボルト	S型樹脂ノボルト	M6×25 ブラック色
1 本体	SPCC t0.8 他	ブラック(黒半艶塗装)

作成 2017-11-10

第三角法	尺度	1:3	品名	80W LED吊下式 フラットライト
株式会社 日照			図番	NLE-9544K (ブラック色)
承認	山中	作成 栗林		