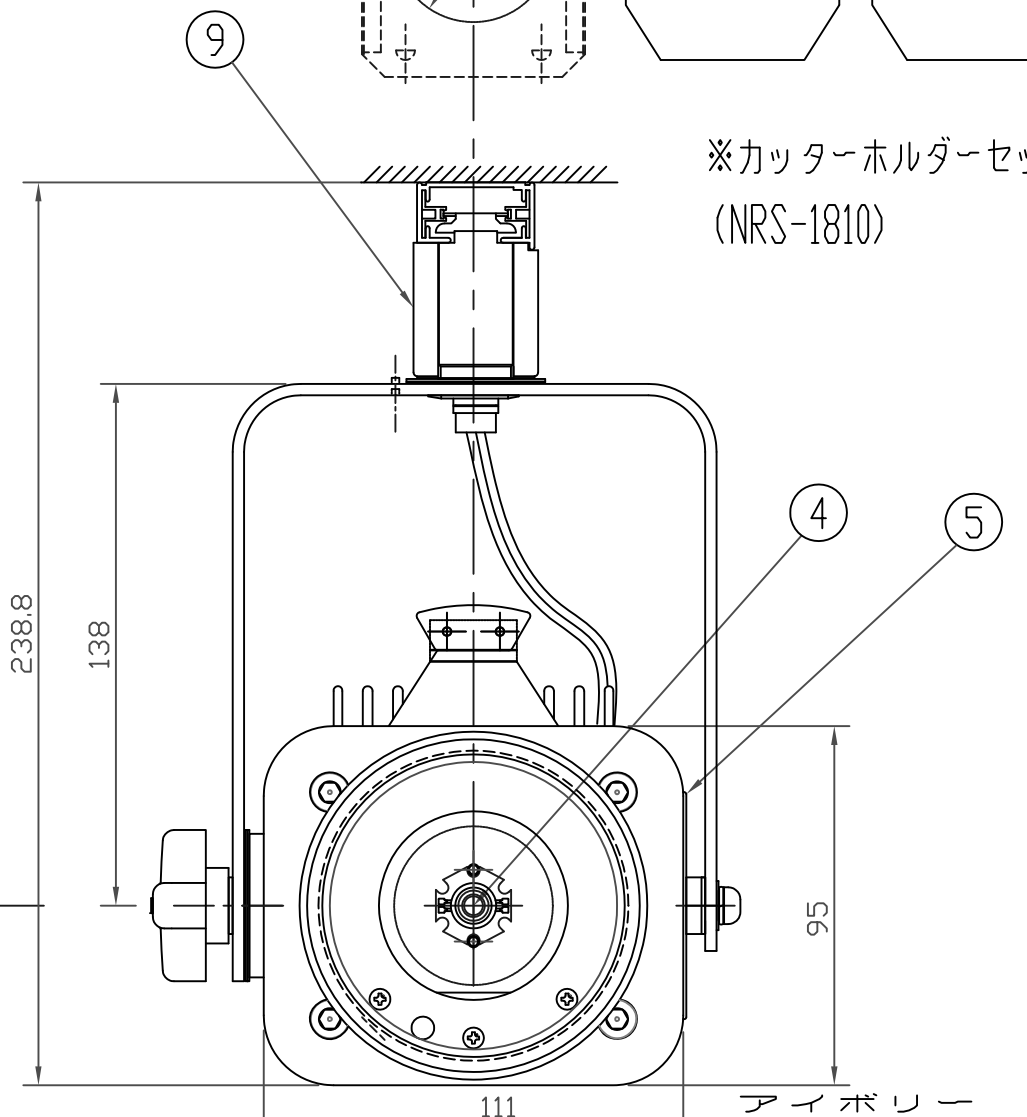
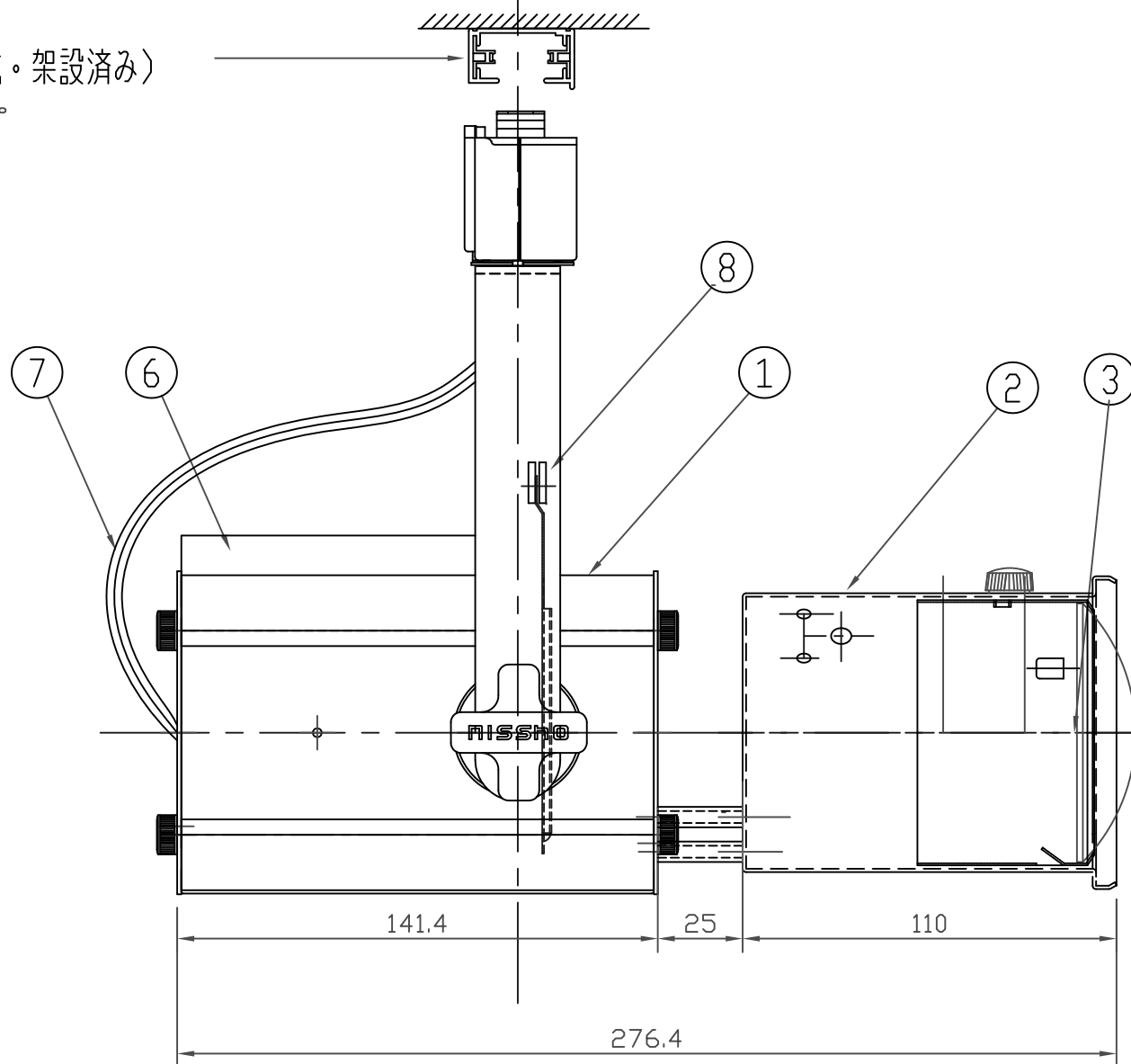


※ライティンググレース(既成・架設済み)
注)器具には含みません。



※カッターホルダーセット
(NRS-1810)

10	落下防止ワイヤー	ワイヤー径:φ2.0	耐荷重 約5.0Kg
9	ライティングプラグ		回り止め機構有
8	カバー・カッターホルダー	SUS t:0.5	NRS-1810セット
7	電源コード	平行コード7.5mm	100-110Vin
6	方角 柔板 板	アルミ21x74x100	1.2℃/W
5	電源ブロック	定電圧装置	
4	LED10W	(白色:6300K)	
3	レンズ	3incF6(狭角用)	<オプション> 3incF4.5(広角用)
2	レンズ筒ケース	アルミ t:0.8	
1	本体	カバー・アルミフレーム	
部番	部品名	材質	備考

2009-12-23		質量 1.8Kg		適合ランプ	パワーLED(白色)
第三角法		尺度	1/2	W・数	10WLED(白色):1灯
株式会社 日照		品名		ライティングレール式 10Wハイパワー LEDエコピンスポット	
承認	作成	写図	調査	図番	NLE-9614W