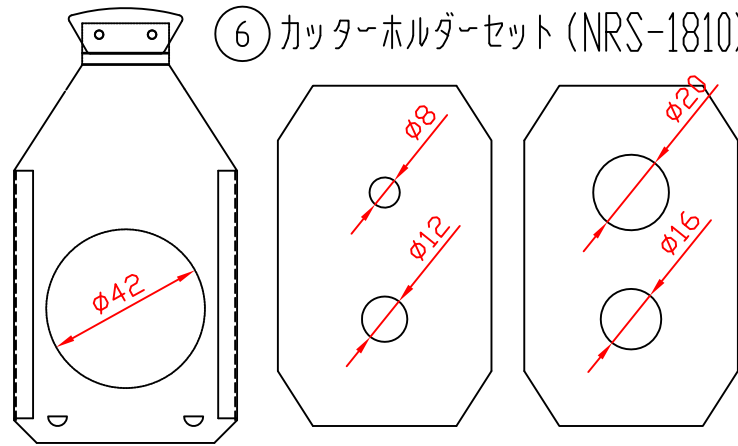


⑥ カッターホルダーセット (NRS-1810)

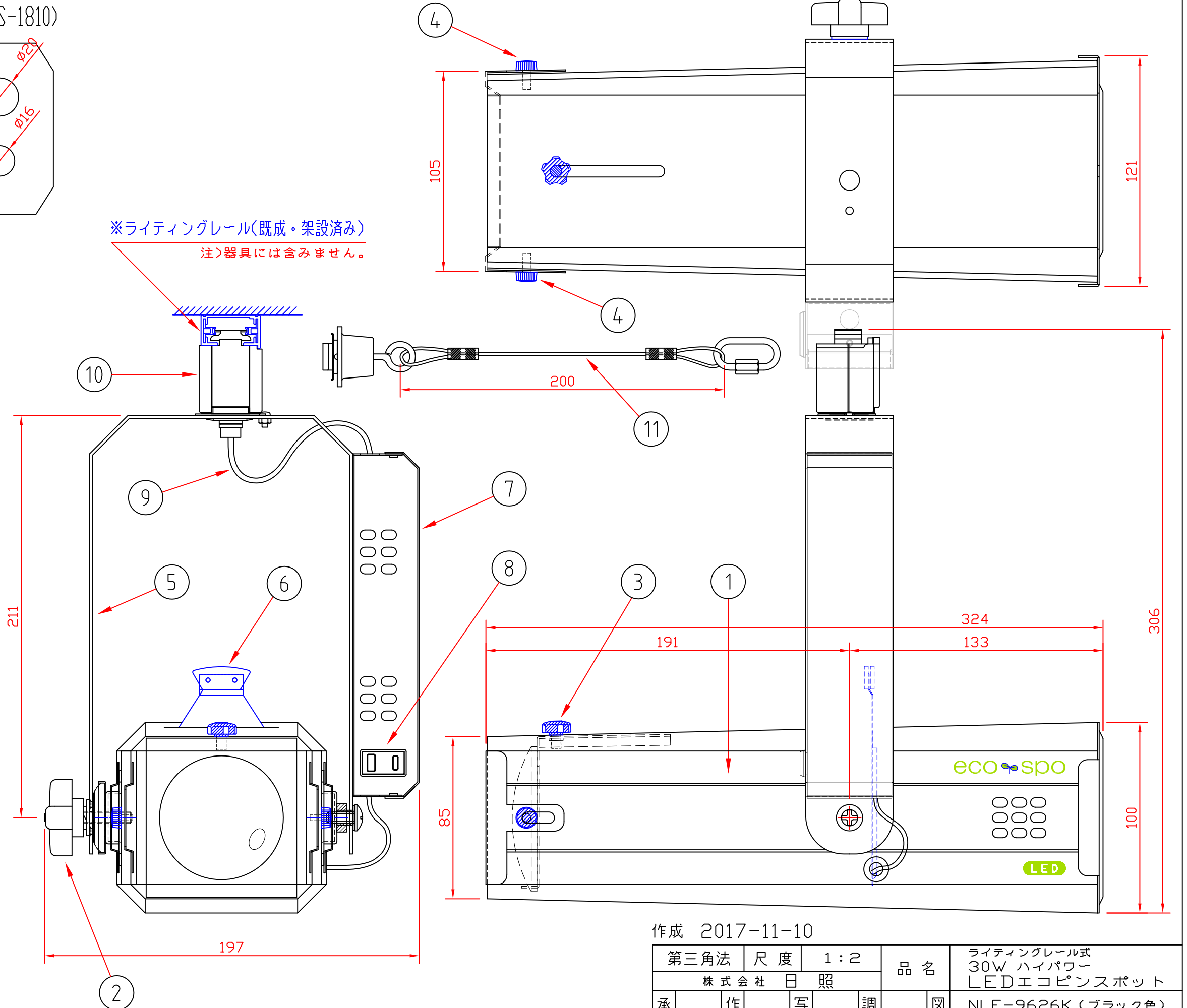


照度表 (NLE-9626K/W) 4000K / Ra97		2m	3m	5m
距離	照度 $\ell \times$	4520	2070	730
照射径 ϕ	カッター $\phi 8$	100	150	260
	カッター $\phi 12$	150	230	380
	カッター $\phi 16$	190	310	510
	カッター $\phi 20$	240	390	640
	カッター 無し	520	780	1320
光源	30W LED			
レンズ	非球面レンズ/平凸レンズ			

定格・仕様	
使用光源	LED 4000K Ra97
使用レンズ	$\phi 56$ 非球面 / 3in 平凸レンズ / $\phi 50$ 平凸レンズ
電源	AC100V (50/60Hz)
消費電力	35W
仕上色	鋼板 K(ブラック)/W(ホワイト)
冷却ファン	80角 ACファン内蔵
本体質量	2.9 Kg

別売 (オプション)	
適合カラーフィルタ	NRS-1613 ※75角にカットして使用。
自動カラーホイール	NRS-1672K(ブラック)/W(ホワイト)

11	落下防止ワイヤー	ワイヤー径 $\phi 2.0$	耐荷重 約5.0Kg
10	ライティングプラグ	ポリカーボネート	回り止め機構有
9	電源コード	S-HVFF 0.75	ブラック色/ホワイト色
8	電源コンセント	平行コンセント	ブラック色/ホワイト色
7	電源ケース	SPCC t0.8	黒半艶塗装/白半艶塗装
6	カッター/カッターホルダー	SUS t0.5	NRS-1810
5	アーム	SPCC t1.6	黒半艶塗装/白半艶塗装
4	前板取付ねじ	ユリヤ化粧ねじ	M4×10
3	ピント調整ねじ	花ボルト	M5×10
2	上下角度調整ノブボルト	フィットノブ+ボルト	M6×25
1	本体	カラー鋼板 t0.6 他 SPCC t0.6 他	ブラック色 白半艶塗装
部番	部品名	材質	備考



作成 2017-11-10

第三角法	尺度	1:2	品名	ライティングレール式 30W ハイパワー LEDエコピンスポット
株式会社 日照			図番	NLE-9626K (ブラック色) NLE-9626W (ホワイト色)
承認	山中	作成 栗林	写図	調査