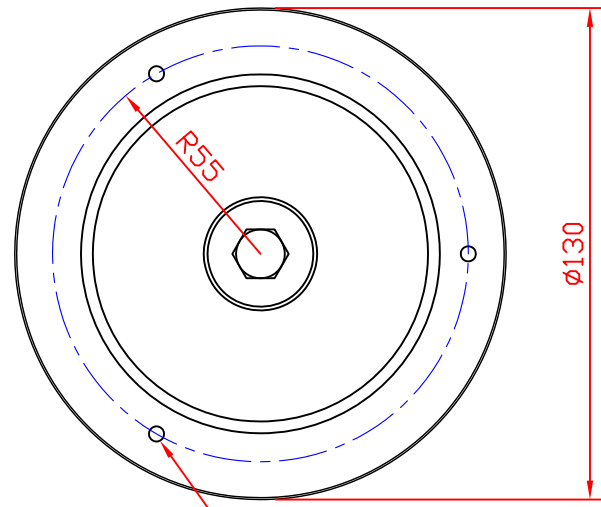
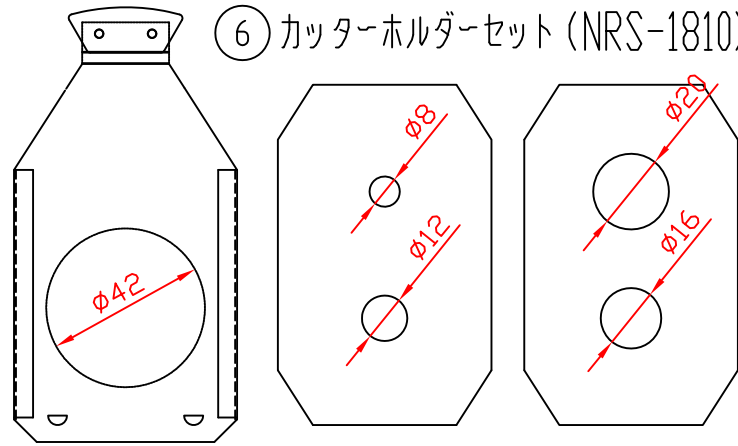


⑥ カッターホルダーセット (NRS-1810)

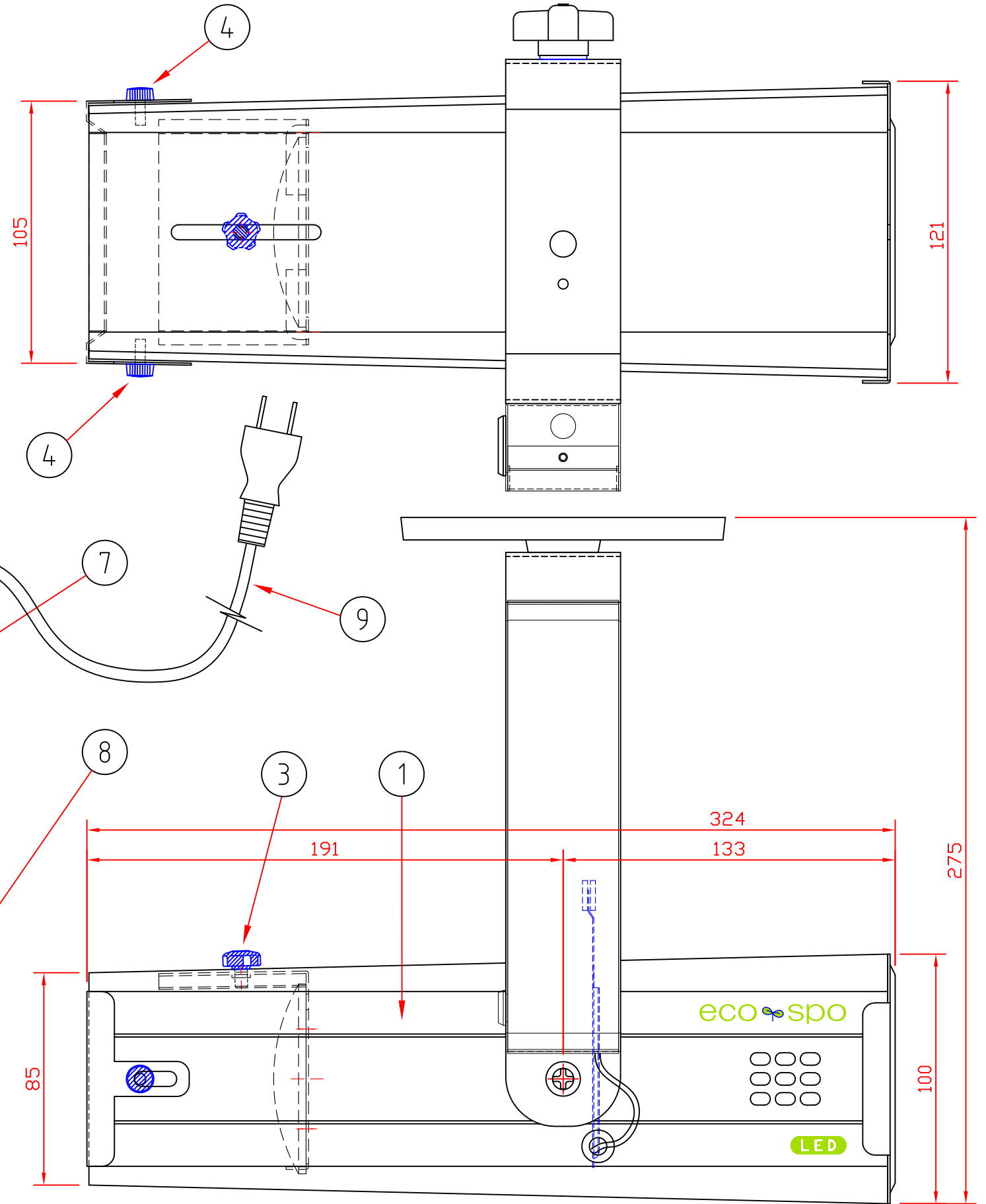
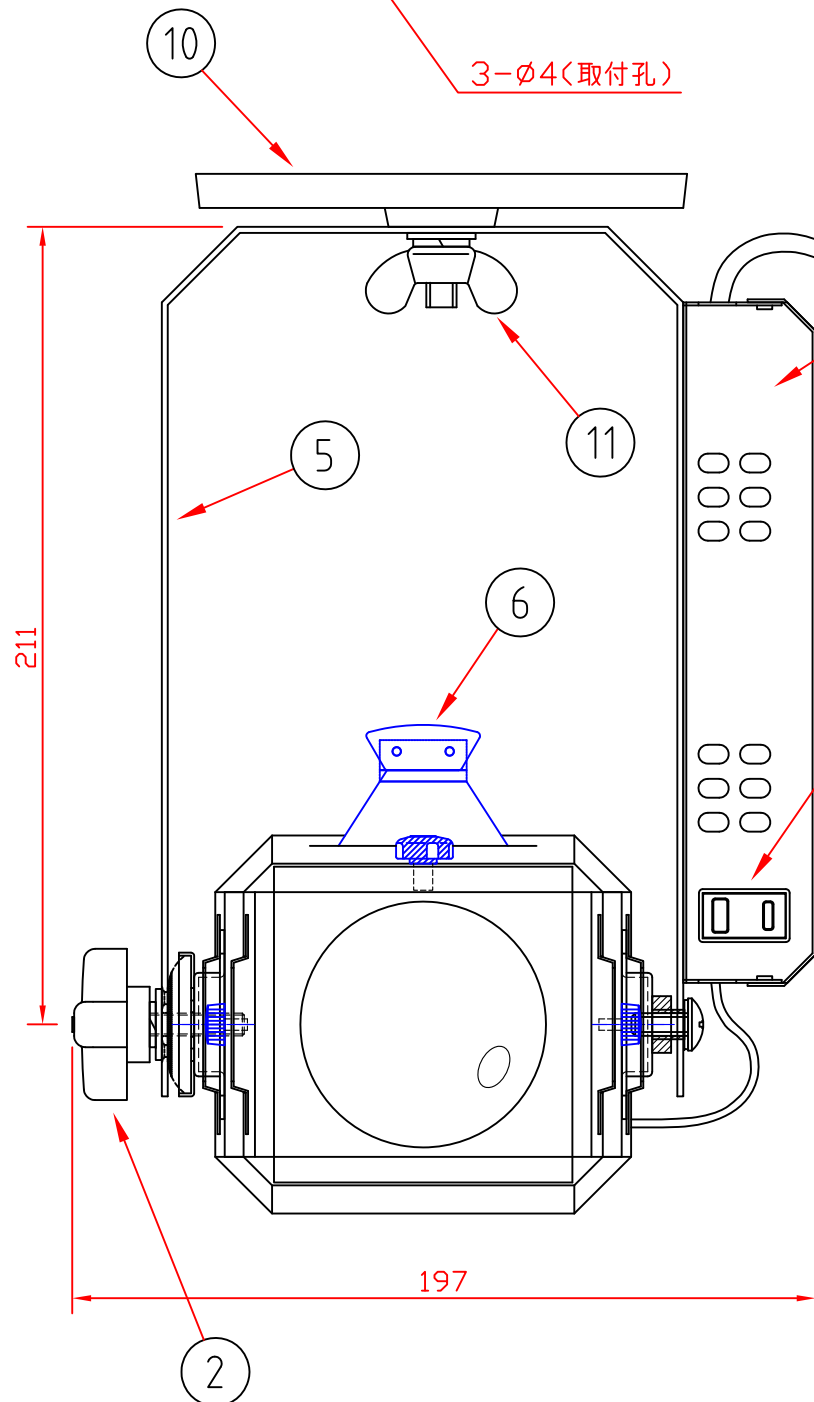


照度表 (NLE-9627K/W) 4000K / Ra97		2m	3m	5m
距離	φX	3150	1380	500
照射径 φ	カッターφ8	130	190	330
	カッターφ12	190	290	490
	カッターφ16	250	380	650
	カッターφ20	320	480	810
	カッター無し	700	1030	1760
光源	30W LED			
レンズ	非球面レンズ/平凸レンズ			

定格・仕様	
使用光源	LED 4000K Ra97
使用レンズ	φ56非球面 / 3in平凸レンズ / φ50平凸レンズ
電源	AC100V (50/60Hz)
消費電力	35W
仕上色	鋼板 K(ブラック)/W(ホワイト)
冷却ファン	80角 ACファン内蔵
本体質量	2.9 Kg

別売 (オプション)	
適合カラーフィルタ	NRS-1613 ※75角にカットして使用。
自動カラーホイール	NRS-1672K(ブラック)/W(ホワイト)

11	蝶ネット	S W C H	クロームメッキ
10	小台	天井取付台	黒半艶塗装/白半艶塗装
9	電源コード	S-HVFF 0.75	ブラック色/ホワイト色 平行プラグ付き L=0.7m
8	電源コンセント	平行コンセント	ブラック色/ホワイト色
7	電源ケース	SPCC t0.8	黒半艶塗装/白半艶塗装
6	カッター/カッターホルダー	SUS t0.5	NRS-1810
5	アーム	SPCC t1.6	黒半艶塗装/白半艶塗装
4	前板取付ねじ	ユリヤ化粧ねじ	M4×10
3	ピント調整ねじ	花ボルト	M5×10
2	上下角度調整ノブボルト	フィットノブボルト	M6×25
1	本体	カラー鋼板 t0.6 他 SPCC t0.6 他	ブラック色 白半艶塗装
部番	部品名	材質	備考



作成 2017-11-10

第三角法	尺度	1:2	品名	30W ハイパワー【広角タイプ】 LEDエコピンスポット
株式会社 日照			図番	NLE-9627K (ブラック色) NLE-9627W (ホワイト色)
承認	山中	作成 栗林	写図	調査