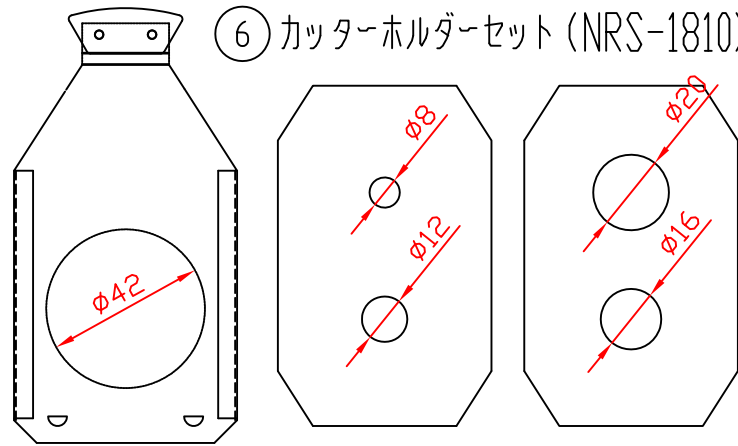


⑥ カッターホルダーセット (NRS-1810)



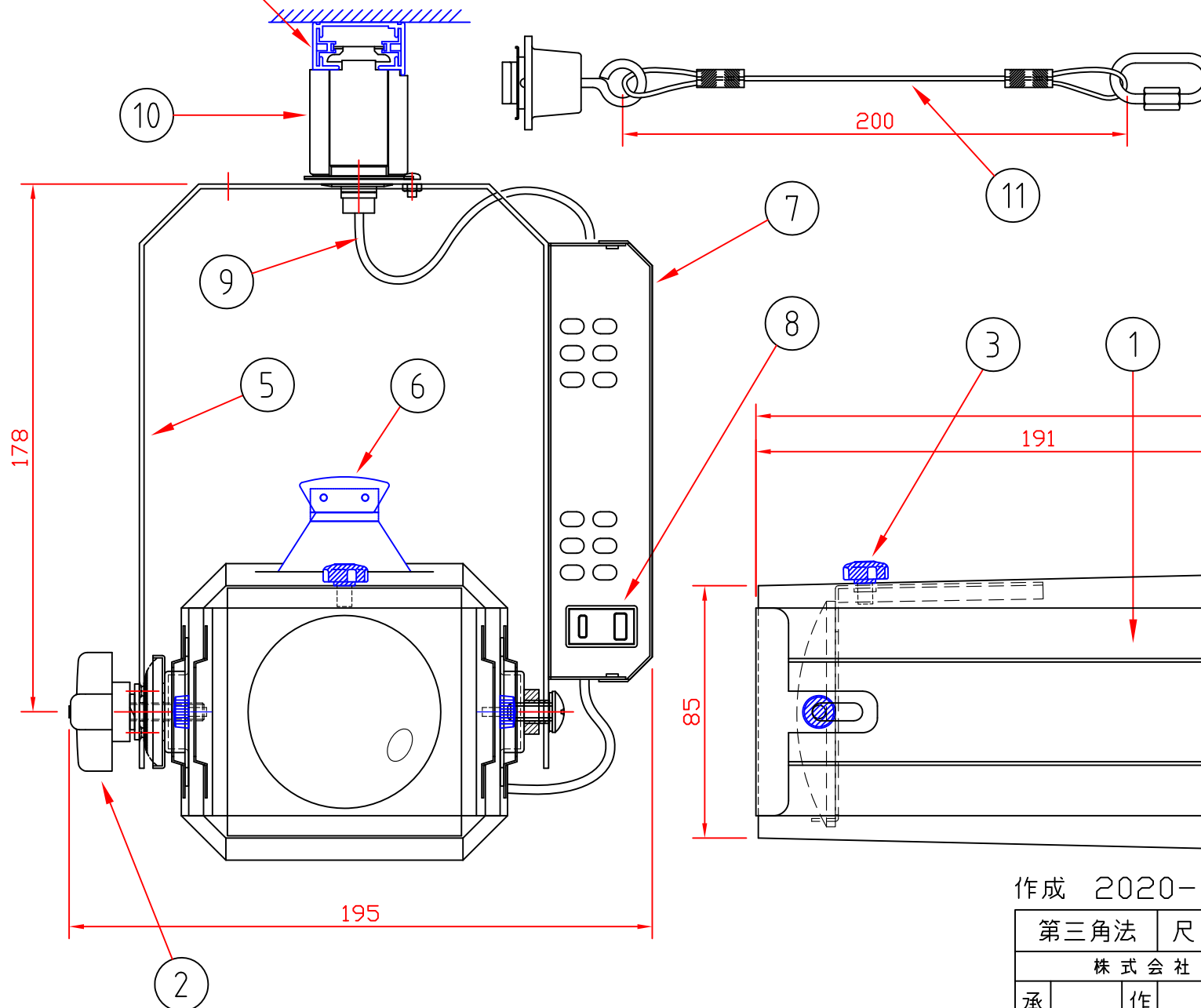
| 照度表 (NLE-9646K/W) 4350K / Ra97 | | | | |
|--------------------------------|--------------|------|-----|------|
| 距離 | 2m | 3m | 5m | |
| 照度 lx | 5350 | 2250 | 820 | |
| 照射径 φ | カッターφ8 | 100 | 150 | 250 |
| | カッターφ12 | 150 | 230 | 380 |
| | カッターφ16 | 200 | 300 | 500 |
| | カッターφ20 | 250 | 380 | 620 |
| | カッター無し | 520 | 780 | 1300 |
| 光源 | 30W LED | | | |
| レンズ | 非球面レンズ/平凸レンズ | | | |

| 定格・仕様 | |
|-------|------------------------------|
| 使用光源 | LED 4000K Ra97 (メーカー仕様) |
| 使用レンズ | φ56非球面 / 3in平凸レンズ / φ50平凸レンズ |
| 電源 | AC100V (50/60Hz) |
| 消費電力 | 39W |
| 仕上色 | 鋼板 K(ブラック)/W(ホワイト) |
| 冷却ファン | 60角 ACファン内蔵 |
| 本体質量 | 2.5 Kg |

| 別売 (オプション) | |
|------------|-------------------------|
| 適合カラーフィルタ | NRS-1613 ※75角にカットして使用。 |
| 自動カラーホイール | NRS-1672K(ブラック)/W(ホワイト) |

| | | | |
|----|---------------|-----------------------------|----------------|
| 11 | 落下防止ワイヤー | ワイヤー径 φ2.0 | 耐荷重 約5.0Kg |
| 10 | ライティングプラグ | ポリカーボネート | 回り止め機構有 |
| 9 | 電源コード | S-HVFF 0.75 | ブラック色/ホワイト色 |
| 8 | 電源コンセント | 平行コンセント | ブラック色/ホワイト色 |
| 7 | 電源ケース | SPCC t0.8 | 黒半艶塗装/白半艶塗装 |
| 6 | カッター/カッターホルダー | SUS t0.5 | NRS-1810 |
| 5 | アーム | SPCC t1.6 | 黒半艶塗装/白半艶塗装 |
| 4 | 前板取付ねじ | ユリヤ化粧ねじ | M4×10 |
| 3 | ピント調整ねじ | 花ボルト | M5×10 |
| 2 | 上下角度調整ノブボルト | フィットノブ+ボルト | M6×25 |
| 1 | 本体 | カラー鋼板 t0.6 他 SPCC t0.6 他 | ブラック色 白半艶塗装 |
| 部番 | 部品名 | 材質 | 備考 |

※ライティングレール(既成・架設済み)
注)器具には含みません。



作成 2020-11-1

| 第三角法 | 尺度 | 1:2 | 品名 | ライティングレール式 30W ハイパワー LEDエコピンスポット | | | |
|------|----|-----|----|--|----|----|--|
| 承認 | 山中 | 作成 | 栗林 | 写図 | 調査 | 図番 | NLE-9646K (ブラック色) NLE-9646W (ホワイト色) |