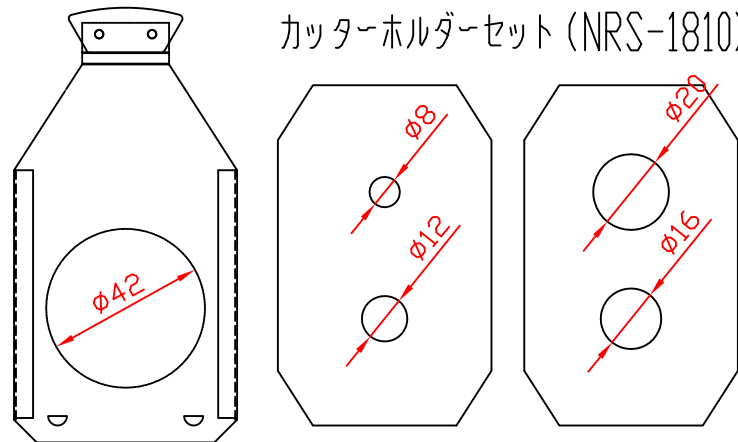
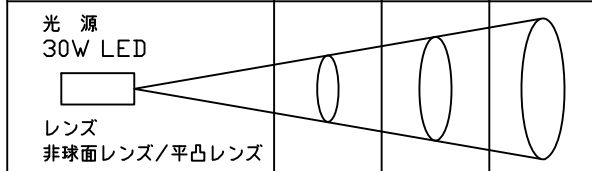


カッターホルダーセット (NRS-1810)



照度表 (NLE-9648K/W) 広角 4200K / Ra97

距離	2m	3m	5m	
照度 lx	3860	1660	620	
照射径 φ	カッターφ8	120	180	320
	カッターφ12	180	280	480
	カッターφ16	240	370	650
	カッターφ20	300	480	790
	カッター無し	650	1000	1730

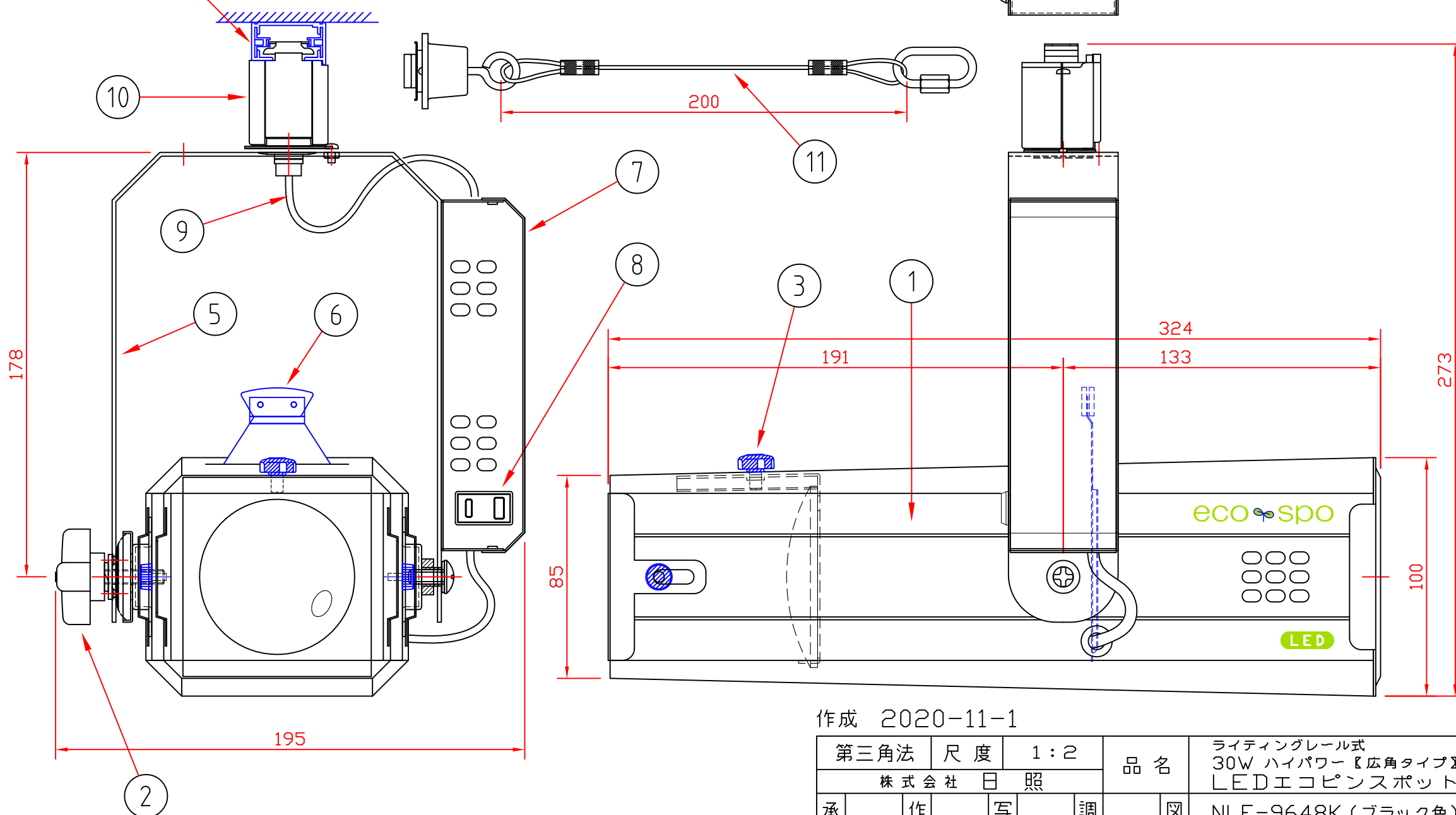


定格・仕様	
使用光源	LED 4000K Ra97 (メーカー仕様)
使用レンズ	φ56非球面 / 3in平凸レンズ / φ50平凸レンズ
電源	AC100V (50/60Hz)
消費電力	39W
仕上色	鋼板 K(ブラック) / W(ホワイト)
冷却ファン	60角 ACファン内蔵
本体質量	2.5 Kg

別売 (オプション)	
適合カラーフィルタ	NRS-1613 ※75角にカットして使用。
自動カラーホイール	NRS-1672K(ブラック) / W(ホワイト)

11	落下防止ワイヤー	ワイヤー径 φ2.0	耐荷重 約5.0Kg
10	ライティングプラグ	ポリカーボネート	回り止め機構有
9	電源コード	S-HVFF 0.75	ブラック色/ホワイト色
8	電源コンセント	平行コンセント	ブラック色/ホワイト色
7	電源ケース	SPCC t0.8	黒半艶塗装/白半艶塗装
6	カッター/カッターホルダー	SUS t0.5	NRS-1810
5	アーム	SPCC t1.6	黒半艶塗装/白半艶塗装
4	前板取付ねじ	ユリヤ化粧ねじ	M4×10
3	ピント調整ねじ	花ボルト	M5×10
2	上下角度調整ノブボルト	フィットノブ+ボルト	M6×25
1	本体	カラー鋼板 t0.6 他 SPCC t0.6 他	ブラック色 白半艶塗装
部番	部品名	材質	備考

※ライティングレール(既成・架設済み)
注)器具には含みません。



作成 2020-11-1

第三角法	尺度	1:2	品名	ライティングレール式 30W ハイパワー【広角タイプ】 LEDエコピンスポット			
承認	山中	作成	栗林	写図	調査	図番	NLE-9648K (ブラック色) NLE-9648W (ホワイト色)