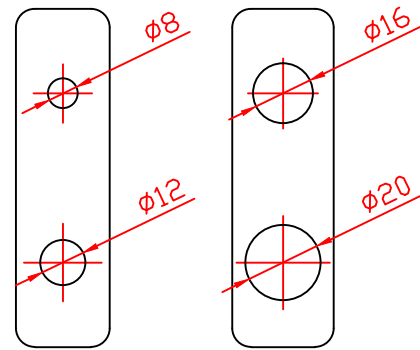


⑤ 円カッターセット
(NRS-1818)



| 照度表 (NLE-96***) | | 6500K / Ra75 | | |
|-----------------|------|--------------|-----|--|
| 距離 | 2m | 3m | 5m | |
| 照度 lx | 2590 | 1260 | 450 | |
| 照射径 φ | | | | |
| カッターφ8 | 160 | 220 | 340 | |
| カッターφ12 | 240 | 330 | 510 | |
| カッターφ16 | 320 | 440 | 680 | |
| カッターφ20 | 400 | 550 | 860 | |
| カッター無し | 435 | 600 | 935 | |

| | | |
|-----|--------------|--|
| 光源 | 10W LED | |
| レンズ | ロッドレンズ/平凸レンズ | |

定格・仕様

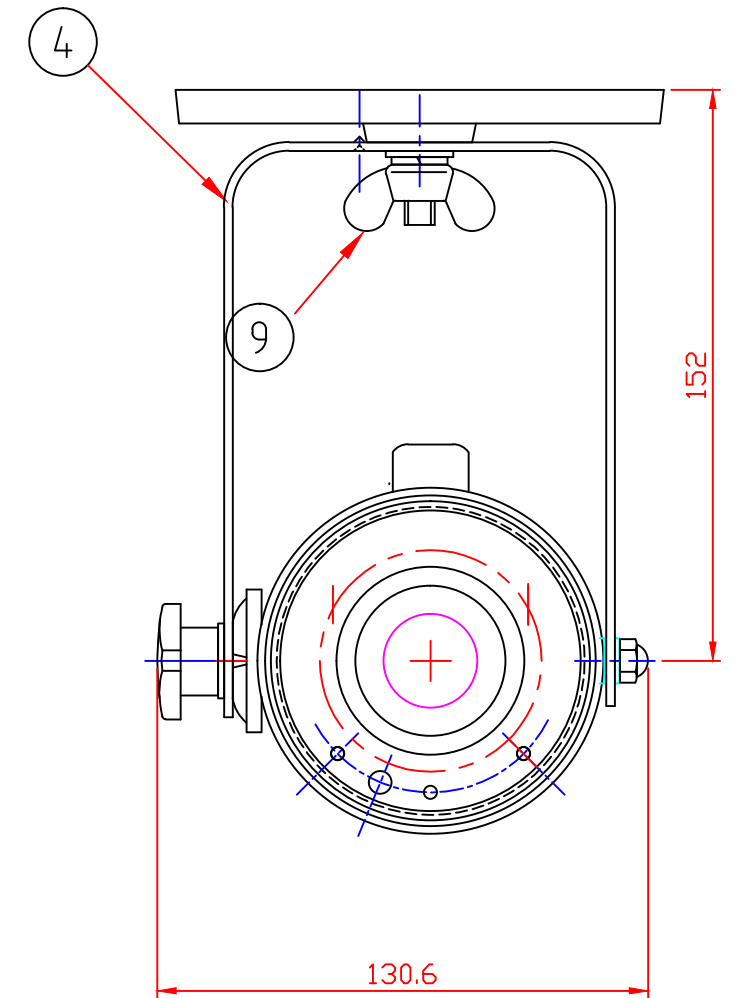
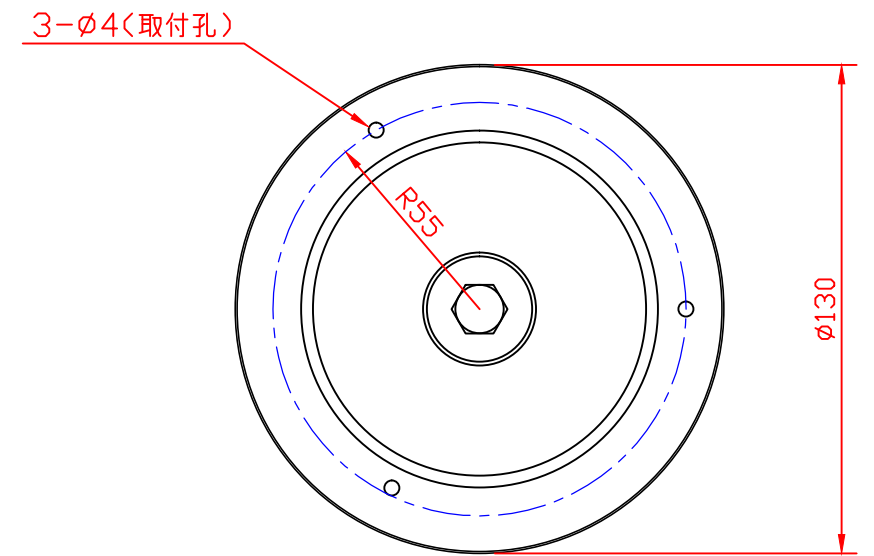
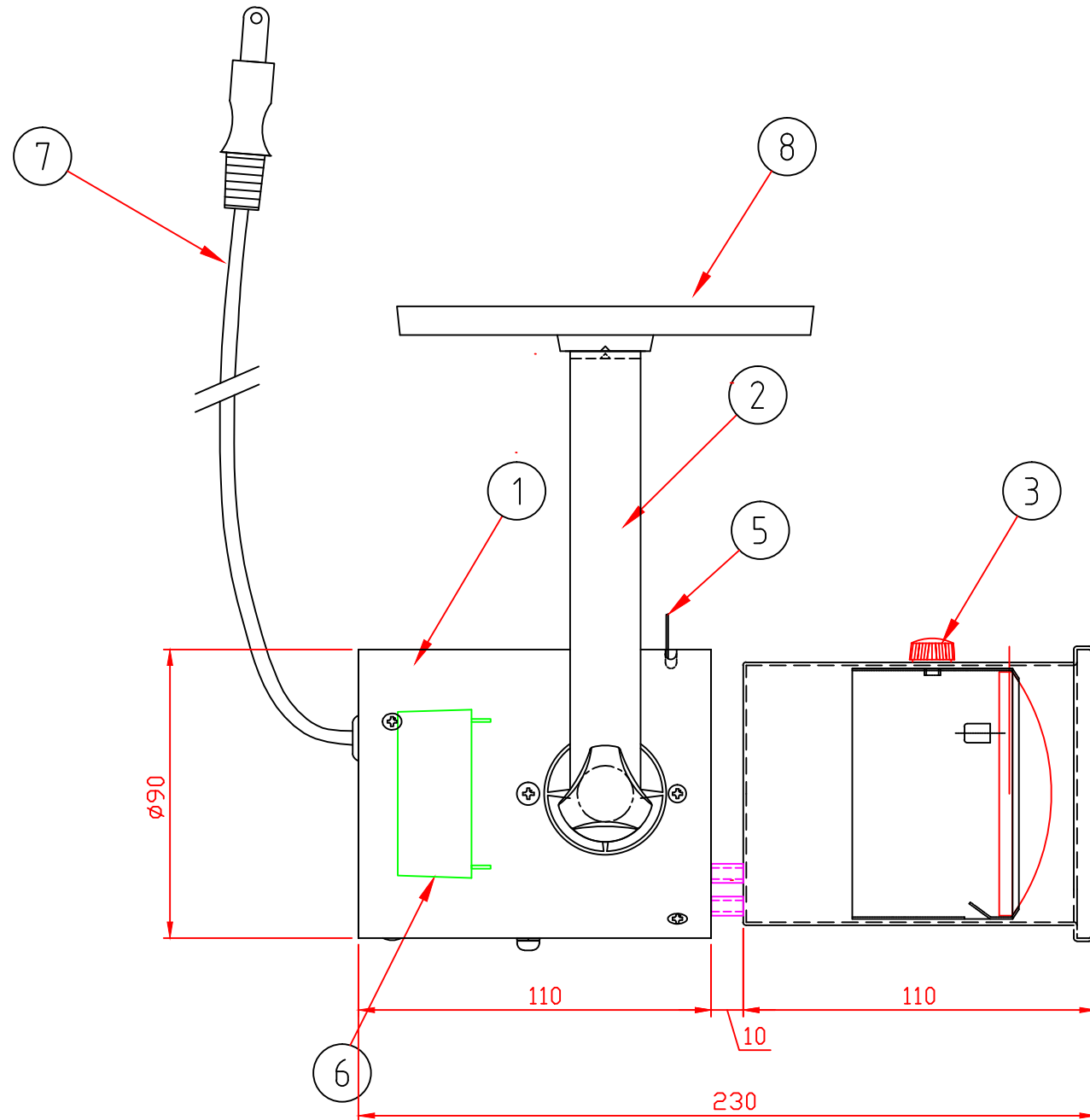
| | |
|-------|-----------------------|
| 使用光源 | LED 6200K Ra75 |
| 使用レンズ | φ28ロッドレンズ / 3inc平凸レンズ |
| 電源 | AC100V (50/60Hz) |
| 消費電力 | 16W |
| 仕上色 | 鋼板 K(ブラック)/W(ホワイト) |
| 本体質量 | 1.7 Kg |

別売 (オプション)

| | |
|-----------|-------------------------|
| 自動カラーホイール | NRS-1675K(ブラック)/W(ホワイト) |
|-----------|-------------------------|

| | | | |
|---|------------|--------------|-------------------------------|
| 9 | 蝶ナット | S W C H | クロームメッキ |
| 8 | 小台 | 天井取付台 | 黒半艶塗装/白半艶塗装 |
| 7 | 電源コード | S-HVFF 0.75 | ブラック色/ホワイト色 平行プラグ付き L=0.7m |
| 6 | AC-DC電源15W | ユリア樹脂 | RAC15-15SK |
| 5 | 円カッター | SUS430 t0.5 | NRS-1818 |
| 4 | アーム | SPCC t2.3 | 黒半艶塗装/白半艶塗装 |
| 3 | ピント調整ねじ | (ボルトタイプ) | M5 |
| 2 | 上下角度調整ノボルト | ユリア樹脂 | M6 |
| 1 | 本体 | Al6063φ90 t3 | 黒半艶塗装/白半艶塗装 |

| | | |
|-----|----|----|
| 部品名 | 材質 | 備考 |
|-----|----|----|



作成 2024-2-29

| | | | | |
|---------|----|------|----|--|
| 第三角法 | 尺度 | 1:2 | 品名 | 10W LEDエコ ピンスポット(電源内臓タイプ) |
| 株式会社 日照 | | | 図番 | NLE-9653K (ブラック色) NIF-9653W (ホワイト色) |
| 承認 | 作成 | 村瀬 写 | 調本 | |