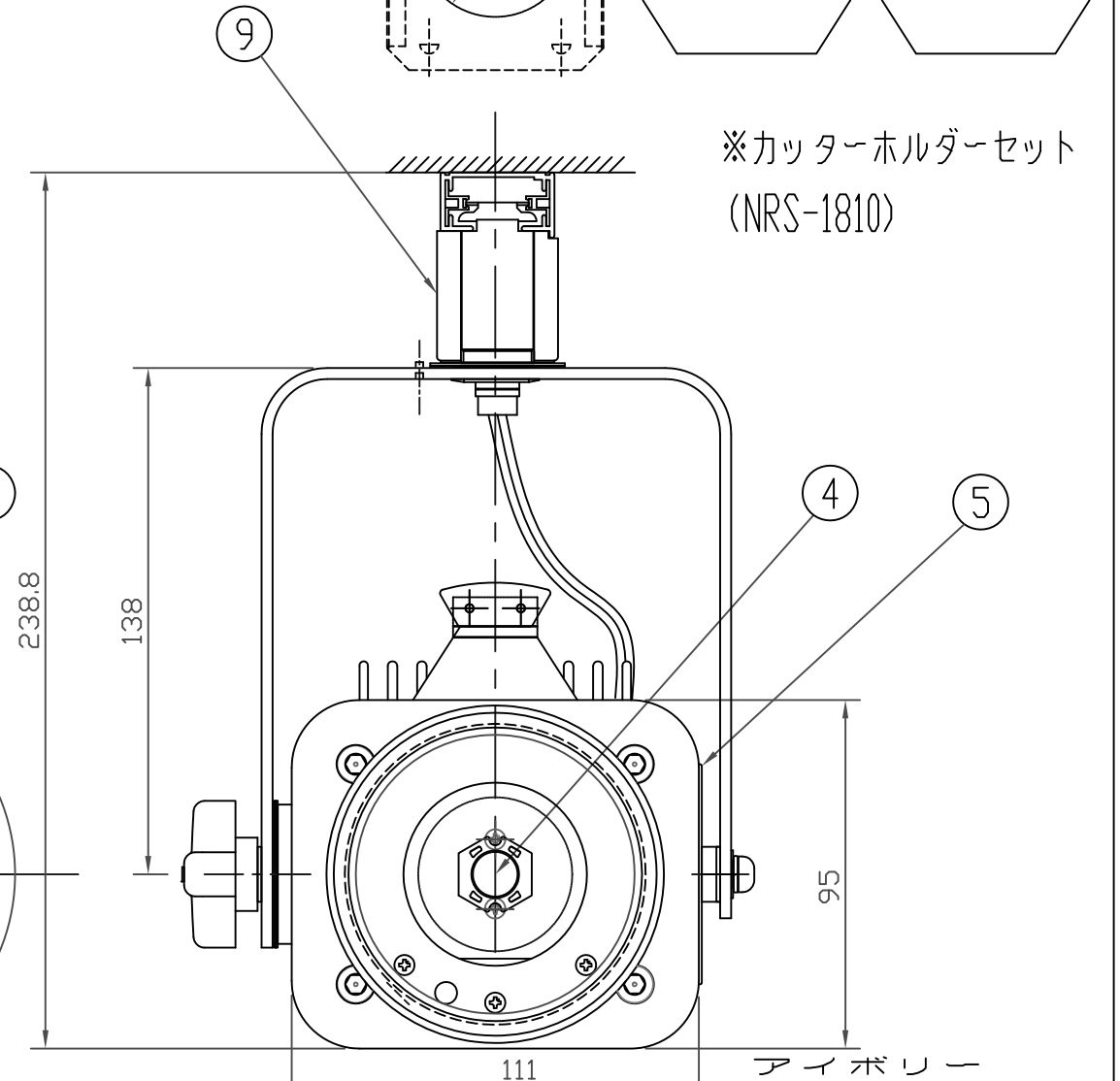
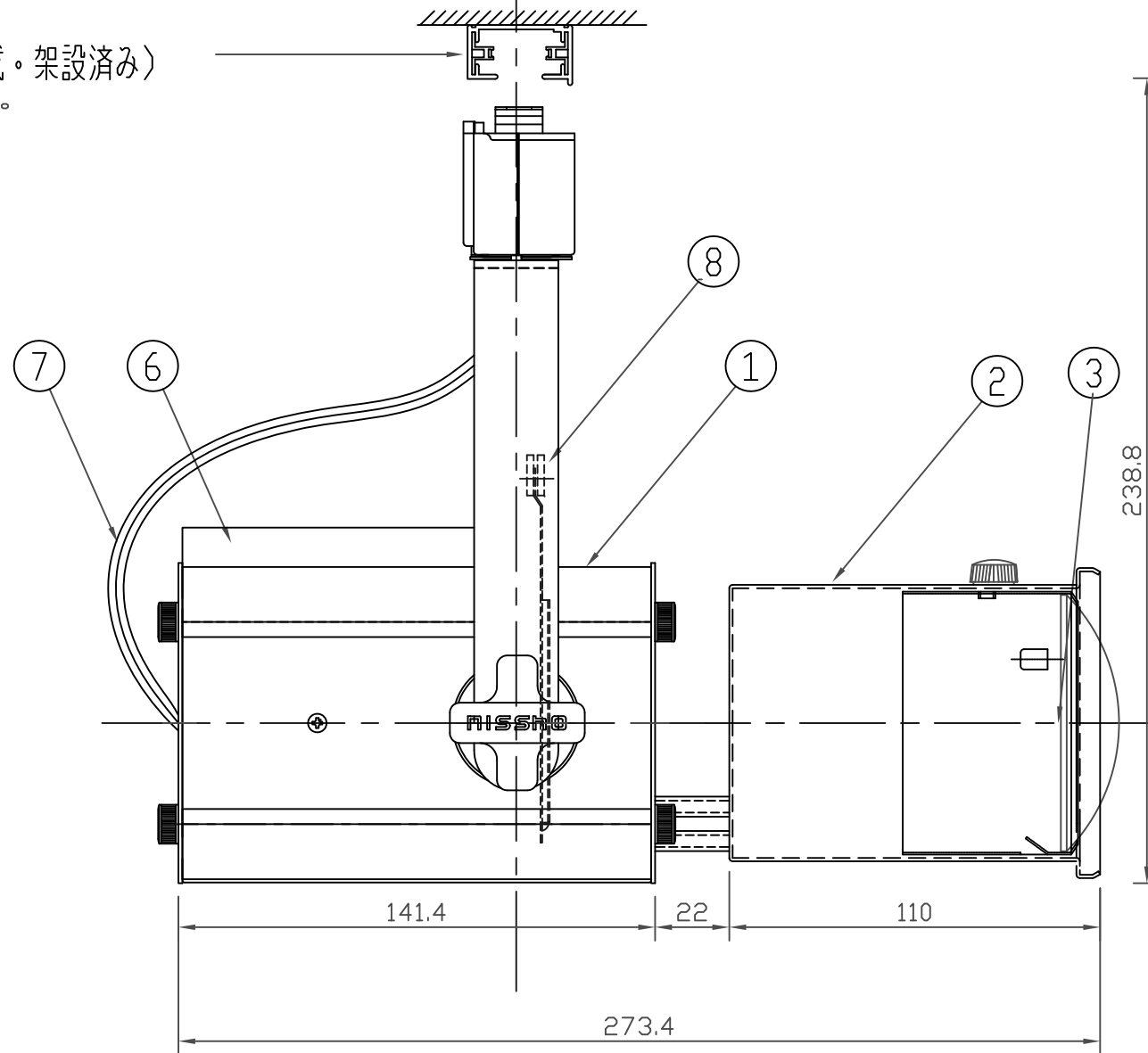


※ライティングレース(既成・架設済み)
注)器具には含みません。



2011-12-27 質量 1.8Kg

10	落下防止ワイヤー	ワイヤー径:φ2.0	耐荷重 約5.0Kg
9	ライティングプラグ		回り止め機構有
8	カバー・カバーホルダー	SUS t:0.5	NRS-1810セット
7	電源コード	平行コード7.5mm	100-110Vin
6	方丈 美丸 木反	アルミ21×74×100	1.2℃/W
5	電源ブロック	定電圧基板内蔵	
4	LED10W	(白色:6000K)	
3	レンズ	3incF6(狭角用)	
2	レンズ筒ケース	アルミ t:0.8	
1	本体	カラー鋼板・アルミフレーム	カラー鋼板:亜麻色
部番	部品名	材質	備考

適合ラップ		パワーLED(白色)
W・数		10WLED(白色):1灯
品名		ライティングレール式 10W LEDエコピンスポット
承認	作成	写図
調査	図番	NLE-9661W