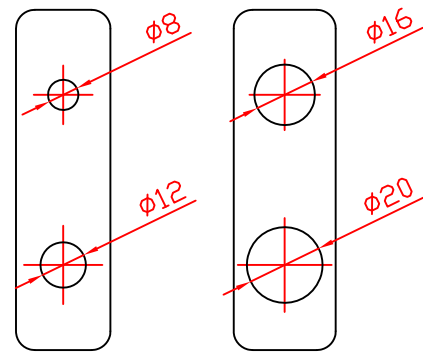
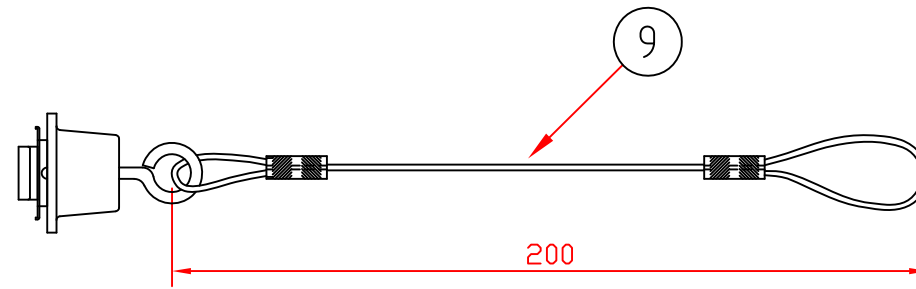


⑤ 円カッターセット
(NRS-1818)



※ライティングレール(既成・架設済み)
注)器具には含みません。



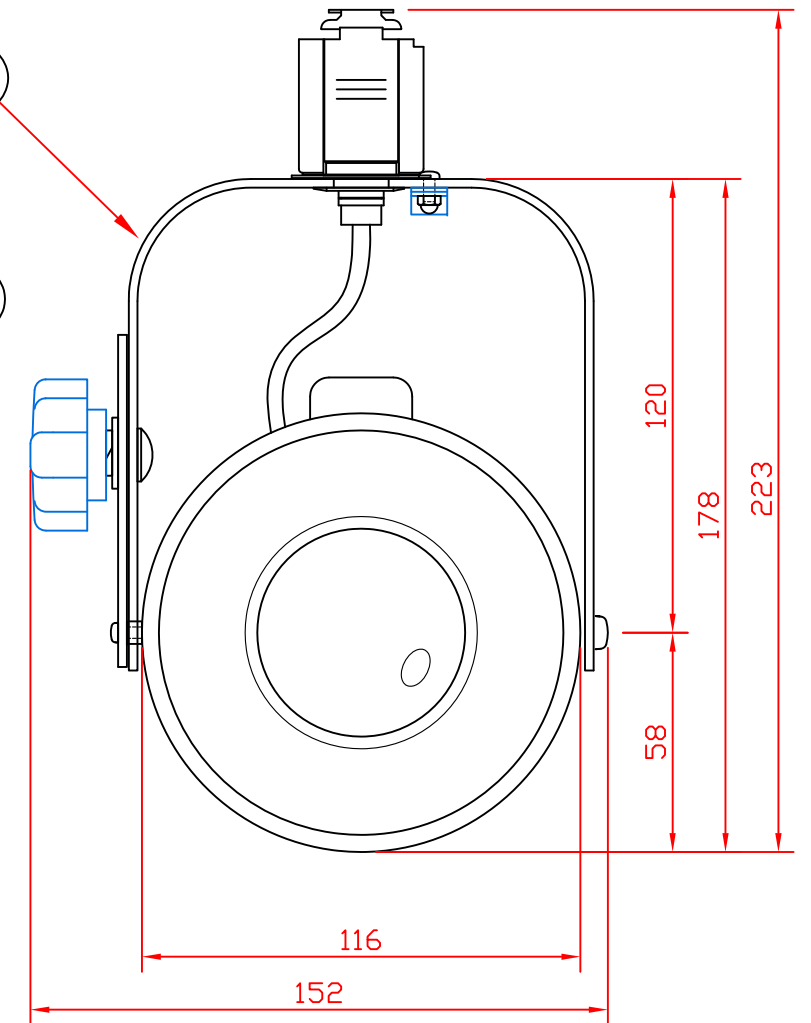
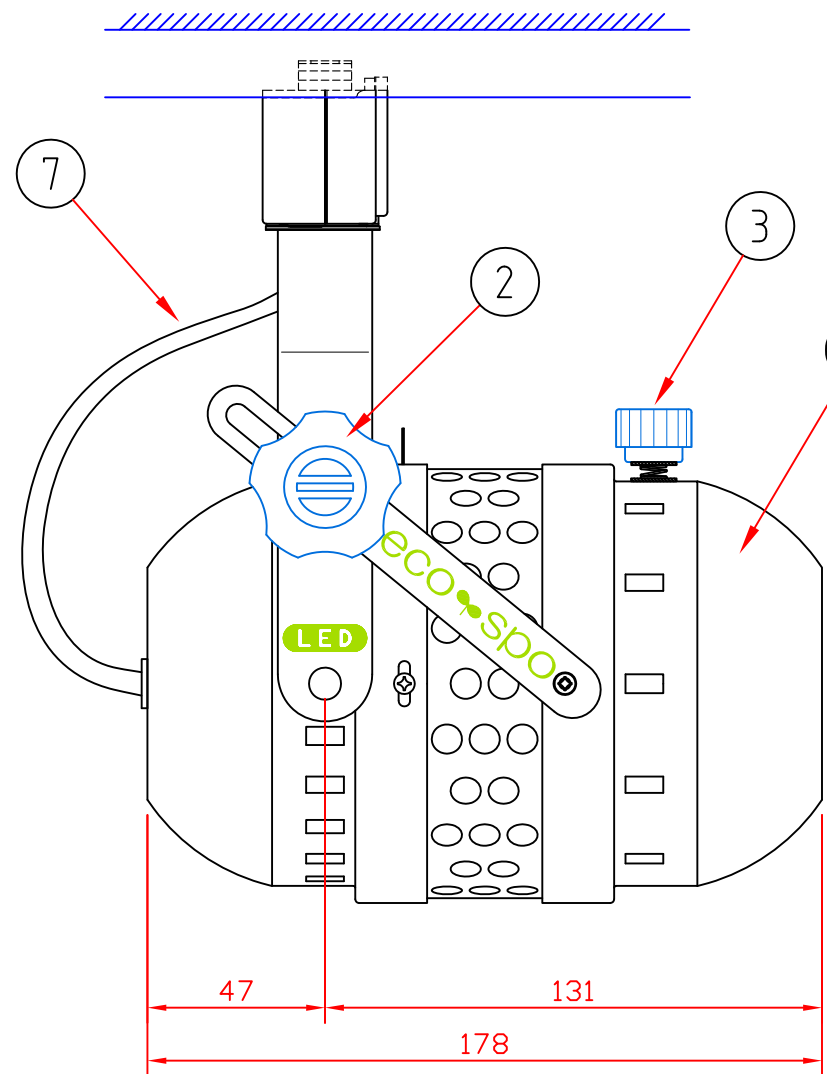
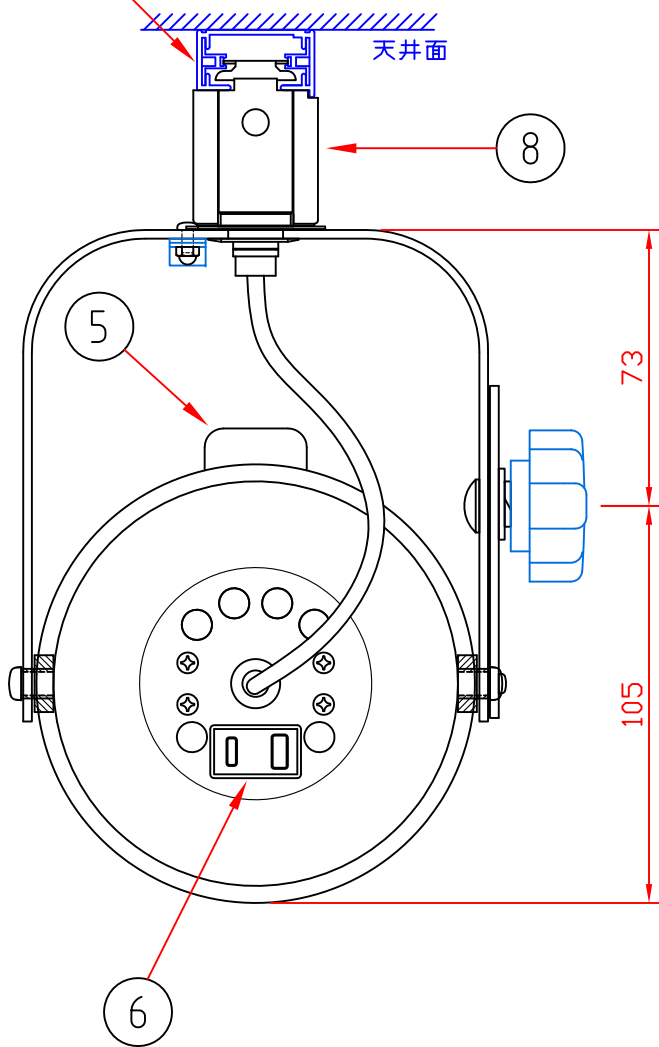
照度表 (NLE-9662K/W) 5500K / Ra83				
距離	2m	3m	5m	
照度 lx	1400	570	210	
照射径 φ	カッターφ8	180	270	430
	カッターφ12	260	390	630
	カッターφ16	350	510	840
	カッターφ20	430	640	1050
	カッター無し	470	720	1200
光源	10W LED			
レンズ	ロッドレンズ/平凸レンズ			

定格・仕様	
使用光源	LED 5500K Ra83
使用レンズ	φ25ロッドレンズ / φ60平凸レンズ
電源	AC100V (50/60Hz)
消費電力	15W
仕上色	鋼板 K(ブラック)/W(ホワイト)
本体質量	1.1 Kg

別売 (オプション)	
自動カラーホイール	NRS-1673K(ブラック)/W(ホワイト)

9	落下防止ワイヤー	ワイヤー径 φ2.0	耐荷重 約5.0Kg
8	ライティングプラグ	ポリカーボネート	回り止め機構有
7	電源コード	S-HVFF 0.75	ブラック色/ホワイト色 平行プラグ付き L=0.7m
6	電源コンセント	平行コンセント	ブラック色/ホワイト色
5	円カッター	SUS430 t0.5	NRS-1818
4	アーム	SPCC t2.3	黒半艶塗装/白半艶塗装
3	ピント調整ねじ	(ナットタイプ)	M5
2	上下角度調整ノボルト	フィットノブ+ナット	M6
1	本体	SPCC t0.8 他	黒半艶塗装/白半艶塗装

部番	部品名	材質	備考
----	-----	----	----



作成 2017-11-10

第三角法	尺度	1:2	品名	10W ハイパワー LEDエコピンスポット
株式会社 日照			図番	NLE-9662K (ブラック色) NLE-9662W (ホワイト色)
承認	山中	作成 栗林	写図	調査