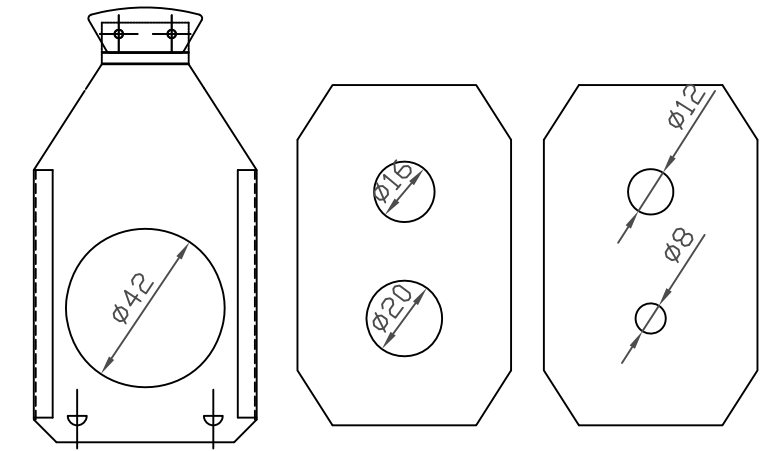
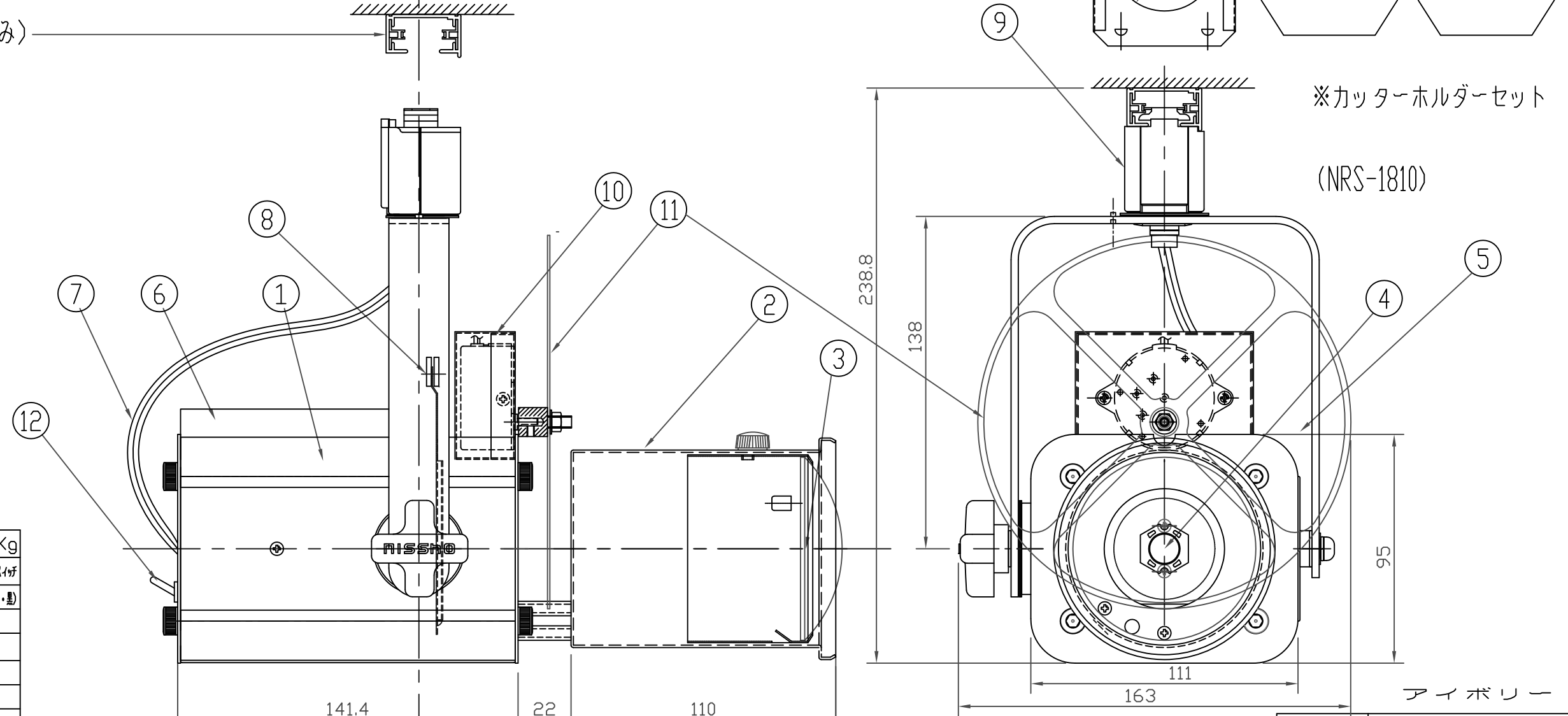


※ライティンググレース(既成・架設済み)
注)器具には含みません。



※カッターホルダーセット
(NRS-1810)



13	落下防止ワイヤー	ワイヤー径:φ2.0	耐荷重 約5.0Kg
12	カラーネイル停止スイッチ		NO/OFF ストップスイッチ
11	カラーホイール	ポリカーボネート t:1.0	4色フリット印刷(赤・黄・青・黒)
10	モーターケース	カラー鋼板 t:0.6	モータ100V定速 19mmφ/2.4mmφ(50/60Hz)
9	ライティングプラグ		回り止め機構有
8	カバー・カバーホルダー	SUS t:0.5	NRS-1810セット
7	電源コード	平行コード7.5mm	100-110V in
6	方丈 染ぬ 木反	アルミ21×74×100	1.2℃/W
5	電源ブロック	定電圧基板内蔵	
4	LED10W	(白色:6000K)	
3	レンズ	3incF6 (狭角用)	
2	レンズ筒ケース	アルミ t:0.8	
1	本体	カラー鋼板・アルミ枠フレーム	カラー鋼板:亜麻色
部番	部品名	材質	備考

2011-12-27 質量 2.2Kg		適合ラップ	パワー LED (白色)
		W・数	10WLED (白色): 1灯
第三角法	尺度	1/2	品名 ライティンググレース LEDエコピンスポット (自動カラーホイール付)
株式会社 日照			
承認	作成	写図	調査
			図番 NLE-9671W