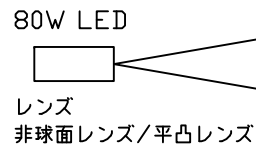
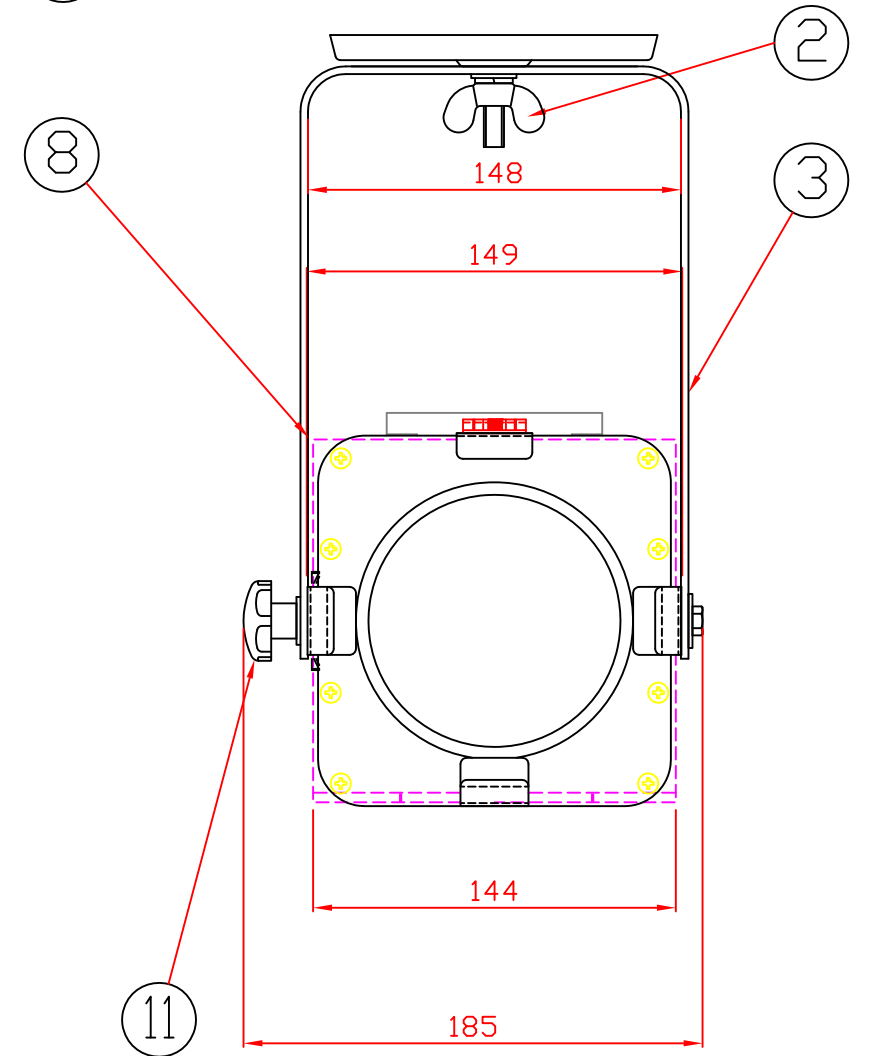
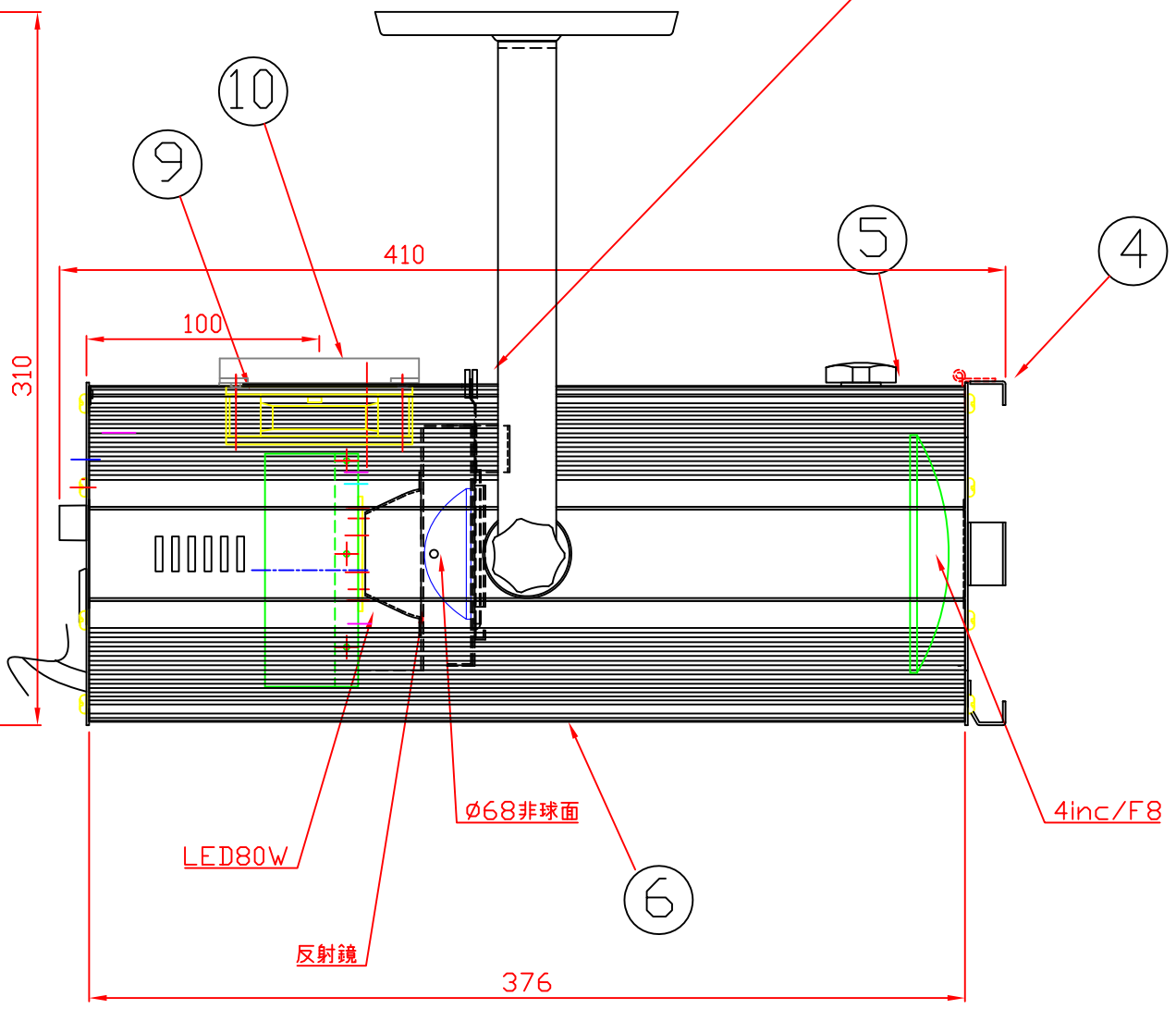
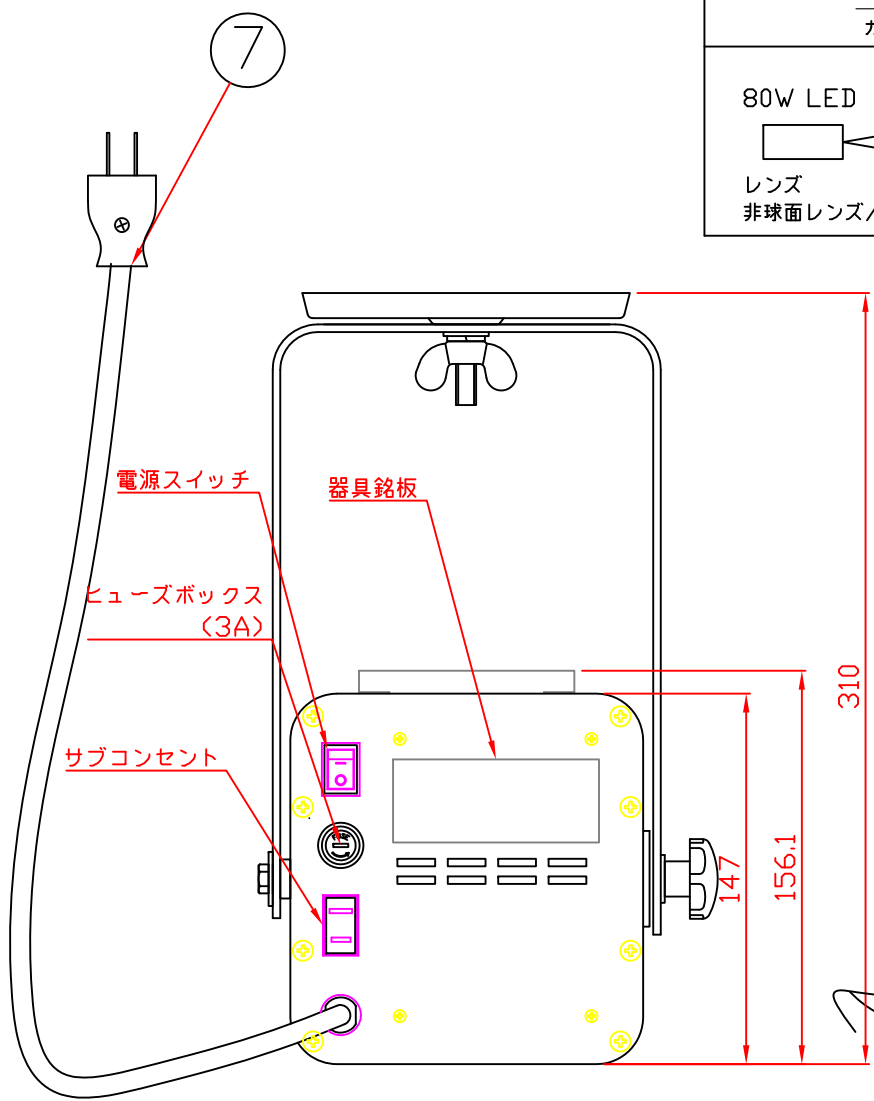
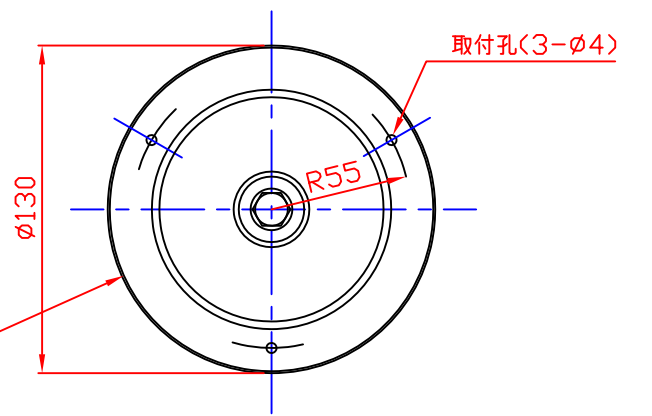
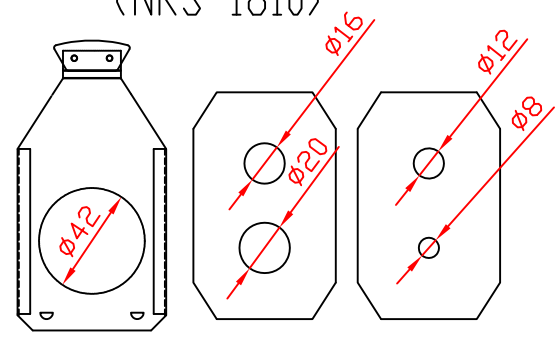


照度表 (NLE-9672K) 5000K / Ra97		
距離	3m	5m
照度 (lx)	2800	1000
照射径 (φ)		
カッターφ8	120	240
カッターφ12	200	400
カッターφ16	280	560
カッターφ20	350	690
カッターなし	700	1100



カッターホルダーセット (NRS-1810)



部番	部品名	材質	備考
12	切/カッターホルダー	SUS t:0.5	NRS-1810
11	上下角度調整ツマミネジ	ソフトグリップ	ブラック
10	ファン防塵フィルタ	80角用フィルタ交換可	ブラック
9	冷却用ファン	CFY-80F	12V
8	シート枠	SPG-t0.6	黒半艶塗装
7	電源コード	S-HVFF0.75sq	平行プラグ付・L=1m
6	本体枠	アルミ	ブラック
5	ピント調整ノブボルト	フェノール M6x25	ブラック
4	シート枠ホルダー	SPCC-t1.2	ブラック塗装
3	アーム	FB-25xt3	ブラック塗装
2	蝶ナット	SWRM	三価シロ
1	取付台	SPCC-t0.8	黒半艶塗装

仕上色	ブラック
使用レンズ	4incF8/φ56非球面
取付台	NRS-1507K
シート枠	145角
切/カッター	NRS-1614
小円カッター 2枚付	
自動カラーホイール NRS-1670Kで対応できます。	

質量 5.5kg

2016-8-19

第三角法	尺度	1:3	品名	80WLEDピンスポットライト
株式会社 日照			適合ランプ	LED素子 (BXRC-50G10K0-L-04)
承認	作成	写図	調査	消費電力 95W
				図番 NLE-9672K