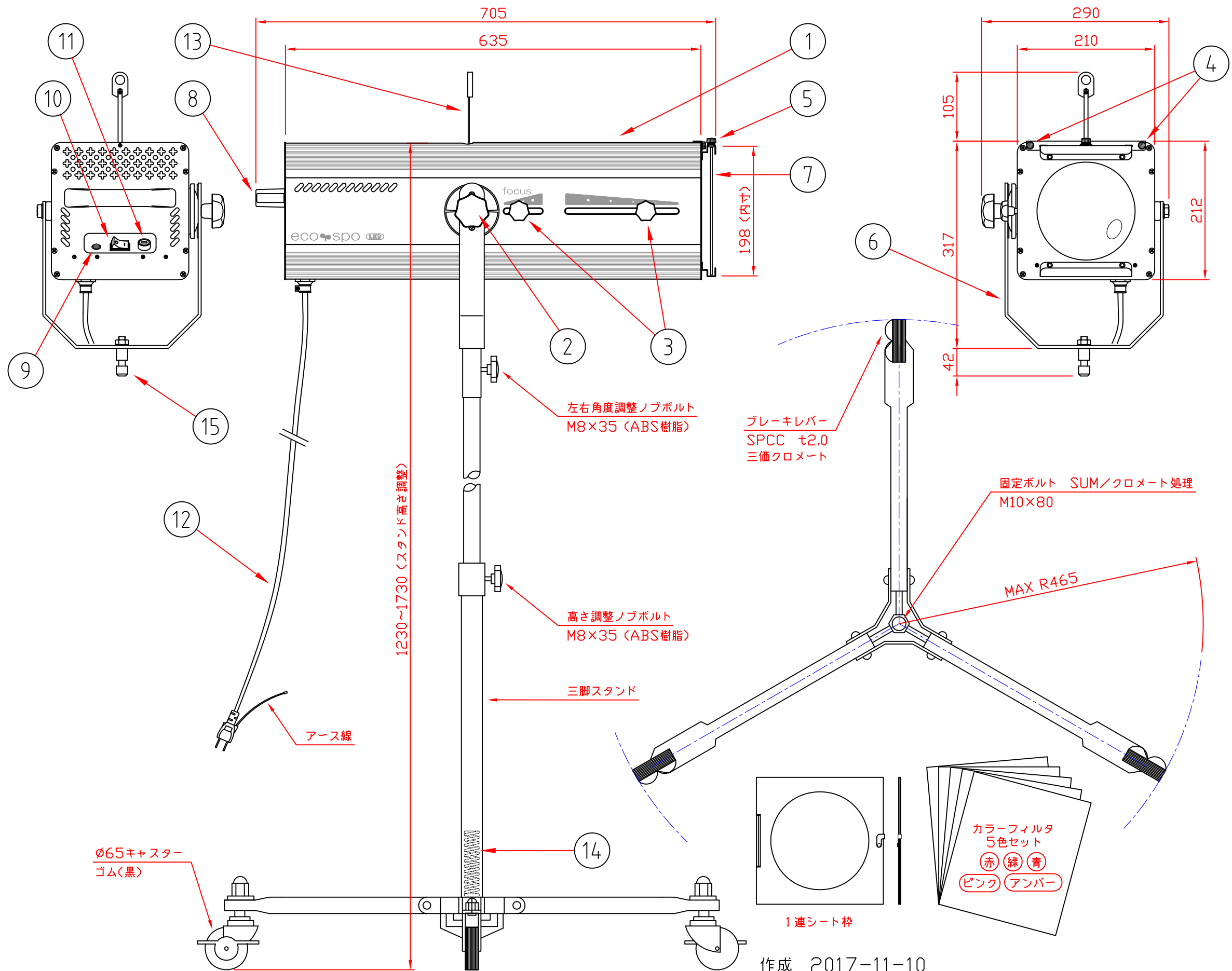


照度表 (NLE-9751K/W) 5500K/Ra92			
距離	5m	10m	15m
ズーム最小	照度 $\varnothing \times$ 2620	640	300
	照射径 ϕ 1210	2440	3650
ズーム最大	照度 $\varnothing \times$ 890	230	60
	照射径 ϕ 1960	3900	5870

定格・仕様	
使用光源	LED 5500K Ra92
使用レンズ	$\phi 80$ 非球面 / 3.5in平凸レンズ / 6in平凸レンズ
電源	AC100V(50/60Hz)
消費電力	150W
仕上色	鋼板 K(ブラック)/W(ホワイト)
冷却ファン	120角 ACファン内蔵
シャッター	NRS-1647
三脚スタンド	NRS-1542K(ブラック)/S(ホワイト)
1連シート枠	195mm×195mm
カラーフィルタ	NRS-1615
総質量	19.0 Kg
本体質量(重量)	14.0 Kg
スタンド質量(重量)	5.0 Kg

別売 (オプション)	
カラーホイール	NRS-1640K(ブラック)/S(ホワイト)

15	ハンガーボス	SS400 $\phi 17$	三価ブラック
14	スプリング	SWC $\phi 3.5$	三価ホワイト
13	シャッターレバー	SPCC t1.6	三価ブラック
12	電源コード	VCTF 0.75sq×3c	ブラック色 新プラグ(アース線付) L=27m
11	ヒューズホルダー	フェノール(黒)	ヒューズ(6A/125V)
10	電源スイッチ	フェノール(黒)	16A 125V AC
9	パイロットランプ	釐/ガラス(琥珀色)	通電表示灯
8	取っ手	PP(ポリプロピレン)	ブラック色
7	シート枠(加工済)	SPCC t0.6	黒半艶塗装/白半艶塗装
6	アーム	FB t4.5×38	黒半艶塗装/白半艶塗装
5	シート枠固定ねじ	ユリヤ化粧ねじ	M5×9
4	上板固定ねじ	ユリヤ化粧ねじ	M4×9 (2個)
3	ピント調整ねじ	ソフトグリップ	M6×25 (2個)
2	上下角度調整ノブ	ソフトグリップ	M10×35
1	本体	カラー鋼板 t0.6 他 SPCC t0.6 他	ブラック色 ホワイト(白半艶塗装)
部番	部品名	材質	備考



第三角法	尺度	1:6	品名	100W LEDピンスポットライト
株式会社 日照			図番	NLE-9751K(ブラック色) NLE-9751W(ホワイト色)
承認	山中	作成 栗林	写図	調査