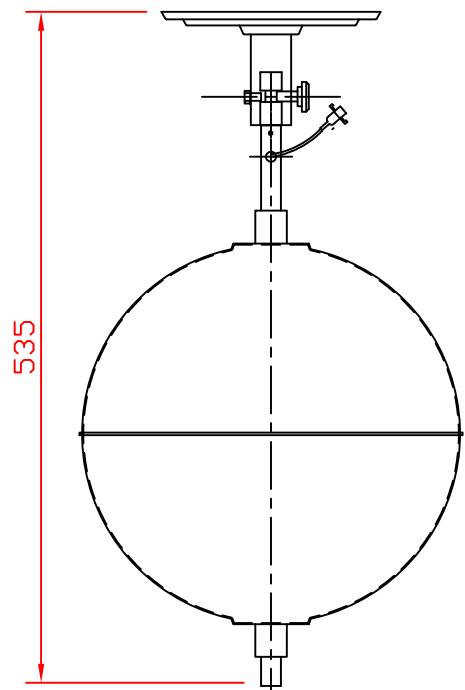
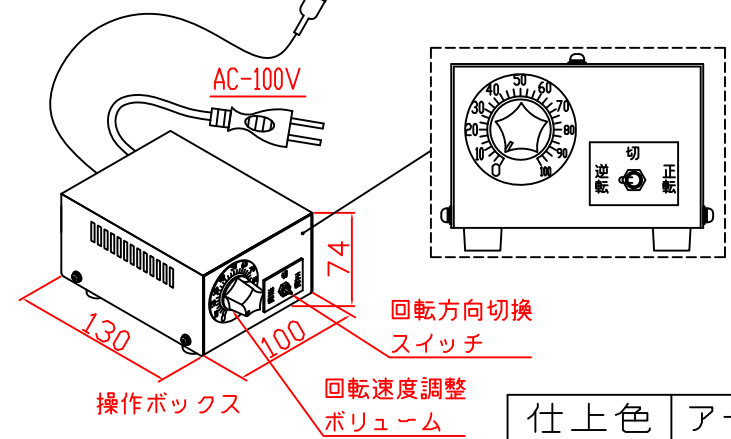
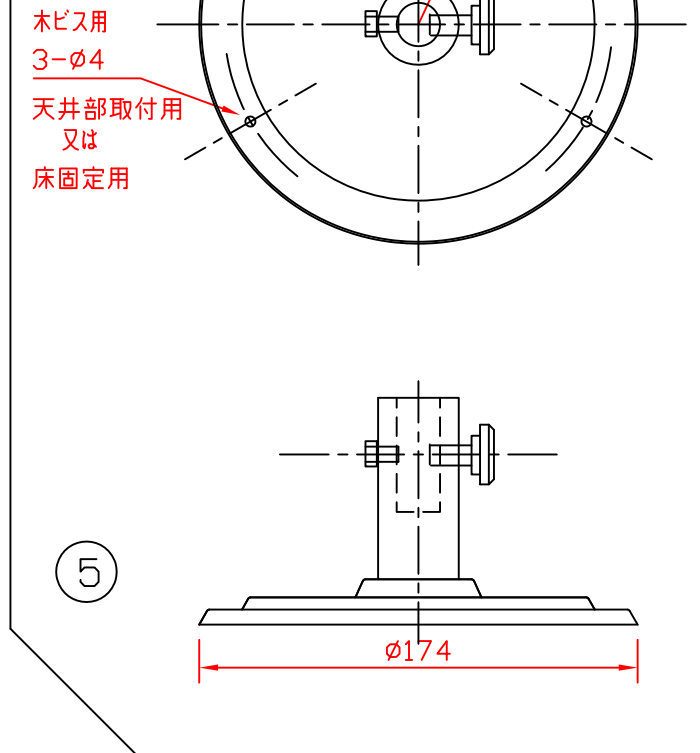
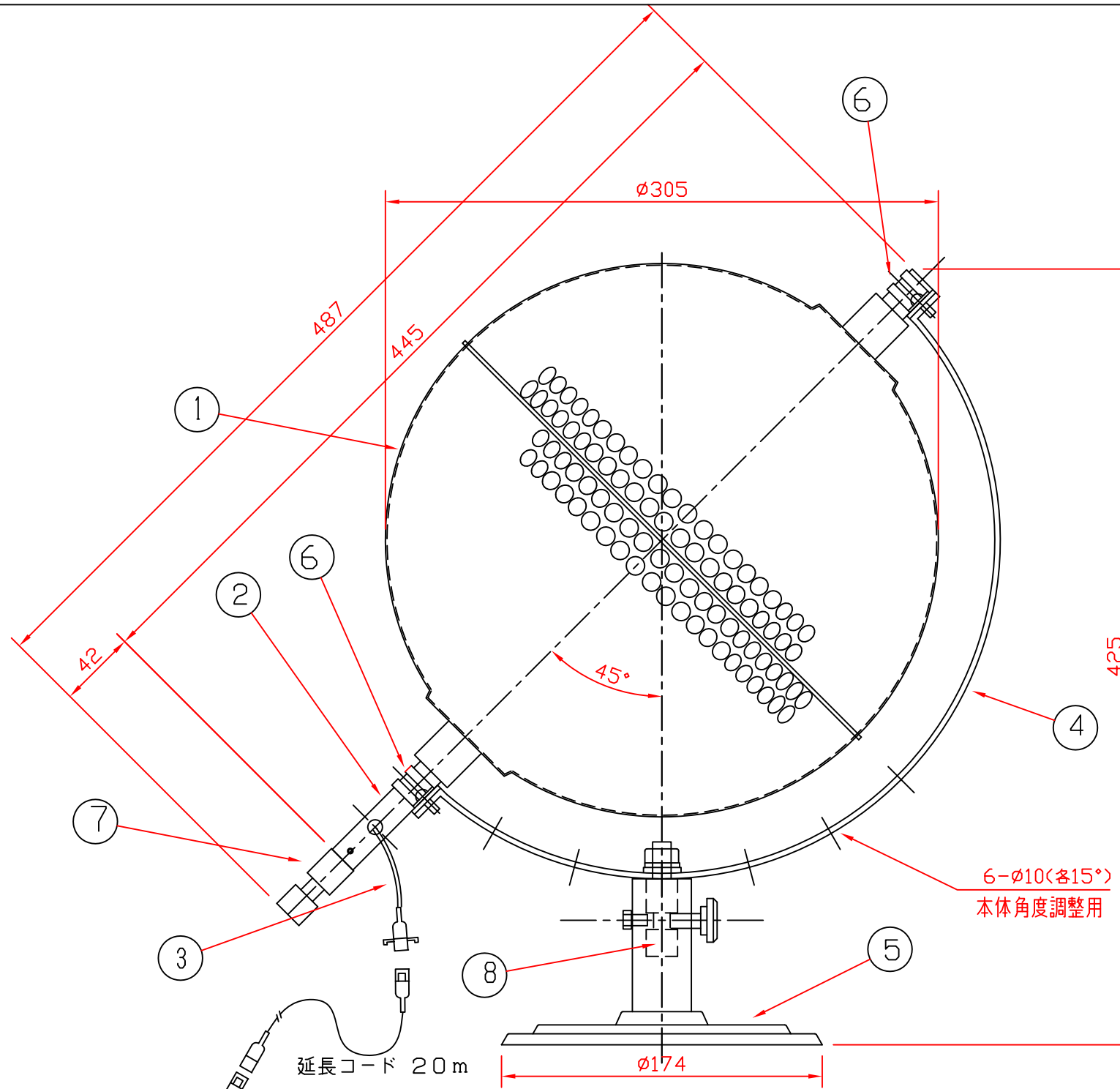
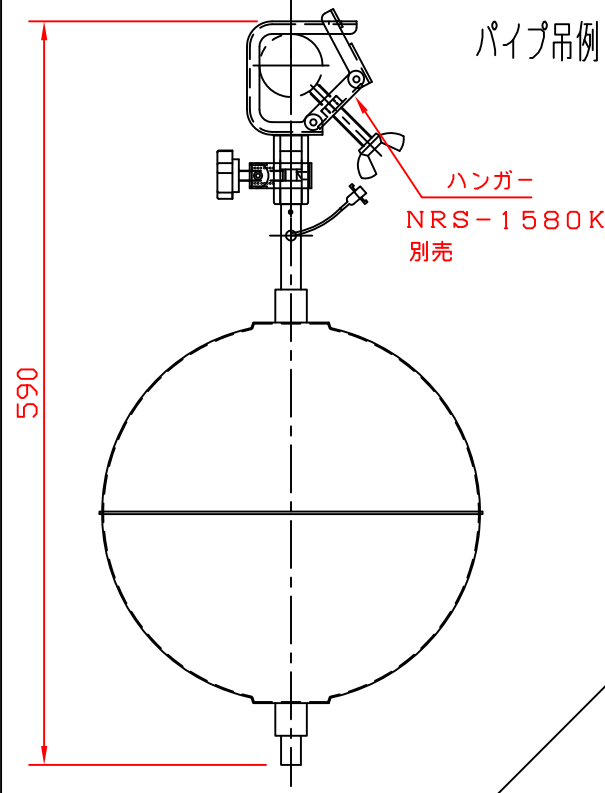


天井取付例



パイプ吊例



部番	部品名	材質	備考
8	ハンガーボス	SUM	横・斜め取付用
7	ハンガーボス	SUM	吊下げ用
6	センターパイプ固定金具	ステンサドル	AP-15 2ヶ
5	大座	SPCC:t0.8	ブラック塗装
4	アーム	FB:t3X25	クロムメッキ
3	操作コード	S-HVFFコード	L=0.3M
2	センターパイプ	STK:φ15.8-t1.2	クロムメッキ
1	ボール本体	アルミ:t1.0	丸鏡貼り

仕上色	アーム部	鋼板ブラック塗装仕上
回転数	1分間	0.5~6回転
左上図は使用例です。(他の方法もあります。)		
操作ボックス・延長コード付		

2016-06-21

承認	作成	写図	調査

適合ラフ	
W・数	
品名	据置き吊下兼用丸鏡ミラーボール 変速式
図番	NMB-3599P

質量 4.5Kg