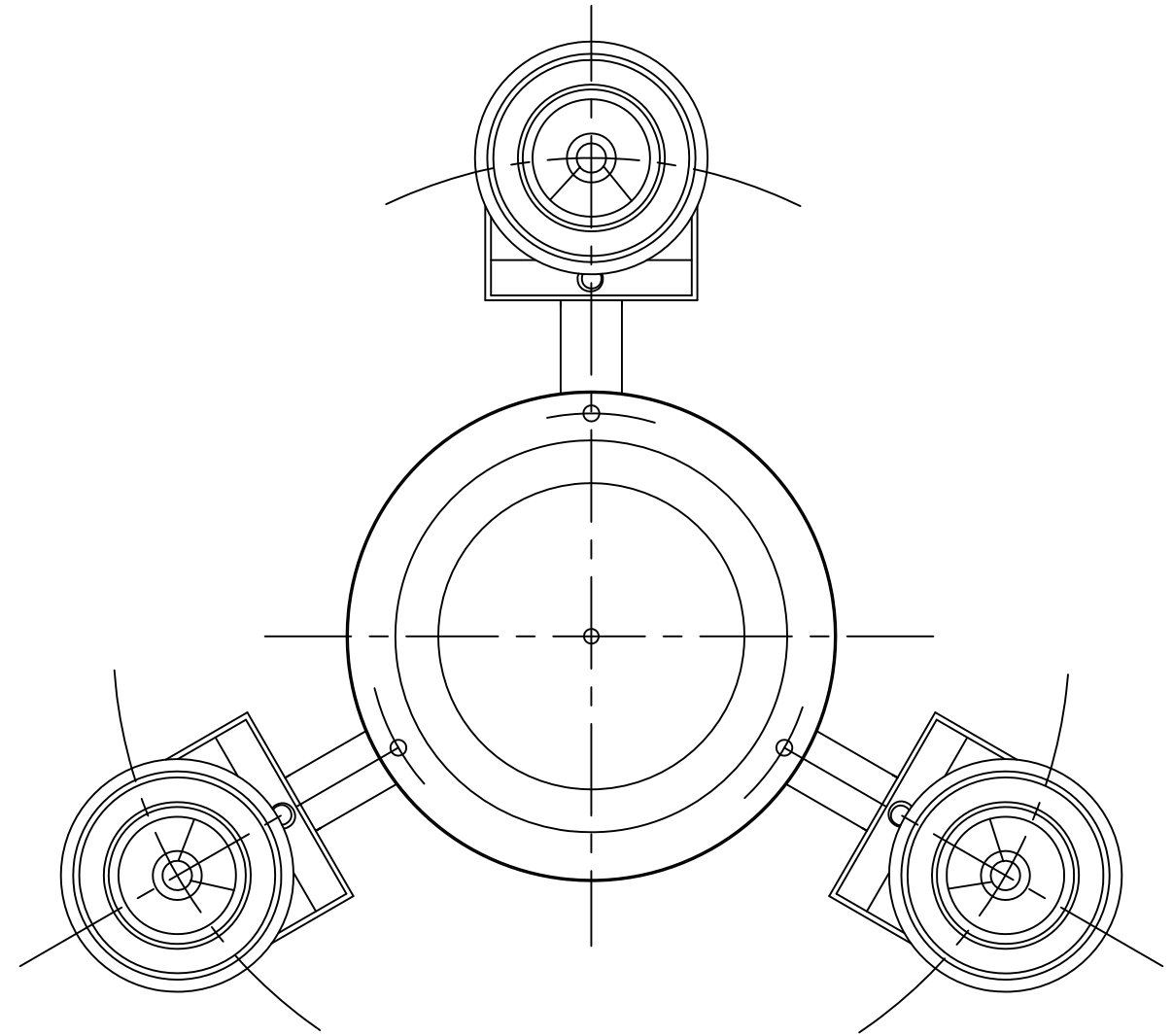


10	コードロック	ナイロン	ブラック
9	ヒューズホルダー	材:フェノール樹脂/ナイロ	3A・ガラス管入り
8	モーター電源コード	EPT	0.75mm <sup>2</sup> 2芯
7	ランプ電源コード	EPT	0.75mm <sup>2</sup> 2芯
6	灯体	SPC t0.6	ブラック塗装
5	アーム取付金具	SPC t2.3	ブラック
4	コネクター(モック)	ナイロン	2P-12A250V
3	モーターケース	SPC t0.8	ブラック塗装
2	ジョイントケース	SPC t2.3	ブラック塗装
1	天井取付板	SPC t4.5	ブラック塗装
部番	部品名	材質	備考

仕上色	鋼板ブラック塗装
回転数	1分間 40回転 50/60Hz
付属品	カラーフィルター NRS-1636



重量 7Kg

適合ランプ	JCD-6V-20W H20
W・数	20WX3灯

2006-6

第三角法	尺度	1/3	品名	3灯用スピナー
株式会社 日照			図番	NSB-4568P
承認	作成	写図	調査	