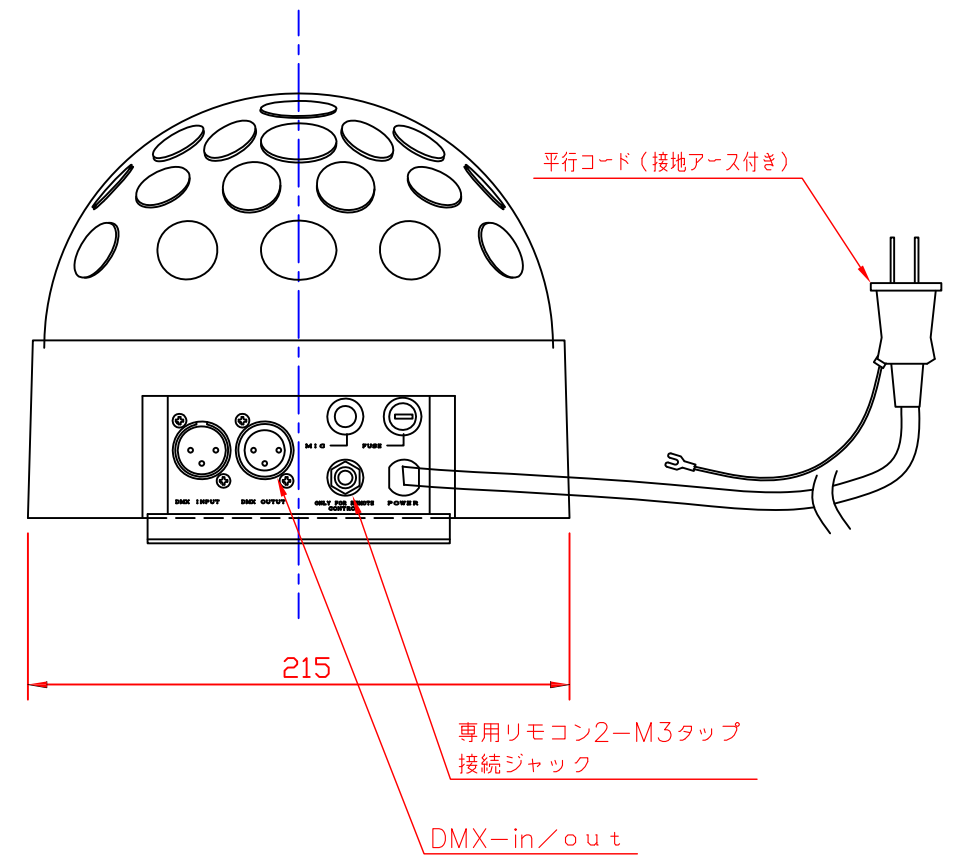
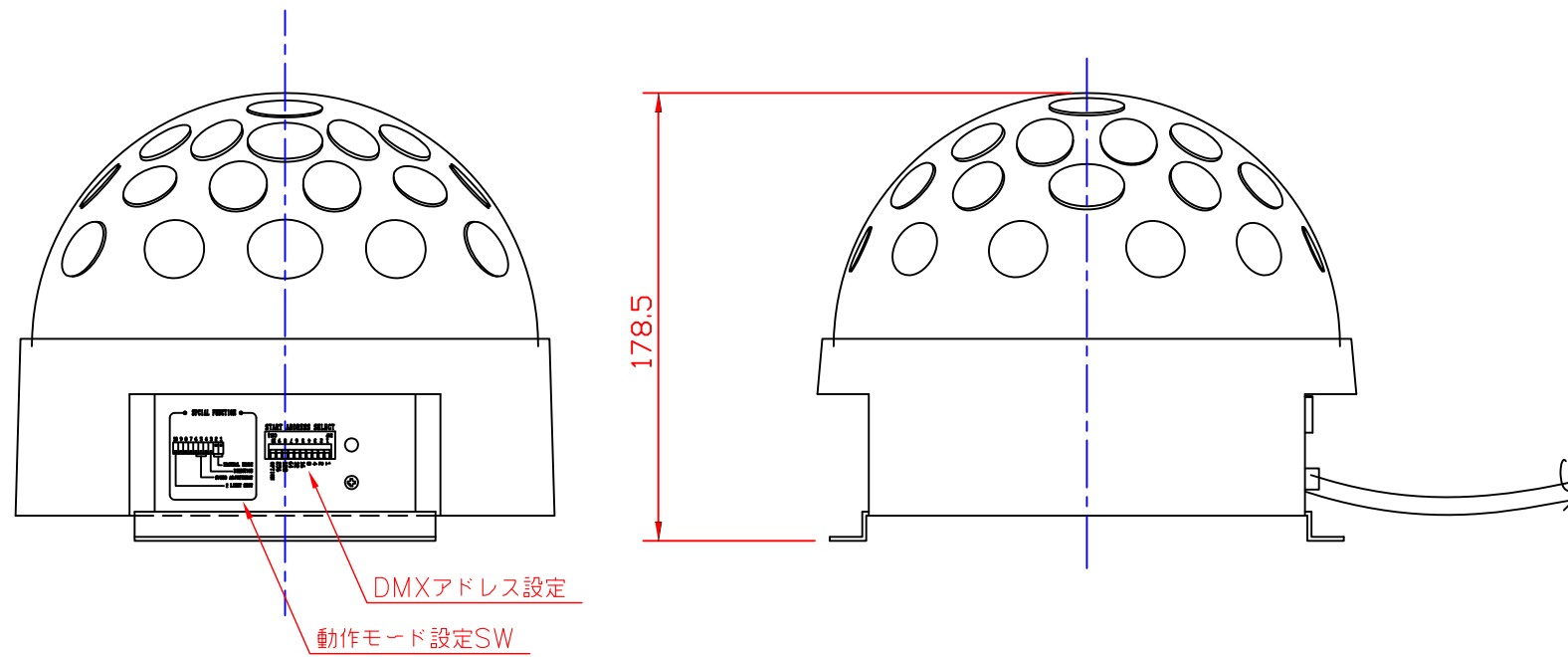


取付板寸法図



仕様

電源：AC100V
 消費電力：27W
 LED：10W RGBW 4in1
 コントロール：DMX512（ディマー&ストロボ/カラー/ローテーション）
 単独操作：3モード（DMX/マスター&スレーブ/音楽同調）
 本体ディップスイッチでローテーション及びストロボのスピード変更可能

2024-5-15

質量 1.8kg

第三角法	尺度	1:3	品名	LEDカラーボール
株式会社 日照			図番	WLP-E617A
承認	作成	写図	調査	