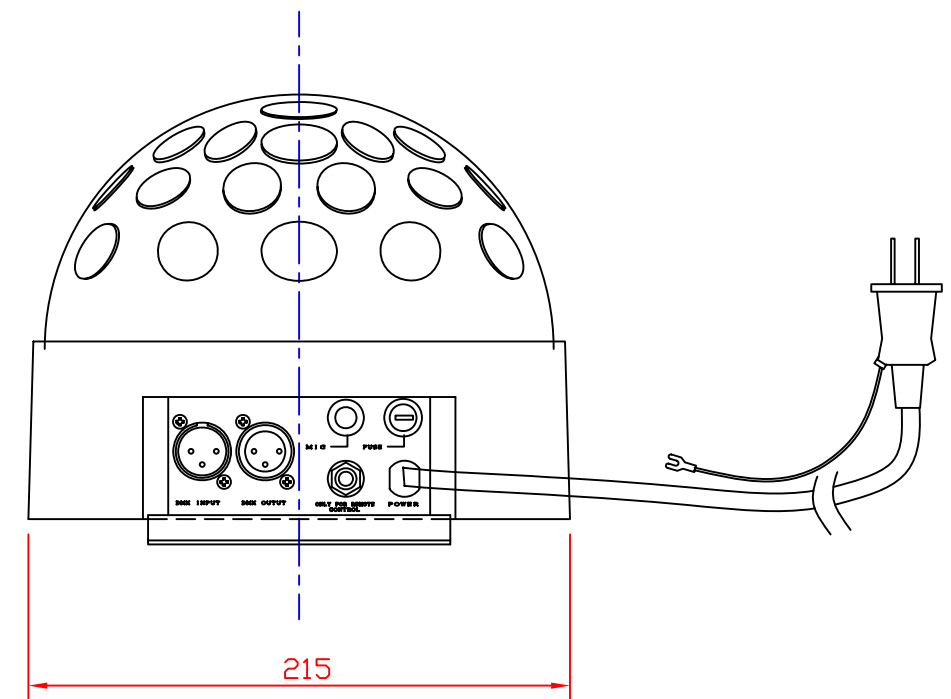
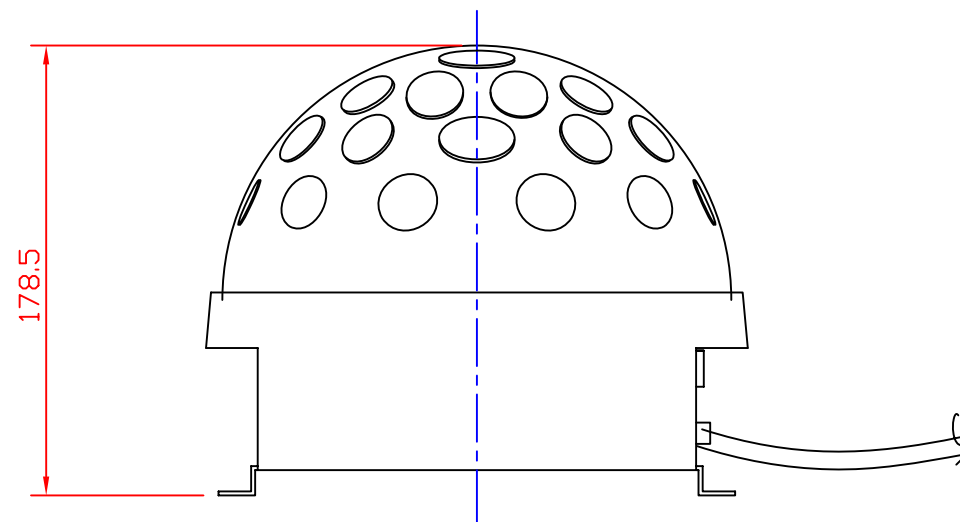
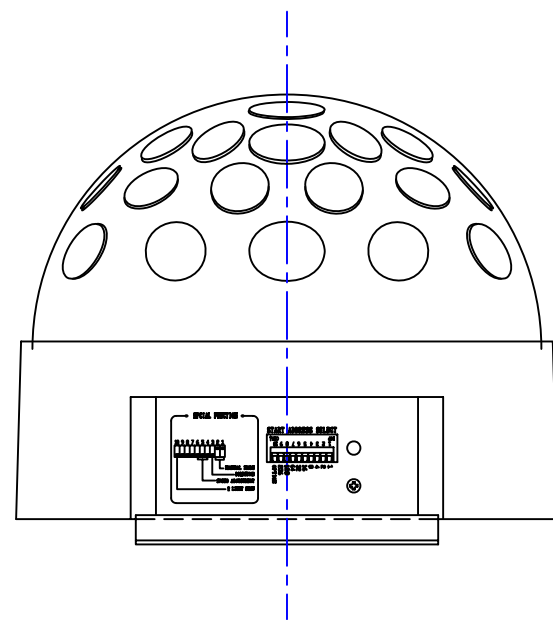


取付板寸法図



電源：AC100V
 消費電力：27W
 LED：10W RGBW 4in1
 コントロール：DMX512（ディマー&ストロボ/カラー/ローテーション）
 単独操作：3モード（DMX/マスター&スレーブ/音楽同調）
 本体ディップスイッチでローテーション及びストロボのスピード変更可能

重量 2.0Kg

8				
7				
6				
5				
4				
3				
2				
1				
部番	部品名	材質	備考	

第三角法		尺度	1/3		品名	LEDカラーボール
		株式会社 日照			図番	WLP-E617
承認	作成	写図	調査			