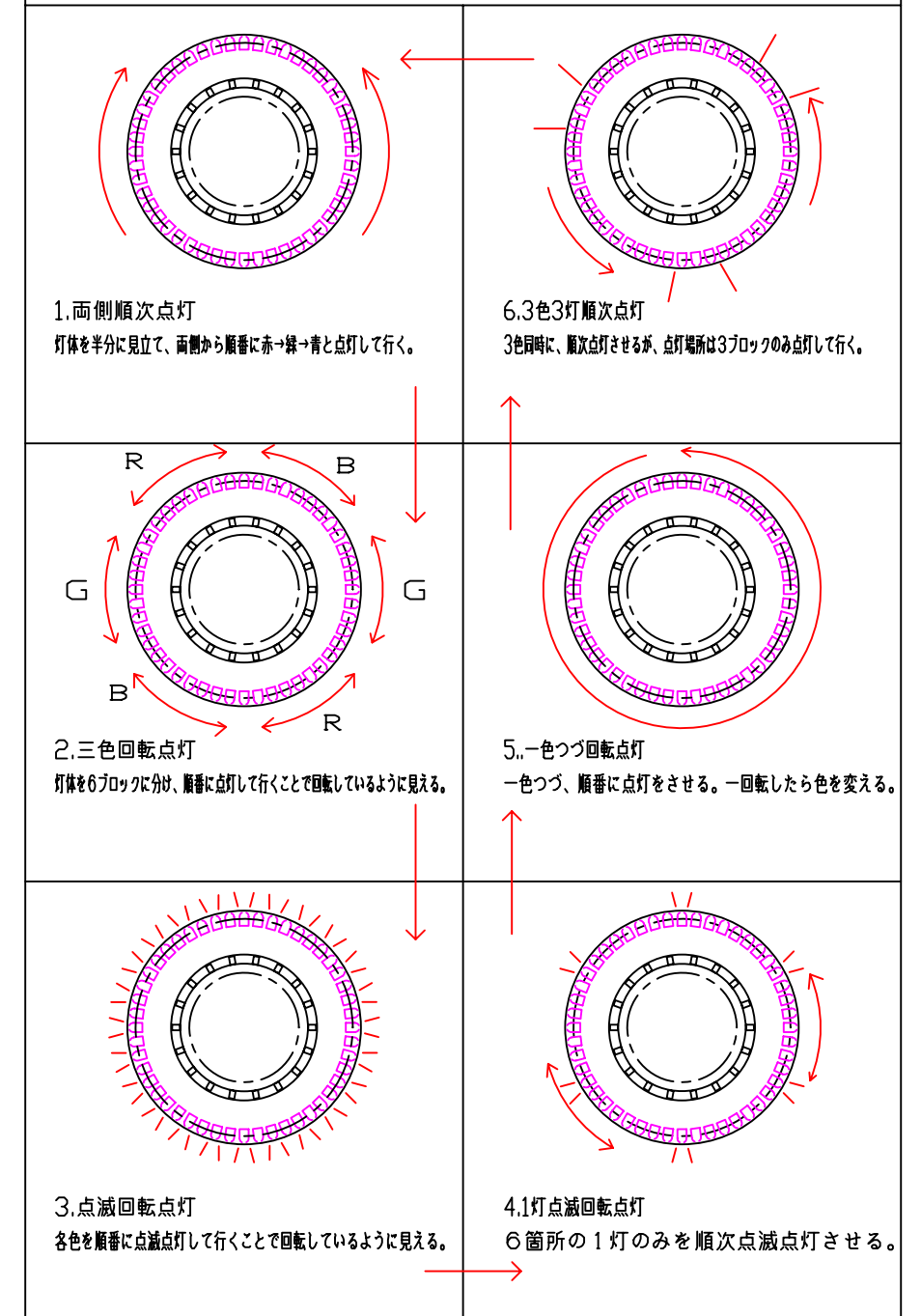


演出内容

- 演出ハターンは6種類、それぞれ14sec間隔で順次移行。
- 電源オン、又は音声入力でスタート。 6パターンの演出を5回繰り返し終了(7分程度)
- 回転方向は各パターンの以降時に反転。又は音声入力にて反転
- ※スタート開始ハターンは、ランダム。



1. 両側順次点灯
灯体を半分に立て、両側から順番に赤→緑→青と点灯して行く。

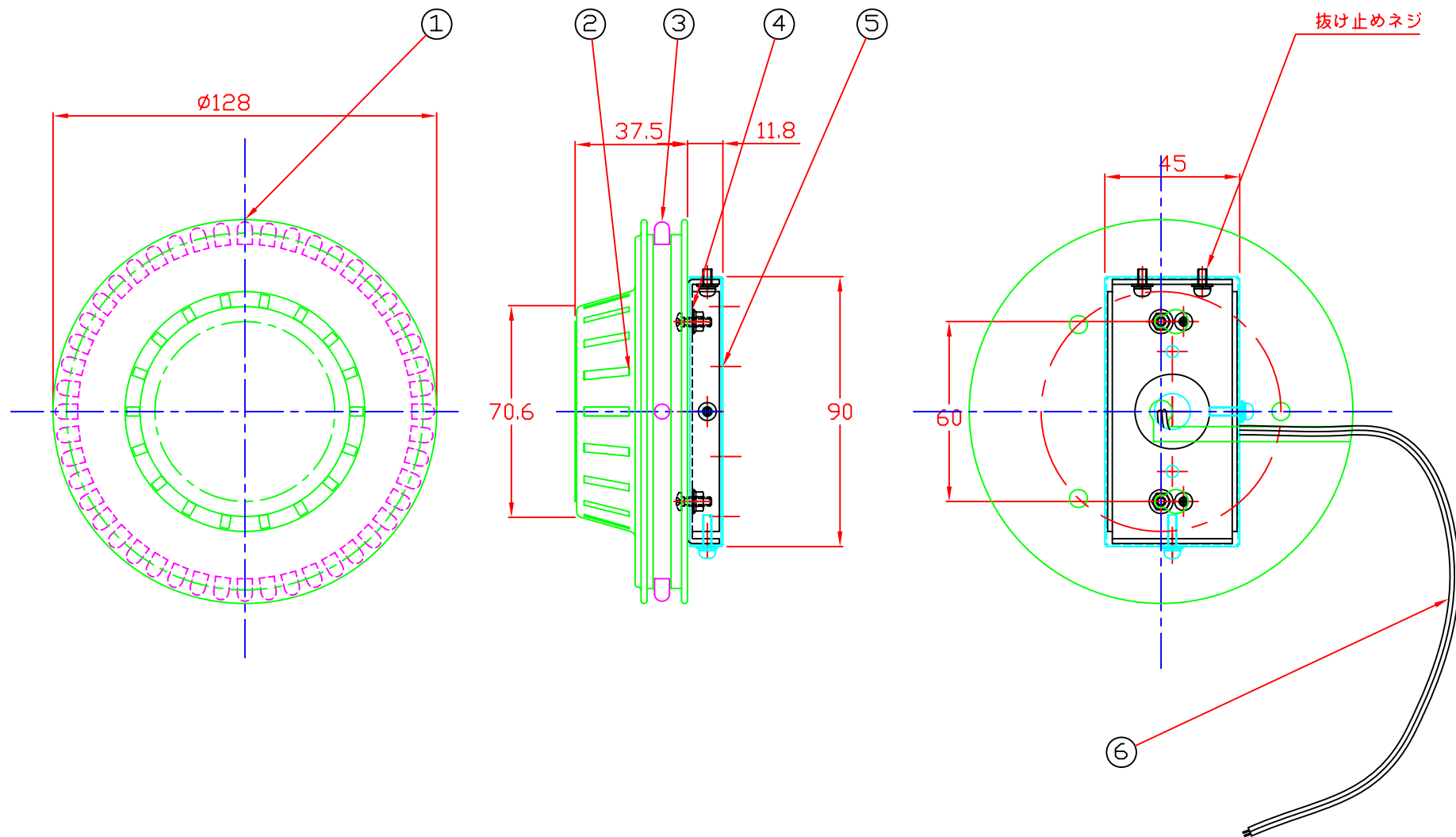
6. 3色同時点灯
3色同時に、順次点灯させるが、点灯場所は3ブロックのみ点灯して行く。

2. 三色回転点灯
灯体を6ブロックに分け、順番に点灯して行くことで回転しているように見える。

5. 一色つづ回転点灯
一色つづ、順番に点灯をさせる。一回転したら色を変える。

3. 点滅回転点灯
各色を順番に点滅点灯して行くことで回転しているように見える。

4. 1灯点滅回転点灯
6箇所の1灯のみを順次点滅点灯させる。



6	電源コード	靴コ-FEP0.75sq L=0.5m	
5	壁・天井取付金具	カラ-鋼板 t:0.6	ブラック
4	灯具固定金具	SPCC t:1.6	
3	砲弾型LED	RGB各色	
2	制御基板		音調マイク内蔵
1	灯具本体	樹脂	ブラック
部番	部品名	材質	備考

仕様

定格	内 容
電源	AC100V(50/60Hz) 消費電力 1W
灯数	砲弾型LED48個(RGB色各16個)
寸法	φ128×49.5mm(取付金具含む)
質量	260g(取付金具含む)

2013-8-8

第三角法	尺度	1/2	品名	LEDミニスピナー
株式会社 日照			適合ラフ	LED RGB 各16個
承認	作成	写図	調査	図番
				W・数
				1 W
				WLP-E620